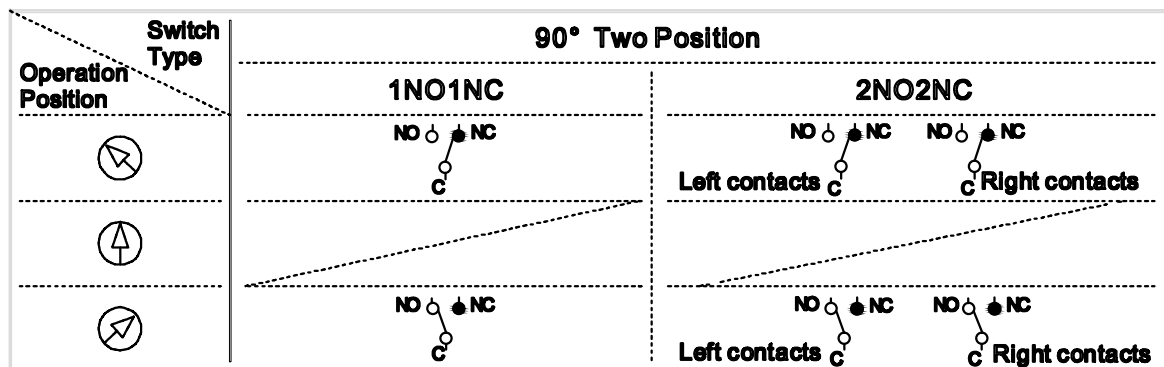
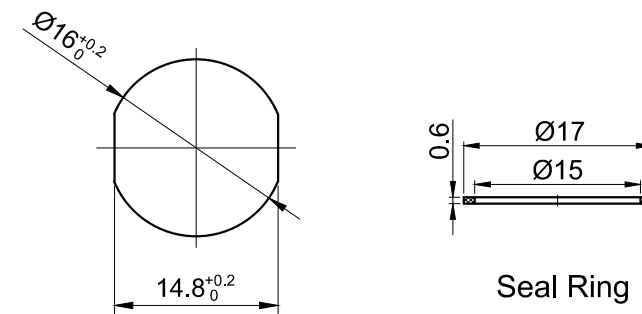


1NO1NC in this way

Contact Composition



FOR 客户名称	APPROVED 客户确认签字	ATTN 销售负责人
-------------	--------------------	---------------



PANEL CUTOUT
MAX.PANEL THICKNESS
6 mm

Part Number: LAS1-AY-□Y/◇◆●/◎

"□"	Contact structure	"◇"	Operation position	"●"	Key-lock maintain position
11	1NO 1NC	2	Two Position	A	
22	2NO 2NC	"◆"	Operation type	B	
		1	Maintain	C	
		3	Return	"◎"	IP class
				No Letter	IP40
				P	IP65

SPECIFICATIONS:

- 1.Switch Rating: AC220V/0.5A, DC110V/0.1A.
- 2.Mechanical Life: ≥200,000cycles.
- 3.Electrical Life: ≥50,000cycles.
- 4.Contact Resistance: ≤50mΩ.
- 5.Insulation Resistance: ≥100MΩ.
- 6.Dielectric Strength:
Between terminals of the same pole: AC 1,500V, RMS 50Hz, 1min;
Between terminals of different pole: AC 2,000V, RMS 50Hz, 1min.
- 7.Operating Temperature: -25℃~ +55℃(No Freezing).
- 8.IP Class: IP40,IP65(Maintain can made to order).
- 9.Terminal Type: Pin Terminal(2.8 x 0.5mm).

MATERIALS:

- 1.Contact: Silver alloy.
- 2.Body: PC.
- 3.Base: PBT.

BRAND 品牌		红波按钮制造有限公司 ONPOW PUSH BUTTON MANUFACTURE CO.,LTD.	
USED 用途	APPD 审核	CH	2019/06/10
FINISH 处理	CHKD 校对	NCH	2019/06/10
SCALE 比例	1.4 : 1	UNIT 单位	mm
TITLE 名称	LAS1-A Series Pushbutton Switches		
DIMENSIONS	TOLERANCE	DWG NO. 图号	SIZE 图纸
0.00 TO 18.00mm	±0.43mm	LAS1-AY-Y二位置	A4
18.01 TO 30.00mm	±0.52mm	档案名称	LAS1-A-Y.DWG
30.01 TO 50.00mm	±0.62mm	SHEET 张	1 / 1
50.01 TO 80.00mm	±0.74mm	REV. 更改	1

X-ON Electronics

Largest Supplier of Electrical and Electronic Components

Click to view similar products for [Onpow](#) manufacturer:

Other Similar products are found below :

[AD16-16M/12V](#) [AD16-16M/230V](#) [AD16-16M/24V](#) [AD16-22SM/12V](#) [AD16-BUZZER/220V](#) [AD16-BUZZER/24V](#) [AD16S-BUZ/RG/12V](#)
[AD16S-BUZ/RG/24V](#) [GQ12-AF-10D/J/B/12V/S](#) [GQ12-AF-10D/J/G/12V/S](#) [GQ12-AF-10D/J/G/24V/S](#) [GQ12-AF-10D/J/R/12V/S](#) [GQ12-AF-](#)
[10D/J/R/24V/S](#) [GQ12-AF-10D/J/Y/12V/S](#) [GQ12-AF-10/J/A](#) [GQ12-AH-10E/J/G/24V/S](#) [GQ12F-D/B/12](#) [GQ12F-D/B/24](#) [GQ12F-D/G/12](#)
[GQ12F-D/G/24](#) [GQ12F-D/O/12](#) [GQ12F-D/O/24](#) [GQ12F-D/R/12](#) [GQ12F-D/R/24](#) [GQ12F-D/W/12](#) [GQ12F-D/W/24](#) [GQ12F-D/Y/12](#) [GQ12F-](#)
[D/Y/24](#) [GQ12S-10/J/G/A](#) [GQ12S-10/J/R/A](#) [GQ12S-10J/T-R](#) [GQ16B-M 12V](#) [GQ16B-M/24V](#) [GQ16F-10D/J/B/12V/S](#) [GQ16F-10D/J/R/12V/S](#)
[GQ16F-10E/J/B/24V/S](#) [GQ16H-10/J/N](#) [GQ16PF-10/N](#) [GQ19-11W](#) [GQ19B-10/J/N](#) [GQ19B-M 12V](#) [GQ19B-M/24V](#) [GQ19F-10D/B/12V/S](#)
[GQ19F-10D/B/24V/S](#) [GQ19F-10D/G/12V/S](#) [GQ19F-10D/G/24V/S](#) [GQ19F-10D/J/B/12V/S](#) [GQ19F-10D/J/B/24V/S](#) [GQ19F-10D/J/G/12V/S](#)
[GQ19F-10D/J/G/24V/S](#)