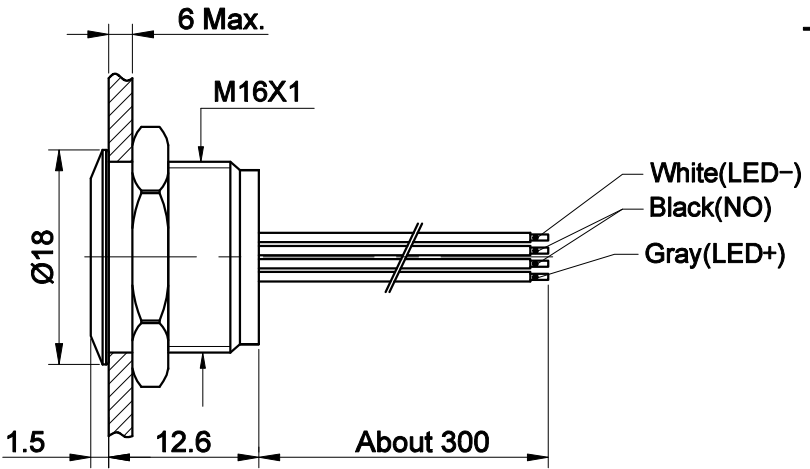
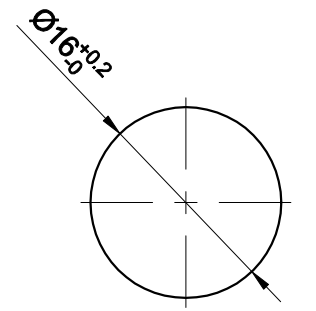
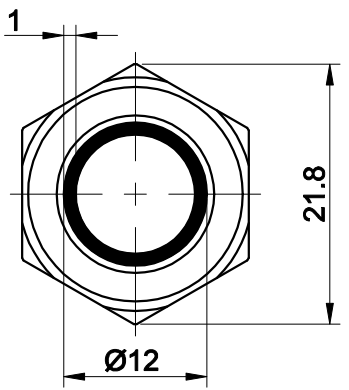


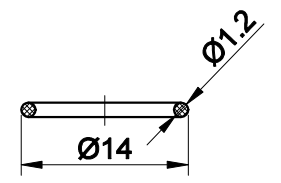
5	6	7
FOR 客户名称	APPROVED 客户确认签字	ATTN 销售负责人



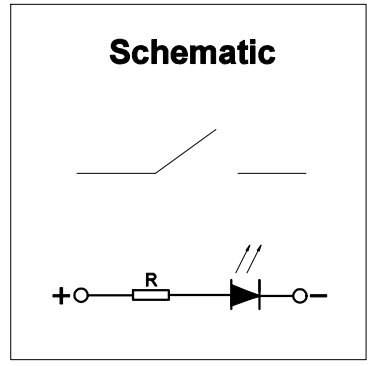
The shaded part is illuminated



PANEL CUTOUT



Seal Ring



Part Number: MTA16-10E/Y/△/▲/S

"△"	Lamp Color	"▲"	Lamp Voltage
R	Red	6V	AC/DC 6V
G	Green	12V	AC/DC 12V
Y	Yellow	24V	AC/DC 24V
B	Blue		
W	White		

**SPECIFICATIONS:**

1. Switch Rating: DC24V/50mA.
2. Mechanical Life: ≥500,000cycles.
3. Electrical Life: ≥500,000cycles.
4. Contact Resistance: ≤100mΩ.
5. Insulation Resistance: ≥1,000MΩ.
6. Dielectric Strength: 250V, RMS 50Hz, 1min.
7. Operating Temperature: -25°C~ +55°C(No Freezing).
8. Operating Force: About 3.8N.
9. Operating Travel: About 0.5mm.
10. Torque: About 0.6Nm max.applied to nut.
11. Protection degree: IP65,IK05.

**MATERIALS:**

- 1.Button: Stainless Steel.
- 2.Body: Stainless Steel.
- 3.Base: PA.

<b>BRAND</b> 品牌 <b>ONPOW</b>	<b>红波按钮制造有限公司</b> ONPOW PUSH BUTTON MANUFACTURE CO.,LTD.			
	USED 用途	APPD 审核 CH 2020/09/01		
FINISH 处理	CHKD 校对 NCH 2020/09/01			
SCALE 比例 1.5 / 1	UNIT 单位 mm	DR. 制图 ZPD 2020/09/01		
DIMENSIONS 0.00 TO 18.00mm 18.01 TO 30.00mm 30.01 TO 50.00mm 50.01 TO 80.00mm	TOLERANCE ±0.43mm ±0.52mm ±0.62mm ±0.74mm	TITLE 名称 MTA Series micro travel metal pushbutton		
		DWG NO. 图号 MTA16-10E-Y	SIZE 图纸 A4	
		FILE NAME 档案名称 MTA16带灯.DWG	SHEET 张 1 / 1	REV. 更改 1

## X-ON Electronics

Largest Supplier of Electrical and Electronic Components

*Click to view similar products for [Pushbutton Switches](#) category:*

*Click to view products by [Onpow](#) manufacturer:*

Other Similar products are found below :

[8971K1133](#) [LW2L-M1C20M-A](#) [01-153.025](#) [M22-D-R-GB0/K11](#) [67021K512](#) [701PB580](#) [7199K101](#) [810K12910](#) [810KSV30B](#) [FLT 2U EE](#)  
[01A](#) [MML21EA2ADK](#) [MML21KA3ABK](#) [MML23KW3AA01W](#) [8418K2](#) [8442K3](#) [8450K1](#) [860K11911T01A](#) [861901](#) [861K11911T01A07](#)  
[861K13810T00A14](#) [861K13911](#) [8646AB6X718UL](#) [9533CD4+U574+U4922](#) [99-450.837](#) [99-453.837](#) [A2PMA1X03EC56](#) [A3A-7310](#) [A3A-](#)  
[7340](#) [12037A2ULCSA](#) [1203A2UL](#) [ABGW410-R](#) [1211390004](#) [ABN400-R](#) [121382](#) [1213C3](#) [HE3B-M2](#) [1211500044](#) [121194](#) [1212MRA](#)  
[1232A6NF](#) [121489](#) [1223A2ULCSA](#) [D5P-MT4](#) [13435AG](#) [13445AD29GX768](#) [AG23-L2](#) [AH165-2SGLG1TE3](#) [AH165-TGFY22](#) [AH165-](#)  
[TGL5Y11E3](#) [AH165-TGLR11AA3](#)