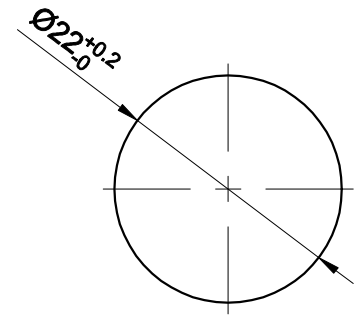
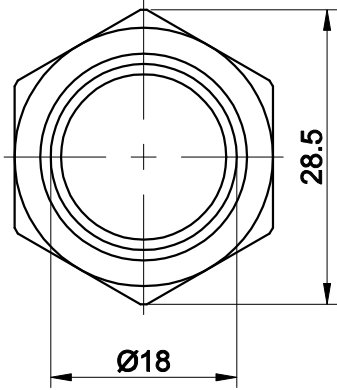
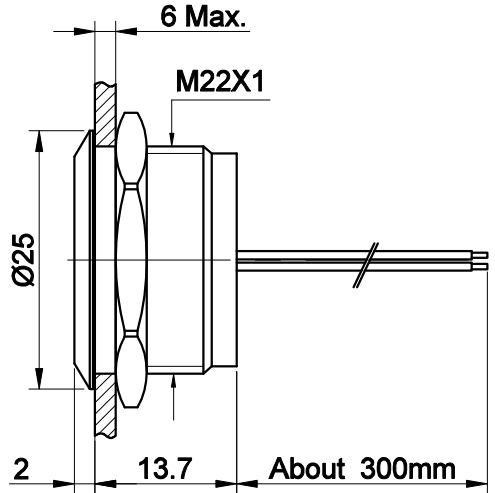
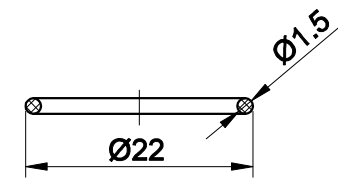


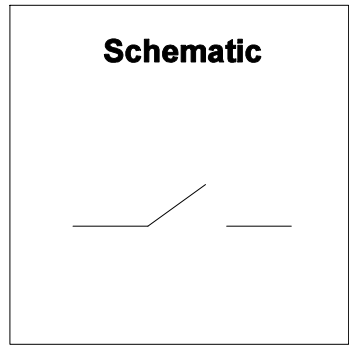
| | | |
|-------------|--------------------|---------------|
| FOR 客户名称 | APPROVED 客户确认签字 | ATTN 销售负责人 |
| | | |



PANEL CUTOUT



Seal Ring



Schematic

Part Number:MTA22-10/Y/S

SPECIFICATIONS:

- 1.Switch Rating: DC24V/50mA.
- 2.Mechanical Life: ≥500,000cycles.
- 3.Electrical Life: ≥500,000cycles.
- 4.Contact Resistance: ≤100mΩ.
- 5.Insulation Resistance: ≥1,000MΩ.
- 6.Dielectric Strength: 250V, RMS 50Hz, 1min.
- 7.Operating Temperature: -25°C~ +55°C(No Freezing).
- 8.Operating Force: About 5N.
- 9.Operating Travel: About 0.5mm.
- 10.Torque: About 0.6Nm max.applied to nut.
- 11.Protection degree: IP65,IK05.

MATERIALS:

- 1.Button: Stainless Steel.
- 2.Body: Stainless Steel.
- 3.Base: PA.

| | | | |
|---|---|---|---------------------------------------|
| BRAND 品牌 ONPOW | 红波按钮制造有限公司 ONPOW PUSH BUTTON MANUFACTURE CO.,LTD. | | |
| | THESE DRAWINGS AND SPECIFICATIONS ARE THE PROPERTY OF ONPOW PUSH BUTTON MANUFACTURE CO.,LTD. AND SHALL NOT BE REPRODUCED COPIED OR USED IN ANY MANNER WITHOUT THE PRIOR WRITTEN CONSENT OF ONPOW PUSH BUTTON MANUFACTURE CO.,LTD. | USED 用途 FINISH 处理 SCALE 比例 | APPD 审核 CHKD 校对 DR. 制图 |
| DIMENSIONS 0.00 TO 18.00mm 18.01 TO 30.00mm 30.01 TO 50.00mm 50.01 TO 80.00mm | TOLERANCE ±0.43mm ±0.52mm ±0.62mm ±0.74mm | TITLE 名称 MTA Series micro travel metal pushbutton DWG NO. 图号 MTA22-10-Y FILE NAME 档案名称 MTA22不带灯.DWG | |
| | | SHEET 张 1 / 1 | SIZE 图纸 A4 REV. 更改 1 |

X-ON Electronics

Largest Supplier of Electrical and Electronic Components

Click to view similar products for [Pushbutton Switches](#) category:

Click to view products by [Onpow](#) manufacturer:

Other Similar products are found below :

[8971K1133](#) [LW2L-M1C20M-A](#) [01-153.025](#) [M22-D-R-GB0/K11](#) [67021K512](#) [701PB580](#) [7199K101](#) [810K12910](#) [810KSV30B](#) [FLT 2U EE](#)
[01A](#) [MML21EA2ADK](#) [MML21KA3ABK](#) [MML23KW3AA01W](#) [8418K2](#) [8442K3](#) [8450K1](#) [860K11911T01A](#) [861901](#) [861K11911T01A07](#)
[861K13810T00A14](#) [861K13911](#) [8646AB6X718UL](#) [9533CD4+U574+U4922](#) [99-450.837](#) [99-453.837](#) [A2PMA1X03EC56](#) [A3A-7310](#) [A3A-](#)
[7340](#) [12037A2ULCSA](#) [1203A2UL](#) [ABGW410-R](#) [1211390004](#) [ABN400-R](#) [121382](#) [1213C3](#) [HE3B-M2](#) [1211500044](#) [121194](#) [1212MRA](#)
[1232A6NF](#) [121489](#) [1223A2ULCSA](#) [D5P-MT4](#) [13435AG](#) [13445AD29GX768](#) [AG23-L2](#) [AH165-2SGLG1TE3](#) [AH165-TGFY22](#) [AH165-](#)
[TGL5Y11E3](#) [AH165-TGLR11AA3](#)