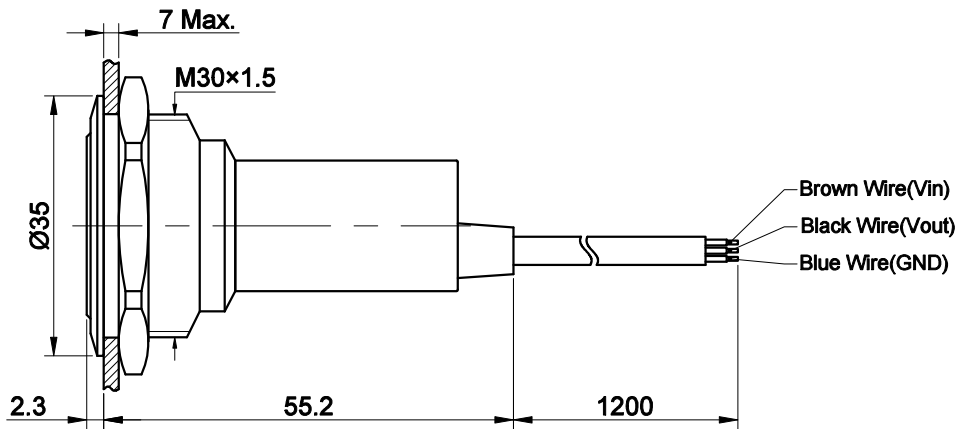
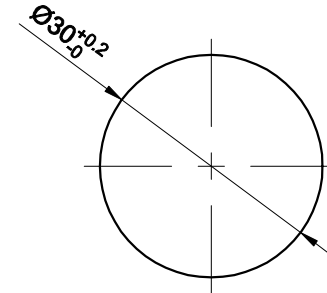
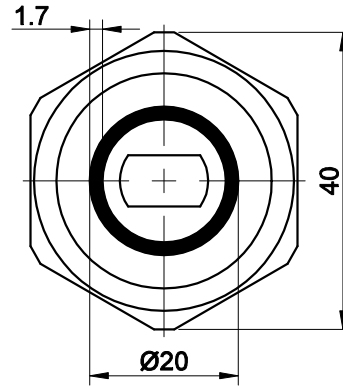


1 2 3 4 5 6 7

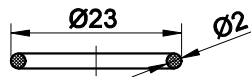
FOR 客户名称	APPROVED 客户确认签字	ATTN 销售负责人



The shaded part is illuminated



PANEL CUTOUT



Seal Ring

"□"	Electrical Function
10B	NO Momentary (Low Level)
Other function can be made to order	

Part Number: ONPOW91-30E □ YSS △ ▲

"□"				"△"		"▲"	
1 LED		2 LED		6V	DC 6V	12V	DC 12V
NR	Non-illum./Red	RG	Red/Green	24V	DC 24V		
NG	Non-illum./Green	GR	Green/Red				
Other LED can be made to order							

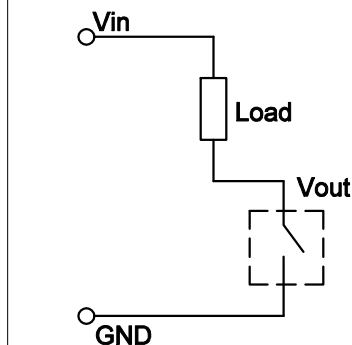
**SPECIFICATIONS:**

1. Switch Rating: DC6~24V/300mA.
2. Life: ≥1,000,000cycles.
3. Reaction Distance: 2~15cm.
4. Operation mode: NO Momentary.
5. Insulation Resistance: ≥1,000MΩ.
6. Dielectric Strength: 1,500V, RMS 50Hz, 1min.
7. Operating Temperature: -15°C ~ +55°C (No Freezing).
8. Torque: About 0.6Nm max. applied to nut.
9. Protection degree: IP65.
10. Terminal Type: Sheltered cable.

**MATERIALS:**

1. Head: PMMA.
2. Body: Stainless Steel.

**Wiring instructions**



BRAND 品牌 **ONPOW** 红波按钮制造有限公司  
ONPOW PUSH BUTTON MANUFACTURE CO.,LTD.

USED 用途	APPD 审核	CH 2020/06/17
FINISH 处理	CHKD 校对	NCH 2020/06/17
SCALE 比例	UNIT 单位	DR. 制图
1.2 : 1	mm	ZPD 2020/06/17

DIMENSIONS	TOLERANCE	TITLE 名称	Contactless sensor switch		SIZE 图纸 <b>A4</b>
0.00 TO 18.00mm	±0.43mm	DWG NO. 图号	ONPOW91-30E低电平		
18.01 TO 30.00mm	±0.52mm	FILE NAME 档案名称	ONPOW91-E.DWG	SHEET 张	1 / 1
30.01 TO 50.00mm	±0.62mm			REV. 更改	1
50.01 TO 80.00mm	±0.74mm				

1 2 3 4 5 6 7

## X-ON Electronics

Largest Supplier of Electrical and Electronic Components

*Click to view similar products for [Pushbutton Switches](#) category:*

*Click to view products by [Onpow](#) manufacturer:*

Other Similar products are found below :

[8971K1133](#) [LW2L-M1C20M-A](#) [01-153.025](#) [M22-D-R-GB0/K11](#) [67021K512](#) [701PB580](#) [7199K101](#) [810K12910](#) [810KSV30B](#) [FLT 2U EE](#)  
[01A](#) [MML21EA2ADK](#) [MML21KA3ABK](#) [MML23KW3AA01W](#) [8418K2](#) [8442K3](#) [8450K1](#) [860K11911T01A](#) [861901](#) [861K11911T01A07](#)  
[861K13810T00A14](#) [861K13911](#) [8646AB6X718UL](#) [9533CD4+U574+U4922](#) [99-450.837](#) [99-453.837](#) [A2PMA1X03EC56](#) [A3A-7310](#) [A3A-](#)  
[7340](#) [12037A2ULCSA](#) [1203A2UL](#) [ABGW410-R](#) [1211390004](#) [ABN400-R](#) [121382](#) [1213C3](#) [HE3B-M2](#) [1211500044](#) [121194](#) [1212MRA](#)  
[1232A6NF](#) [121489](#) [1223A2ULCSA](#) [D5P-MT4](#) [13435AG](#) [13445AD29GX768](#) [AG23-L2](#) [AH165-2SGLG1TE3](#) [AH165-TGFY22](#) [AH165-](#)  
[TGL5Y11E3](#) [AH165-TGLR11AA3](#)