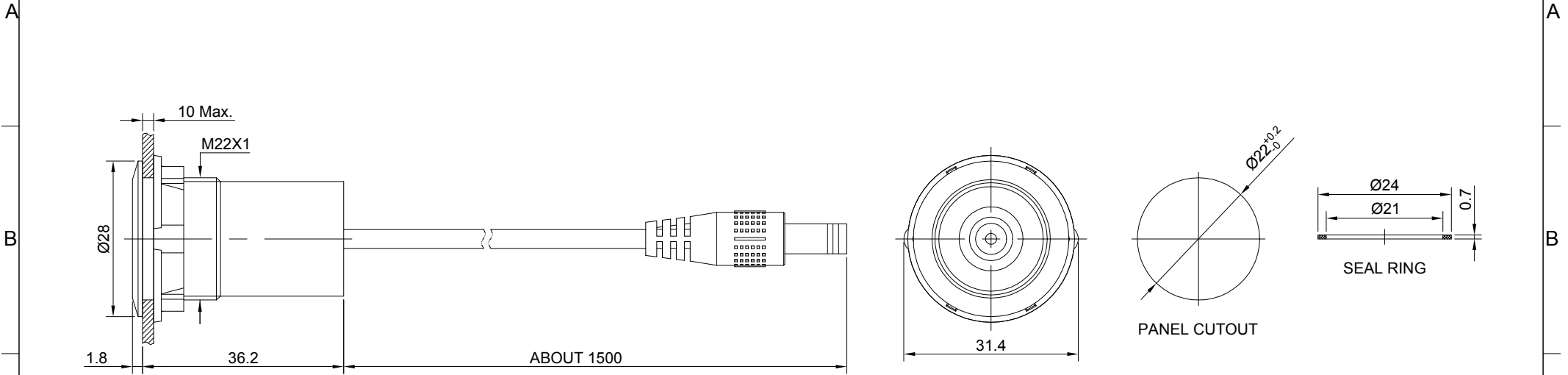


1 2 3 4 5 6 7

FOR 客户名称	APPROVED 客户确认签字	ATTN 销售负责人



PART NUMBER: Power jack-01-△

"△"	CRUST MATERIAL
NO LETTER	AL ALLOY(SILVER)
BK	AL ALLOY(BLACK)
OTHER COLOR CAN BE CUSTOMIZED	

SPECIFICATIONS:
 1. OPERATING TEMPERATURE: -25°C ~ +55°C (NO FREEZING, KEEP THE AIR FLOWING AROUND PUSHBUTTON).
 2. OPERATION HUMIDITY: 45 ~ 85%RH (NO CONDENSATION).
 3. TORQUE: 0.6Nm Max. APPLIED TO NUT.
 4. GENERAL TOLERANCE: 0-18mm=±0.25, 18-80mm=±0.52.

MATERIALS:
 1. BODY: AL ALLOY.

BRAND 品牌	红波按钮制造有限公司		
ONPOW 欧宝龙®	ONPOW PUSH BUTTON MANUFACTURE CO.,LTD.		
TITLE 名称	PANEL MOUNTING TYPE MICRO POWER JACK CONNECTOR		UNIT 单位 mm
DWG NO. 图号	Power jack-01	SCALE 比例 1:1	SIZE 图纸 A4
FILE NAME 档案名称	Power jack-01金属 .DWG	DRAWN 制图 HCP 2023/12/15	SHEET 张 1/1 REV. 更改 1

1 2 3 4 5 6 7

X-ON Electronics

Largest Supplier of Electrical and Electronic Components

Click to view similar products for [DC Power Connectors](#) category:

Click to view products by [Onpow](#) manufacturer:

Other Similar products are found below :

[KLDX-SMT-0202-BPTR](#) [171-0722-E](#) [K596](#) [KLD-0201-BC](#) [4C6831AX](#) [10073976-112LF](#) [LCB60PW-M](#) [LCB30PW-M](#) [LCB60PB-M](#)
[LCC30PB-M](#) [LCB50PW-M](#) [LCB50-M](#) [LCB60-F](#) [LCC30-M](#) [LCB40PW-M](#) [LCC30PW-M](#) [LCB50-F](#) [LCB40-F](#) [LCB30-F](#) [LCC40-M](#)
[LCC40PB-M](#) [LCB40PB-M](#) [LCC40-F](#) [LCB60-M](#) [LCC40PW-M](#) [LCB50PB-M](#) [DC-002-100](#) [DC-031A-130](#) [DC-031A-100](#) [DC-003A-130](#)
[DC-045-130](#) [DC-192-130](#) [DC-033-130](#) [DC-011-100](#) [DC-002F-130](#) [DC-002-130](#) [DB-14-2F](#) [DC-183B](#) [DC-060-04A](#) [DC-099-200](#) [DC-015-](#)
[250-A](#) [DC-016-200-A](#) [DC-005A-200](#) [DC-044A-200](#) [DC-088-200](#) [DC-022A-200](#) [DC-038-150](#) [DC-012A-250](#) [DC-005C-130](#) [DC-012A-200](#)