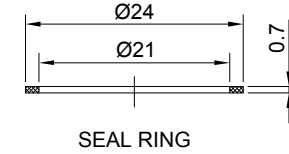
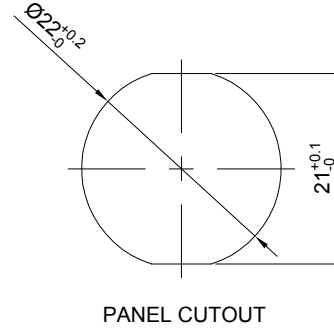
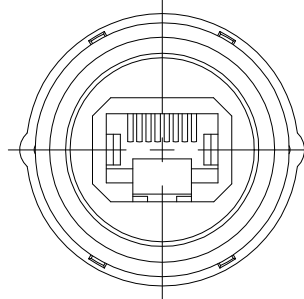
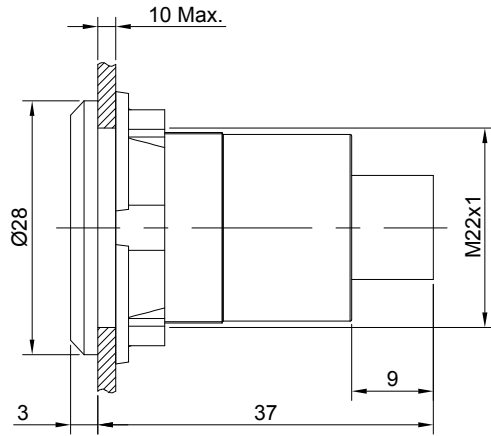


FOR 客户名称	APPROVED 客户确认签字	ATTN 销售负责人



PART NUMBER: RJ45C-02-△

△	CRUST MATERIAL
NO LETTER	ABS(SILVER)
BK	PA(BLACK)
OTHER COLOR CAN BE CUSTOMIZED	

SPECIFICATIONS:

- 1.OPERATION TEMPERATURE: -25°C~ +55°C (NO FREEZING) .
- 2.OPERATION HUMIDITY: 45~ 85%RH (NO CONDENSATION) .
- 3.HEAD PORT: RJ45 FEMALE.
- 4.BACK PORT: RJ45 FEMALE.
- 5.TORQUE: 0.6Nm Max. APPLIED TO NUT.
- 6.GENERAL TOLERANCE:0-18mm=±0.25, 18-80mm=±0.52.

MATERIAL:

- 1.BODY: ABS(SILVER)/PA(BLACK)

BRAND 品牌		红波按钮制造有限公司			
ONPOW 欧宝龙®		ONPOW PUSH BUTTON MANUFACTURE CO.,LTD.			
TITLE 名称	PANEL MOUNTING TYPE USB2.0 CONNECTOR			UNIT 单位	mm
DWG NO. 图号	RJ45C-02	SCALE 比例	1.2 : 1	SIZE 图纸	A4
FILE NAME 档案名称	RJ45C.DWG	DRAWN 制图	HCP 2023/12/11	SHEET 张	1/1
				REV. 更改	1

## X-ON Electronics

Largest Supplier of Electrical and Electronic Components

*Click to view similar products for [Modular Connectors](#) / [Ethernet Connectors](#) category:*

*Click to view products by [Onpow](#) manufacturer:*

Other Similar products are found below :

[8949-H88/06BLKA/SN](#) [74441-0010/BKN](#) [PHP-6P6C-5](#) [GAX-3-66](#) [GDCX-PN-66](#) [GLX-A-44](#) [GLX-N-1010M-BLK](#) [GLX-S-88M-BLK](#)  
[GMX-SMT4-N-88](#) [GSGX-N-2-88](#) [GSGX-N-4-88](#) [GSX-NS2-88-3.05](#) [GSX-NS-88-3.68](#) [PT-108A-8C-UL](#) [PTS-J531-8CS-50UL](#) [A-2014-0-4](#)  
[GWLX-S9-88-YG](#) [DC-1021-8-WH-6](#) [1300530003](#) [1324640-4](#) [132764-001](#) [1413235](#) [MPS88RX-5000](#) [E5288-S000K3-L](#) [155302-001](#)  
[AX101050](#) [AX101063](#) [AX101065](#) [AX101072](#) [AX101307](#) [AX101315](#) [AX101318](#) [AX102271](#) [AX102277](#) [AX102651](#) [AX102660](#) [AX104024](#)  
[203475](#) [PC4D0018P](#) [KIT38082NI](#) [8949-B88/6](#) [2-6609208-5](#) [30-8956](#) [30-8964-100](#) [SM85](#) [SM99S01VBNN04G7](#) [17-103540](#) [191587](#) [PDI-68-RV](#) [PHP-8P8C-S-5](#)