

1

2

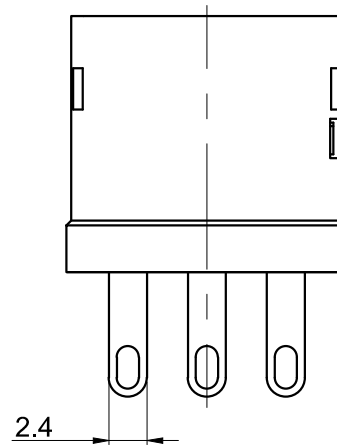
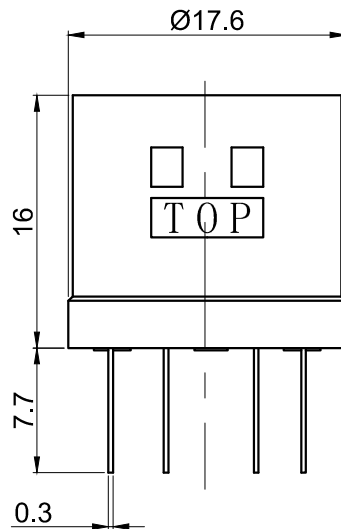
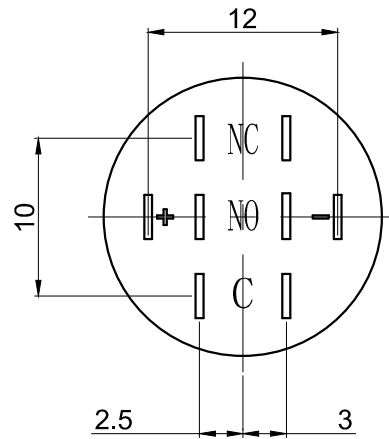
3

4

5

6

7

FOR  
客户名称APPROVED  
客户确认签字ATTN  
销售负责人

Part Number: S04 socket

It is used for:

LAS1-A Series

LAS1-AP Series

LAS1-AGQ Series

LAS1-AGQ30 Series

To protect the rear of switch

MATERIALS:

1.Terminal: Brass.

2.Base: PA.

|   |  |  |               |                           |                  |              |
|---|--|--|---------------|---------------------------|------------------|--------------|
| BRAND<br>品牌 <b>ONPOW</b>  |  | 红波按钮制造有限公司<br>ONPOW PUSH BUTTON MANUFACTURE CO.,LTD. |               |                           |                  |              |
| THESE DRAWINGS AND SPECIFICATIONS ARE THE PROPERTY OF ONPOW PUSH BUTTON MANUFACTURE CO.,LTD. AND SHALL NOT BE REPRODUCED COPIED OR USED IN ANY MANNER WITHOUT THE PRIOR WRITTEN CONSENT OF ONPOW PUSH BUTTON MANUFACTURE CO.,LTD. |  | USED<br>用途   |               | APPD<br>审核 CH 2019/06/26  |                  |              |
|   |  | FINISH<br>处理   |               | CHKD<br>校对 NCH 2019/06/26 |                  |              |
|   |  | SCALE<br>比例 2 / 1                                    | UNIT<br>单位 mm | DR.<br>制图 ZPD 2019/06/26  |                  |              |
|   |  | TITLE<br>名称 S04 Socket                               |               |                           |                  |              |
| DIMENSIONS  |  | TOLERANCE  |               | DWG NO.<br>图号 S04         | SIZE<br>图纸 A4    |              |
| 0.00 TO 18.00mm   |  | ±0.43mm  |               |                           |                  |              |
| 18.01 TO 30.00mm  |  | ±0.52mm  |               |                           |                  |              |
| 30.01 TO 50.00mm  |  | ±0.62mm  |               |                           |                  |              |
| 50.01 TO 80.00mm  |  | ±0.74mm  |               | FILE NAME<br>档案名称 S04.DWG | SHEET<br>张 1 / 1 | REV.<br>更改 1 |

1

2

3

4

5

6

7

## X-ON Electronics

Largest Supplier of Electrical and Electronic Components

*Click to view similar products for [Pushbutton Switches](#) category:*

*Click to view products by [Onpow](#) manufacturer:*

Other Similar products are found below :

[8971K1133](#) [LW2L-M1C20M-A](#) [01-153.025](#) [M22-D-R-GB0/K11](#) [67021K512](#) [701PB580](#) [7199K101](#) [810K12910](#) [810KSV30B](#) [FLT 2U EE](#)  
[01A](#) [MML21EA2ADK](#) [MML21KA3ABK](#) [MML23KW3AA01W](#) [8418K2](#) [8442K3](#) [8450K1](#) [860K11911T01A](#) [861901](#) [861K11911T01A07](#)  
[861K13810T00A14](#) [861K13911](#) [8646AB6X718UL](#) [9533CD4+U574+U4922](#) [99-450.837](#) [99-453.837](#) [A2PMA1X03EC56](#) [A3A-7310](#) [A3A-](#)  
[7340](#) [12037A2ULCSA](#) [1203A2UL](#) [ABGW410-R](#) [1211390004](#) [ABN400-R](#) [121382](#) [1213C3](#) [HE3B-M2](#) [1211500044](#) [121194](#) [1212MRA](#)  
[1232A6NF](#) [121489](#) [1223A2ULCSA](#) [D5P-MT4](#) [13435AG](#) [13445AD29GX768](#) [AG23-L2](#) [AH165-2SGLG1TE3](#) [AH165-TGFY22](#) [AH165-](#)  
[TGL5Y11E3](#) [AH165-TGLR11AA3](#)