

1

2

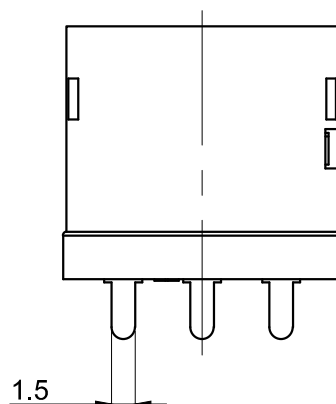
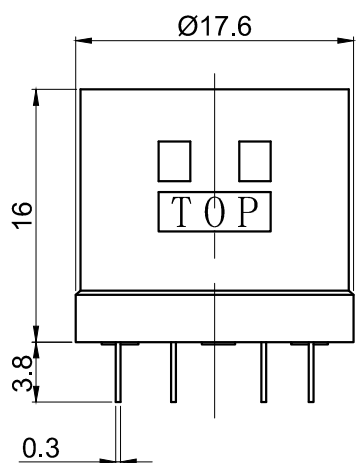
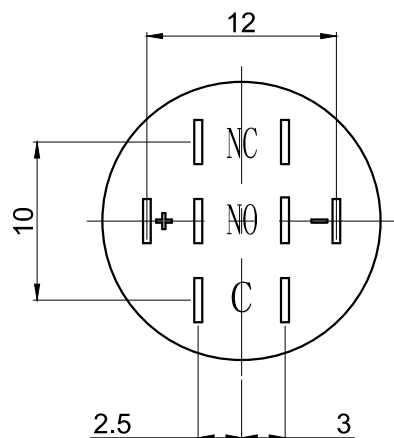
3

4

5

6

7

FOR
客户名称APPROVED
客户确认签字ATTN
销售负责人

Part Number: S05 PCB socket

It is used for:
 LAS1-A Series
 LAS1-AP Series
 LAS1-AGQ Series
 LAS1-AGQ30 Series
 Fit for PCB slot

MATERIALS:

1. Terminal: Brass.
2. Base: PA.

BRAND 品牌 ONPOW		红波按钮制造有限公司 ONPOW PUSH BUTTON MANUFACTURE CO.,LTD.		
THESE DRAWINGS AND SPECIFICATIONS ARE THE PROPERTY OF ONPOW PUSH BUTTON MANUFACTURE CO.,LTD. AND SHALL NOT BE REPRODUCED COPIED OR USED IN ANY MANNER WITHOUT THE PRIOR WRITTEN CONSENT OF ONPOW PUSH BUTTON MANUFACTURE CO.,LTD.		USED 用途		APPD 审核 CH 2019/06/26
		FINISH 处理		CHKD 校对 NCH 2019/06/26
		SCALE 比例 2 / 1	UNIT 单位 mm	DR. 制图 ZPD 2019/06/26
		TITLE 名称 S05 Socket		
DIMENSIONS		TOLERANCE		DWG NO. 图号 S05
0.00 TO 18.00mm		±0.43mm		
18.01 TO 30.00mm		±0.52mm		
30.01 TO 50.00mm		±0.62mm		
50.01 TO 80.00mm		±0.74mm		SIZE 图纸 A4
FILE NAME 档案名称 S05.DWG		SHEET 张 1 / 1	REV. 更改 1	

1

2

3

4

5

6

7

X-ON Electronics

Largest Supplier of Electrical and Electronic Components

Click to view similar products for [Pushbutton Switches](#) category:

Click to view products by [Onpow](#) manufacturer:

Other Similar products are found below :

[8971K1133](#) [LW2L-M1C20M-A](#) [01-153.025](#) [M22-D-R-GB0/K11](#) [67021K512](#) [701PB580](#) [7199K101](#) [810K12910](#) [810KSV30B](#) [FLT 2U EE](#)
[01A](#) [MML21EA2ADK](#) [MML21KA3ABK](#) [MML23KW3AA01W](#) [8418K2](#) [8442K3](#) [8450K1](#) [860K11911T01A](#) [861901](#) [861K11911T01A07](#)
[861K13810T00A14](#) [861K13911](#) [8646AB6X718UL](#) [9533CD4+U574+U4922](#) [99-450.837](#) [99-453.837](#) [A2PMA1X03EC56](#) [A3A-7310](#) [A3A-](#)
[7340](#) [12037A2ULCSA](#) [1203A2UL](#) [ABGW410-R](#) [1211390004](#) [ABN400-R](#) [121382](#) [1213C3](#) [HE3B-M2](#) [1211500044](#) [121194](#) [1212MRA](#)
[1232A6NF](#) [121489](#) [1223A2ULCSA](#) [D5P-MT4](#) [13435AG](#) [13445AD29GX768](#) [AG23-L2](#) [AH165-2SGLG1TE3](#) [AH165-TGFY22](#) [AH165-](#)
[TGL5Y11E3](#) [AH165-TGLR11AA3](#)