

1

2

3

4

5

6

7

FOR
客户名称APPROVED
客户确认签字ATTN
销售负责人

A

B

C

D

E

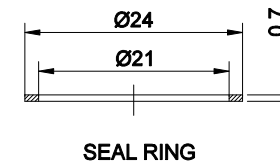
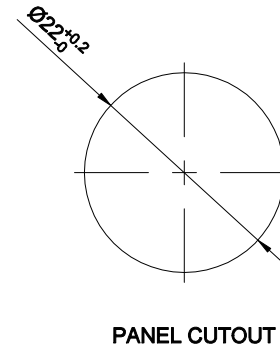
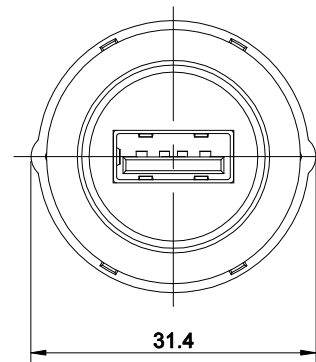
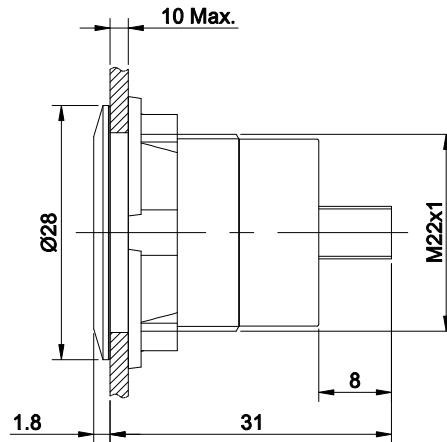
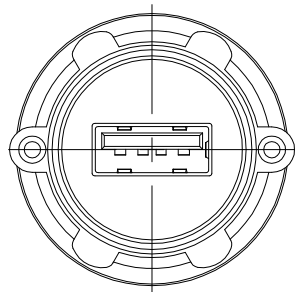
A

B

C

D

E



PART NUMBER: USB-01-△

"△"	CRUST COLOR
NO LETTER	SILVER
BK	BLACK
OTHER COLOR CAN BE CUSTOMIZED	

SPECIFICATIONS:

1. OPERATION TEMPERATURE: -25°C ~ +55°C (NO FREEZING) .
2. OPERATION HUMIDITY: 45 ~ 85%RH (NO CONDENSATION) .
3. TRANSMISSION RATE: ≥30MB/s.
4. HEAD PORT: USB2.0 A TYPE FEMALE.
5. BACK PORT: USB2.0 A TYPE FEMALE.

MATERIAL:

1. BODY: AL ALLOY.

BRAND 品牌		红波按钮制造有限公司			
ONPOW 欧宝龙®		ONPOW PUSH BUTTON MANUFACTURE CO.,LTD.			
TITLE 名称	PANEL MOUNTING TYPE USB2.0 CONNECTOR			UNIT 单位	mm
DWG NO. 图号	USB-01	SCALE 比例	1.2 : 1	SIZE 图纸	A4
FILE NAME 档案名称	金属转接器 USB2.0.DWG	DRAWN 制图	YDY 2022/07/01	SHEET 张	1/1
				REV. 更改	1

1

2

3

4

5

6

7

X-ON Electronics

Largest Supplier of Electrical and Electronic Components

Click to view similar products for [USB Connectors](#) category:

Click to view products by [Onpow](#) manufacturer:

Other Similar products are found below :

[950](#) [MUSBD11135](#) [17-200721](#) [217450-1](#) [KMBVX-TH-5S-B30](#) [KUSBX-AS2N-W](#) [KUSBX-SMT2AP1S-W30](#) [935](#) [957](#) [30-498-6](#) [SK-60A-2](#)
[1734082-1](#) [30-470](#) [30-489](#) [30-541](#) [MIKROE-1451](#) [USBFTVSCCG](#) [1-1734084-2](#) [10135326-001LF](#) [4198](#) [USB-A-D-VT](#) [USB-A-S-RA-](#)
[TSMT](#) [1310-1023-02](#) [690-024-633-031](#) [UB-20PMFP-LC7001](#) [17-200011](#) [UB-20AFMM-LL7A01](#) [1040870124](#) [CAP-WCCMLPB1](#) [2274475-](#)
[3](#) [UB-20BMFA-SL8001](#) [914-614A2025S10200](#) [ZX40-B-5S-1500-STDA\(30\)](#) [GSB3116344HR](#) [USB3FTV2SAZNF459](#) [U221-041N-](#)
[1WVS62-F5D](#) [HYCW153-USBD05-500B](#) [HYCW219-USBD05-075B](#) [HYCW148-USBD05-117B](#) [HYCW149-USBD05-740B](#) [HYCW204-](#)
[USBD05-108B](#) [HYCW214-USBA04-113B](#) [HYCW213-USBA04-113B](#) [UB-20AMFM-SL7A01](#) [KMMX-BSMT35S-1-B30TR](#) [2345986-1](#)
[10082141-N340LF](#) [10117836-011LF](#) [GT-2A001F-CGNG1](#) [GT-USB-7010ES01](#)