

1

2

3

4

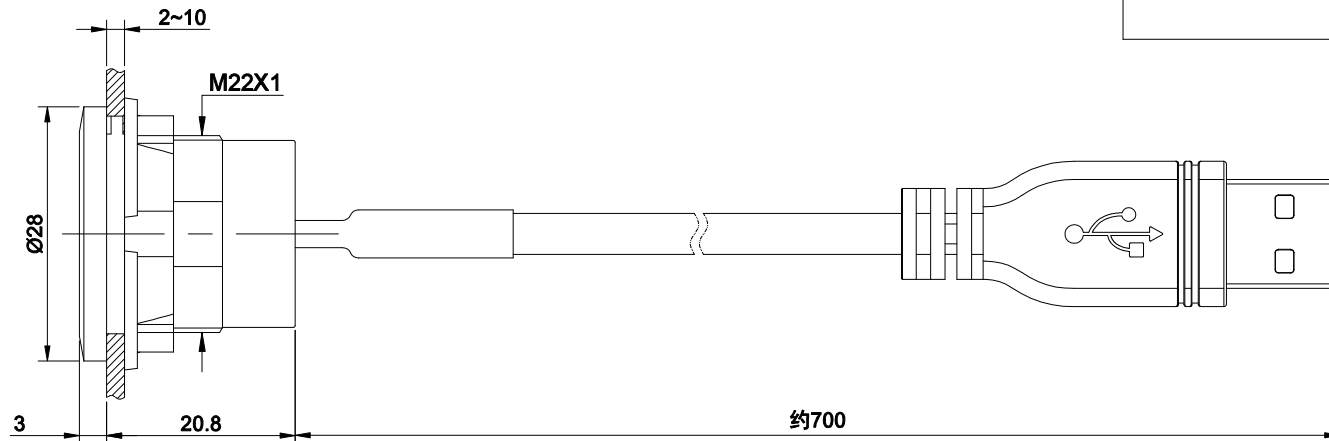
5

6

7

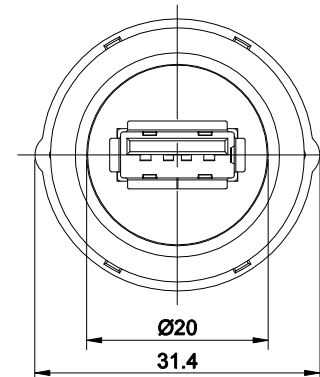
FOR
客户名称APPROVED
客户确认签字ATTN
销售负责人

A



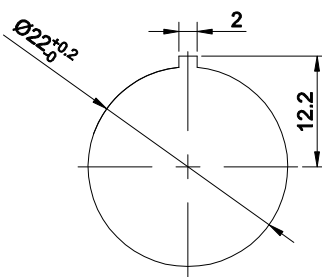
A

B

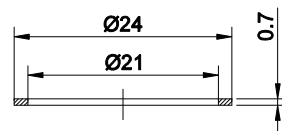


B

C



PANEL CUTOUT



SEAL RING

C

PART NUMBER: USB-19C-△

| "△" | CRUST COLOR |
|-------------------------------|-------------|
| NO LETTER | SILVER |
| BK | BLACK |
| OTHER COLOR CAN BE CUSTOMIZED | |

D

SPECIFICATIONS:

1. OPERATION TEMPERATURE: -25°C ~ +55°C (NO FREEZING) .
2. OPERATION HUMIDITY: 45 ~ 85%RH (NO CONDENSATION) .
3. TRANSMISSION RATE: ≥30MB/s.
4. HEAD PORT: USB2.0 A TYPE FEMALE.
5. BACK PORT: USB2.0 A TYPE MALE.

MATERIAL:

1. BODY: ABS(SILVER)/PA(BLACK)

E

| | | | | | |
|-------------------|--------------------------------------|--|----------------|------------|-----|
| BRAND 品牌 | | 红波按钮制造有限公司 | | | |
| ONPOW 欧宝龙® | | ONPOW PUSH BUTTON MANUFACTURE CO.,LTD. | | | |
| TITLE 名称 | PANEL MOUNTING TYPE USB2.0 CONNECTOR | | | UNIT 单位 | mm |
| DWG NO. 图号 | USB-19C | SCALE 比例 | 1.2 : 1 | SIZE 图纸 | A4 |
| FILE NAME 档案名称 | 塑料转接线 USB2.0.DWG | DRAWN 制图 | YDY 2022/01/24 | SHEET 张 | 1/1 |
| | | | | REV. 更改 | 1 |

E

1

2

3

4

5

6

7

X-ON Electronics

Largest Supplier of Electrical and Electronic Components

Click to view similar products for [USB Connectors](#) category:

Click to view products by [Onpow](#) manufacturer:

Other Similar products are found below :

[950](#) [MUSBD11135](#) [17-200721](#) [217450-1](#) [KMBVX-TH-5S-B30](#) [KUSBX-AS2N-W](#) [KUSBX-SMT2AP1S-W30](#) [935](#) [957](#) [30-498-6](#) [SK-60A-2](#)
[1734082-1](#) [30-470](#) [30-489](#) [30-541](#) [MIKROE-1451](#) [USBFTVSCCG](#) [1-1734084-2](#) [10135326-001LF](#) [4198](#) [USB-A-D-VT](#) [USB-A-S-RA-](#)
[TSMT](#) [1310-1023-02](#) [690-024-633-031](#) [UB-20PMFP-LC7001](#) [17-200011](#) [UB-20AFMM-LL7A01](#) [1040870124](#) [CAP-WCCMLPB1](#) [2274475-](#)
[3](#) [UB-20BMFA-SL8001](#) [914-614A2025S10200](#) [ZX40-B-5S-1500-STDA\(30\)](#) [GSB3116344HR](#) [USB3FTV2SAZNF459](#) [U221-041N-](#)
[1WVS62-F5D](#) [HYCW153-USBD05-500B](#) [HYCW219-USBD05-075B](#) [HYCW148-USBD05-117B](#) [HYCW149-USBD05-740B](#) [HYCW204-](#)
[USBD05-108B](#) [HYCW214-USBA04-113B](#) [HYCW213-USBA04-113B](#) [UB-20AMFM-SL7A01](#) [KMMX-BSMT35S-1-B30TR](#) [2345986-1](#)
[10082141-N340LF](#) [10117836-011LF](#) [GT-2A001F-CGNG1](#) [GT-USB-7010ES01](#)