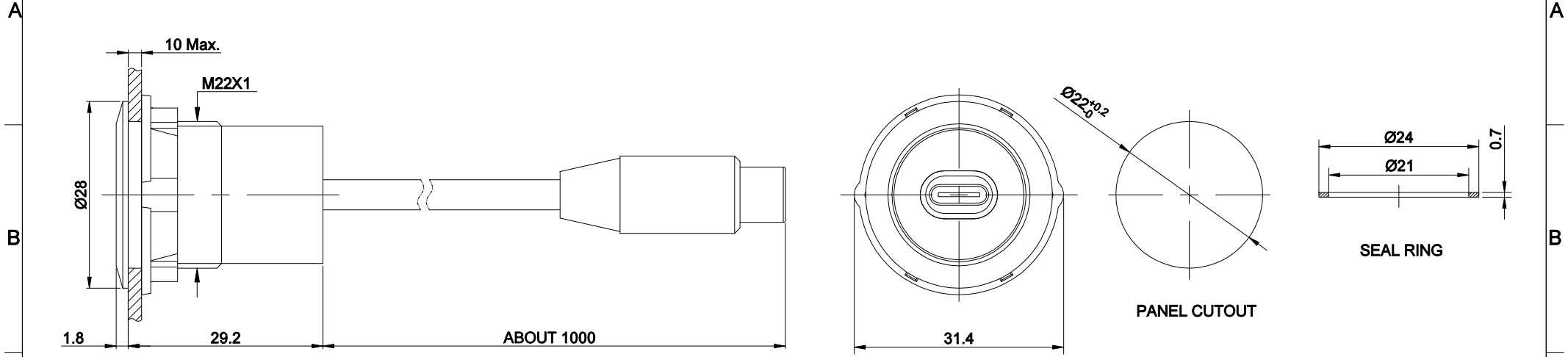


1 2 3 4 5 6 7

FOR 客户名称	APPROVED 客户确认签字	ATTN 销售负责人



PART NUMBER: USBC-04-△

"△"	CRUST COLOR
NO LETTER	SILVER
BK	BLACK
OTHER COLOR CAN BE CUSTOMIZED	

SPECIFICATIONS:

- 1.OPERATION TEMPERATURE: -25°C~ +55°C (NO FREEZING) .
- 2.OPERATION HUMIDITY: 45~ 85%RH (NO CONDENSATION) .
- 3.FUNCTION: 5A FAST CHARGING,10Gbps RATE.
- 4.APPLICATION:MP3/MP4 PLAYER,VIDEO GAME PLAYER, CAMERA AND MOBILE PHONE.
- 5.HEAD PORT: USB3.1 C TYPE FEMALE.
- 6.BACK PORT: USB3.1 C TYPE MALE.

MATERIAL:

- 1.BODY: AL ALLOY.

BRAND 品牌		红波按钮制造有限公司		
ONPOW 欧宝龙®		ONPOW PUSH BUTTON MANUFACTURE CO.,LTD.		
TITLE 名称	PANEL MOUNTING TYPE USB3.1 CONNECTOR		UNIT 单位	mm
DWG NO. 图号	USBC-04	SCALE 比例	1.2 : 1	SIZE 图纸
FILE NAME 档案名称	金属转接线 USB3.1.DWG	DRAWN 制图	YDY 2022/07/01	SHEET 张
			1/1	REV. 更改
				1

1 2 3 4 5 6 7

X-ON Electronics

Largest Supplier of Electrical and Electronic Components

Click to view similar products for [USB Connectors](#) category:

Click to view products by [Onpow](#) manufacturer:

Other Similar products are found below :

[950](#) [MUSBD11135](#) [17-200721](#) [217450-1](#) [KMBVX-TH-5S-B30](#) [KUSBX-AS2N-W](#) [KUSBX-SMT2AP1S-W30](#) [935](#) [957](#) [30-498-6](#) [SK-60A-2](#)
[1734082-1](#) [30-470](#) [30-489](#) [30-541](#) [MIKROE-1451](#) [USBFTVSCCG](#) [1-1734084-2](#) [10135326-001LF](#) [4198](#) [USB-A-D-VT](#) [USB-A-S-RA-](#)
[TSMT](#) [1310-1023-02](#) [690-024-633-031](#) [UB-20PMFP-LC7001](#) [17-200011](#) [UB-20AFMM-LL7A01](#) [1040870124](#) [CAP-WCCMLPB1](#) [2274475-](#)
[3](#) [UB-20BMFA-SL8001](#) [914-614A2025S10200](#) [ZX40-B-5S-1500-STDA\(30\)](#) [GSB3116344HR](#) [USB3FTV2SAZNF459](#) [U221-041N-](#)
[1WVS62-F5D](#) [HYCW153-USBD05-500B](#) [HYCW219-USBD05-075B](#) [HYCW148-USBD05-117B](#) [HYCW149-USBD05-740B](#) [HYCW204-](#)
[USBD05-108B](#) [HYCW214-USBA04-113B](#) [HYCW213-USBA04-113B](#) [UB-20AMFM-SL7A01](#) [KMMX-BSMT35S-1-B30TR](#) [2345986-1](#)
[10082141-N340LF](#) [10117836-011LF](#) [GT-2A001F-CGNG1](#) [GT-USB-7010ES01](#)