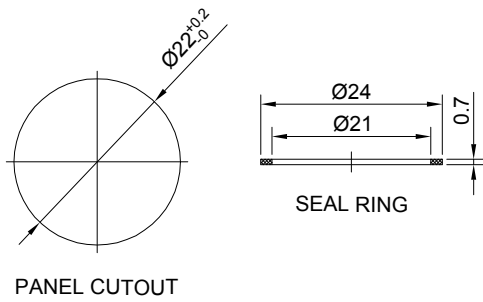
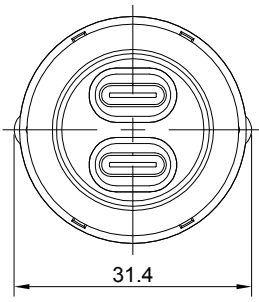
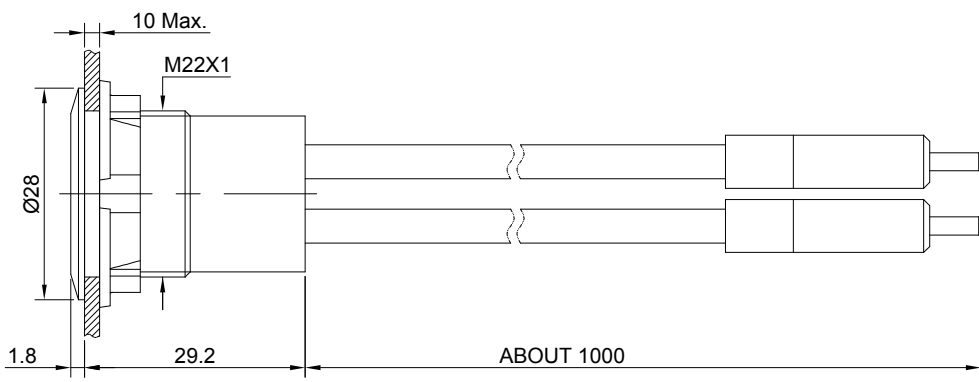


5	FOR 客户名称	6	APPROVED 客户确认签字	7	ATTN 销售负责人



PART NUMBER:USBC-10-△

"△"	CRUST MATERIAL
NO LETTER	AL ALLOY(SILVER)
BK	AL ALLOY(BLACK)
OTHER COLOR CAN BE CUSTOMIZED	

- SPECIFICATIONS:
- 1.OPERATING TEMPERATURE: -25°C~ +55°C(NO FREEZING, KEEP THE AIR FLOWING AROUND PUSHBUTTON).
 - 2.OPERATION HUMIDITY: 45~ 85%RH(NO CONDENSATION).
 - 3.FUNCTION: 5A FAST CHARGING,10GBps RATE.
 - 4.APPLICATION:MP3/MP4 PLAYER,VIDEO GAME PLAYER, CAMERA AND MOBILE PHONE.
 - 5.HEAD PORT: USB3.1 C TYPE FEMALE.
 - 6.BACK PORT: USB3.1 C TYPE MALE.
 - 7.TORQUE: 0.6Nm Max. APPLIED TO NUT.
 - 8.GENERAL TOLERANCE:0-18mm=±0.25, 18-80mm=±0.52.

MATERIALS:
1.BODY: AL ALLOY.

BRAND 品牌		红波按钮制造有限公司			
ONPOW 欧宝龙®		ONPOW PUSH BUTTON MANUFACTURE CO.,LTD.			
TITLE 名称	PANEL MOUNTING TYPE USB3.1 CONNECTOR		UNIT	mm	
DWG NO. 图号	USBC-10	SCALE 比例	1 : 1	SIZE 图纸	A4
FILE NAME 档案名称	金属带线 USB3.1.DWG	DRAWN 制图	HCP 2023/12/14	SHEET 张	1/1
				REV. 更改	1

X-ON Electronics

Largest Supplier of Electrical and Electronic Components

Click to view similar products for [USB Connectors](#) category:

Click to view products by [Onpow](#) manufacturer:

Other Similar products are found below :

[950](#) [MUSBD11135](#) [17-200721](#) [217450-1](#) [KMBVX-TH-5S-B30](#) [KUSBX-AS2N-W](#) [KUSBX-SMT2AP1S-W30](#) [935](#) [957](#) [30-498-6](#) [SK-60A-2](#)
[1734082-1](#) [30-470](#) [30-489](#) [30-541](#) [MIKROE-1451](#) [USBFTVSCCG](#) [1-1734084-2](#) [10135326-001LF](#) [4198](#) [USB-A-D-VT](#) [USB-A-S-RA-](#)
[TSMT](#) [1310-1023-02](#) [690-024-633-031](#) [UB-20PMFP-LC7001](#) [17-200011](#) [UB-20AFMM-LL7A01](#) [1040870124](#) [CAP-WCCMLPB1](#) [2274475-](#)
[3](#) [UB-20BMFA-SL8001](#) [914-614A2025S10200](#) [ZX40-B-5S-1500-STDA\(30\)](#) [GSB3116344HR](#) [USB3FTV2SAZNF459](#) [U221-041N-](#)
[1WVS62-F5D](#) [HYCW153-USBD05-500B](#) [HYCW219-USBD05-075B](#) [HYCW148-USBD05-117B](#) [HYCW149-USBD05-740B](#) [HYCW204-](#)
[USBD05-108B](#) [HYCW214-USBA04-113B](#) [HYCW213-USBA04-113B](#) [UB-20AMFM-SL7A01](#) [KMMX-BSMT35S-1-B30TR](#) [2345986-1](#)
[10082141-N340LF](#) [10117836-011LF](#) [GT-2A001F-CGNG1](#) [GT-USB-7010ES01](#)