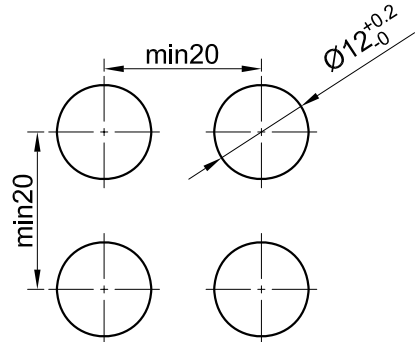
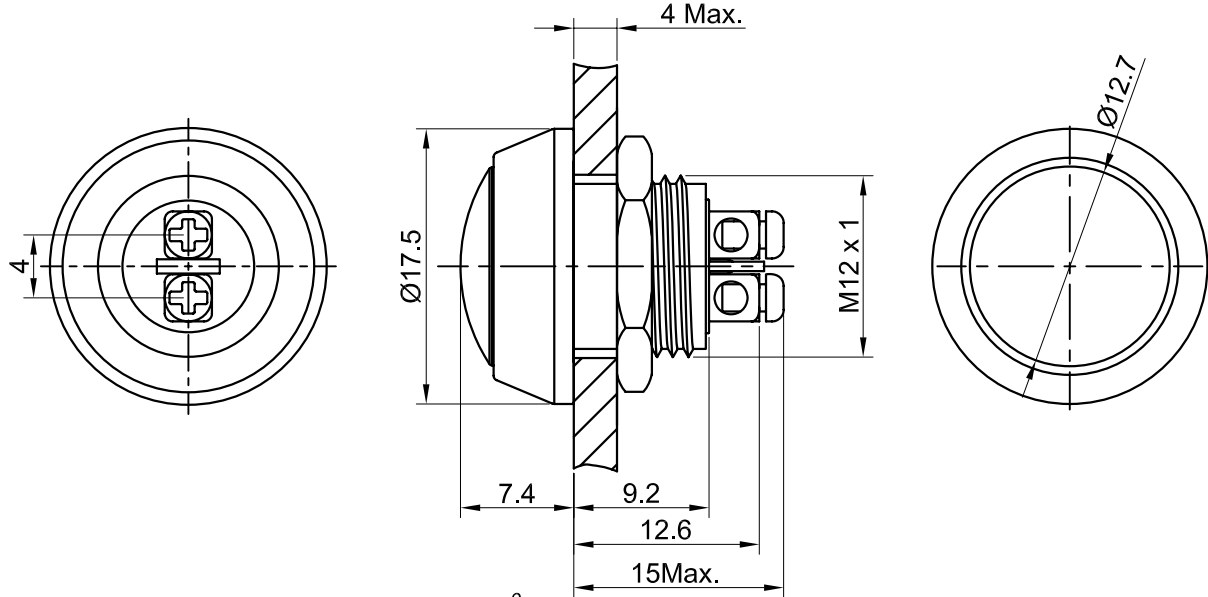
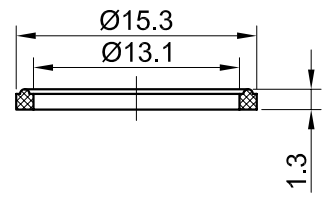


1 2 3 4 5 6 7

REV. 更改	DESCRIPTION 说明	ENG. 修改人	APPROVE 审核



PANEL CUTOUT
MAX.PANEL THICKNESS
4 mm



Seal Ring

SPECIFICATIONS:

1. Rating: 2A 36VDC.
3. Electrical Life: ≥200,000cycles.
4. Contact Resistance: ≤50mΩ.
5. Insulation Resistance: ≥1,000MΩ.
6. Dielectric Strength: 2,000V AC 50Hz 5 Seconds.
7. Operating Temperature: -25℃ ~ +55℃ (No Freezing).
8. Operating Force: About 5N.
9. Torque: 0.3Nm max.applied to nut.
10. IP Class: IP65(IP67 Made to order),IK08.

MATERIALS:

1. Contact: Silver alloy.
2. Button: Nickel Plated Brass
Stainless Steel .
3. Body: Nickel Plated Brass
Stainless Steel .
4. Base: PA.

Part Number: GQ12B-10 / ◎

"◎"	Crust Material
N	Nickel Plated Brass
S	Stainless Steel

THESE DRAWINGS AND SPECIFICATIONS ARE THE PROPERTY OF ONPOW PUSH BUTTON MANUFACTURE CO.,LTD. AND SHALL NOT BE REPRODUCED COPIED OR USED IN ANY MANNER WITHOUT THE PRIOR WRITTEN CONSENT OF ONPOW PUSH BUTTON MANUFACTURE CO.,LTD.

中国·红波按钮制造有限公司
ONPOW PUSH BUTTON MANUFACTURE CO.,LTD.

DIMENSIONS	TOLERANCE
0.00 TO 30.00mm	±0.20mm
30.01 TO 80.00mm	±0.25mm
80.01 TO 150.00mm	±0.30mm
150.01 ↑	±0.40mm

USED 用途	APPD 审核
FINISH 处理	CHKD 校对
SCALE 比例 2 / 1	UNIT 单位 mm
TITLE 名称 Colorized push button	DR. 制图

MATERIAL	DWG NO. 图号 GQ12B-10 / ◎	SIZE 图纸 A4
FILE NAME 档案名称 GQ12B10◎.DWG	SHEET 张 1 / 1	REV. 更改 1

1 2 3 4 5 6 7

X-ON Electronics

Largest Supplier of Electrical and Electronic Components

Click to view similar products for [Control Switches](#) category:

Click to view products by [Onpow](#) manufacturer:

Other Similar products are found below :

[80887-99](#) [80932-99](#) [86855-00](#) [88814-30](#) [89721-12](#) [89804-08](#) [EX0011-1](#) [SSN](#) [RL01801](#) [50051857-17](#) [50099156-001-05](#) [51.155R-15200](#)
[50058920-26](#) [KMK-PA](#) [RAL9005](#) [M16](#) [ACCU-SC/L-3000](#) [PORTAPRO](#) [CFPS-73-48M](#) [WEL.PT-O6](#) [WEL.PT-L8](#) [WEL.PT-K7](#) [WEL.PT-](#)
[H7](#) [WEL.PT-E9](#) [WEL.PT-D7](#) [WEL.PT-B7](#) [WEL.PT-AA9](#) [WEL.PT-AA8](#) [WEL.PT-A8](#) [WEL.LT-F](#) [WEL.LT-4](#) [WEL.LT-1LX](#) [WEL.LT-1L](#)
[WEL.ET-BB](#) [WEL.CT5B7](#) [WEL.51361699](#) [RGFRA1903041A1T](#) [PLC-60/75](#) [PLC-30/40](#) [PLC-24/30](#) [PLC-40/55](#) [LOC-MIKSER2](#) [8522808](#)
[CC-100N](#) [V8Y-11Z-Y](#) [V8Y-11Z-R](#) [V8Y-11Z-O](#) [V8Y-11Z-24R](#) [V8Y-11Z-24O](#) [V8Y-11Z-230B](#) [V8Y-11-230W](#) [V8Y-11-230O](#)