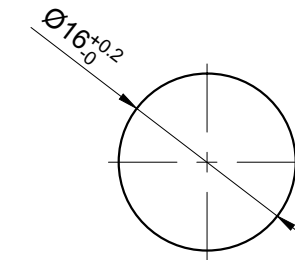
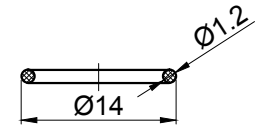


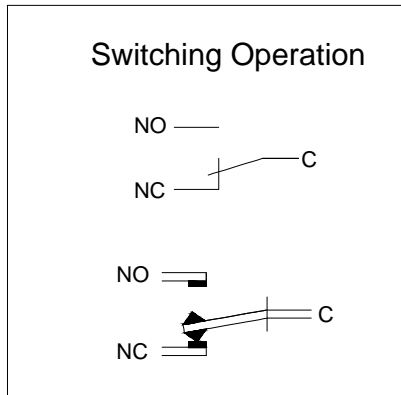
5	6	7
FOR 客户名称	APPROVED 客户确认签字	ATTN 销售负责人



PANEL CUTOUT
MAX.PANEL THICKNESS
10 mm



Seal Ring



Part Number: LAS2GQF-□■/◎/☆

"□"	Contact structure	"■"	Operation mode	"◎"	Crust material	"☆"	IP Class
11	1NO1NC	No Letter	Momentary	S	Stainless steel	No Letter	IP40
22	2NO2NC	Z	Latching	A	Al alloy (black)	P	IP65
				N	Nickel Plated Brass	FP	IP67

SPECIFICATIONS:

1. Switch Rating: AC220V/0.5A, DC110V/0.1A.
2. Mechanical Life: $\geq 1,000,000$ cycles.
3. Electrical Life: $\geq 50,000$ cycles.
4. Contact Resistance: ≤ 50 m Ω .
5. Insulation Resistance: $\geq 1,000$ M Ω .
6. Dielectric Strength: 1,500V, RMS 50Hz, 1min.
7. Operating Temperature: -25°C ~ +55°C (No Freezing).
8. Operating Force: About 1.2~1.8N (1NO1NC), About 1.4~2N (2NO2NC).
9. Operating Travel: About 2.3mm.
10. Torque: About 0.6Nm max. applied to nut.
11. Protection degree: IP40/IP65/IP67; IK09.
12. Terminal Type: Pin Terminal (1.8 x 0.4mm).

MATERIALS:

1. Contact: Silver alloy.
2. Button: ◎.
3. Body: ◎.
4. Base: PA.

BRAND 品牌	ONPOW	红波按钮制造有限公司 ONPOW PUSH BUTTON MANUFACTURE CO.,LTD.	
USED 用途	APPD 审核	CH	2020/04/23
FINISH 处理	CHKD 校对	NCH	2020/04/23
SCALE 比例	1.4 / 1	UNIT 单位	mm
		DR. 制图	ZPD 2020/04/23
DIMENSIONS	TOLERANCE	TITLE 名称	GQ Series Anti-vandal push button
0.00 TO 18.00mm	± 0.43 mm	DWG NO. 图号	LAS2GQF
18.01 TO 30.00mm	± 0.52 mm	FILE NAME 档案名称	LAS2GQ不带灯.DWG
30.01 TO 50.00mm	± 0.62 mm	SHEET 张	1 / 1
50.01 TO 80.00mm	± 0.74 mm	REV. 更改	1
		SIZE 图纸	A4

X-ON Electronics

Largest Supplier of Electrical and Electronic Components

Click to view similar products for [Control Switches](#) category:

Click to view products by [Onpow](#) manufacturer:

Other Similar products are found below :

[80887-99](#) [80932-99](#) [86855-00](#) [88814-30](#) [89721-12](#) [89804-08](#) [EX0011-1](#) [SSN](#) [RL01801](#) [50051857-17](#) [50099156-001-05](#) [51.155R-15200](#)
[50058920-26](#) [KMK-PA](#) [RAL9005](#) [M16](#) [ACCU-SC/L-3000](#) [PORTAPRO](#) [CFPS-73-48M](#) [WEL.PT-O6](#) [WEL.PT-L8](#) [WEL.PT-K7](#) [WEL.PT-](#)
[H7](#) [WEL.PT-E9](#) [WEL.PT-D7](#) [WEL.PT-B7](#) [WEL.PT-AA9](#) [WEL.PT-AA8](#) [WEL.PT-A8](#) [WEL.LT-F](#) [WEL.LT-4](#) [WEL.LT-1LX](#) [WEL.LT-1L](#)
[WEL.ET-BB](#) [WEL.CT5B7](#) [WEL.51361699](#) [RGFRA1903041A1T](#) [PLC-60/75](#) [PLC-30/40](#) [PLC-24/30](#) [PLC-40/55](#) [LOC-MIKSER2](#) [8522808](#)
[CC-100N](#) [V8Y-11Z-Y](#) [V8Y-11Z-R](#) [V8Y-11Z-O](#) [V8Y-11Z-24R](#) [V8Y-11Z-24O](#) [V8Y-11Z-230B](#) [V8Y-11-230W](#) [V8Y-11-230O](#)