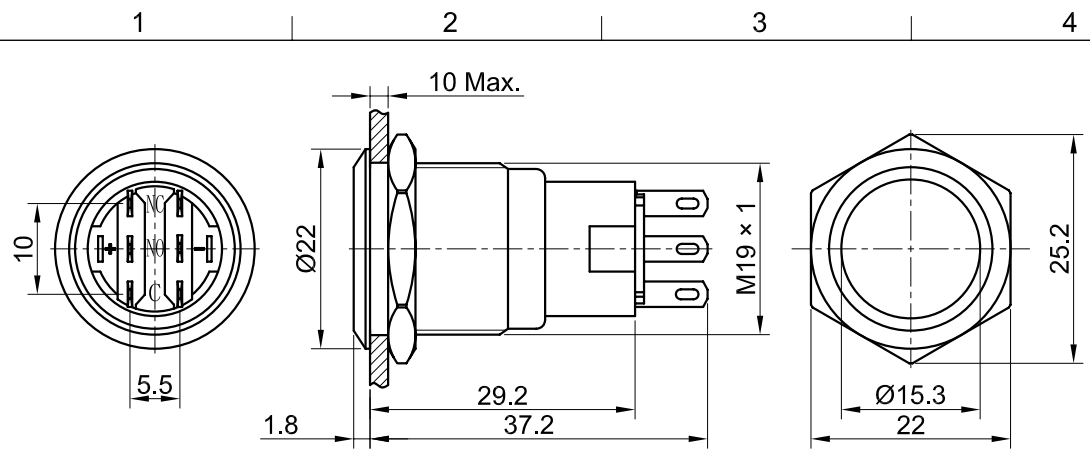
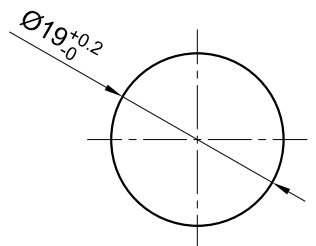


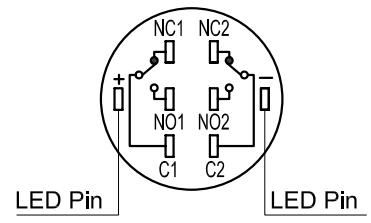
REV. 更改	DESCRIPTION 说明	ENG. 修改人	APPROVE 审核



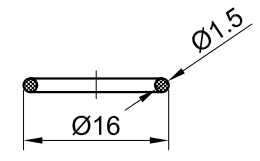
SWITCH FUNCTION	
POS.1	POS.2
ON	ON
C - NC	C - NO
(ON)=MOMENTARY	



PANEL CUTOUT
MAX.PANEL THICKNESS
10 mm



Contact Composition



Seal Ring

SPECIFICATIONS:

- 1.Max.Switch Rating: Ith:5A Ui: 250VAC.
- 2.Rating: 0.5A 250VAC.
- 3.Electrical Life: ≥50,000cycles.
- 4.Contact Resistance: ≤50mΩ.
- 5.Insulation Resistance: ≥1,000MΩ.
- 6.Dielectric Strength: 2,000VAC.
- 7.Operating Temperature: -25℃ ~ +55℃.
- 8.IP Class: IP67.
- 9.Operating Force: 3~5N.
- 10.Torque: 2Nm max.applied to nut.

MATERIALS:

- 1.Contact: Silver alloy.
- 2.Button: Stainless Steel/Al alloy(Black).
- 3.Body: Stainless Steel/Al alloy(Black).
- 4.Base: PBT.

Part Number: LAS1-AGQ-□■/◎

"□"	Contact structure	"■"	Operation mode	"◎"	Crust material
11	1NO 1NC	No Letter	Momentary	S	Stainless steel
22	2NO 2NC	Z	Latching type	A	Al alloy(black)

DIMENSIONS	TOLERANCE
0.00 TO 30.00mm	±0.20mm
30.01 TO 80.00mm	±0.25mm
80.01 TO 150.00mm	±0.30mm
150.01 ↑	±0.40mm

中国·红波按钮制造有限公司
ONPOW PUSH BUTTON MANUFACTURE CO.,LTD.

USED 用途	APPD 审核	CH 2013/12/17
FINISH 处理	CHKD 校对	NCH 2013/12/17
SCALE 比例	UNIT 单位	DR. 制图
1.2 / 1	mm	WWX 2013/12/17
TITLE 名称	Anti-vandal metal push button	

MATERIAL	DWG NO. 图号	SIZE 图纸
	LAS1-AGQ - □ ■ / ◎	A4
FILE NAME 档案名称	SHEET 张	REV. 更改
LAS1AGQ001.DWG	1 / 1	1

X-ON Electronics

Largest Supplier of Electrical and Electronic Components

Click to view similar products for [Control Switches](#) category:

Click to view products by [Onpow](#) manufacturer:

Other Similar products are found below :

[80887-99](#) [80932-99](#) [86855-00](#) [88814-30](#) [89721-12](#) [89804-08](#) [EX0011-1](#) [SSN](#) [RL01801](#) [50051857-17](#) [50099156-001-05](#) [51.155R-15200](#)
[50058920-26](#) [KMK-PA](#) [RAL9005](#) [M16](#) [ACCU-SC/L-3000](#) [PORTAPRO](#) [CFPS-73-48M](#) [WEL.PT-O6](#) [WEL.PT-L8](#) [WEL.PT-K7](#) [WEL.PT-](#)
[H7](#) [WEL.PT-E9](#) [WEL.PT-D7](#) [WEL.PT-B7](#) [WEL.PT-AA9](#) [WEL.PT-AA8](#) [WEL.PT-A8](#) [WEL.LT-F](#) [WEL.LT-4](#) [WEL.LT-1LX](#) [WEL.LT-1L](#)
[WEL.ET-BB](#) [WEL.CT5B7](#) [WEL.51361699](#) [RGFRA1903041A1T](#) [PLC-60/75](#) [PLC-30/40](#) [PLC-24/30](#) [PLC-40/55](#) [LOC-MIKSER2](#) [8522808](#)
[CC-100N](#) [V8Y-11Z-Y](#) [V8Y-11Z-R](#) [V8Y-11Z-O](#) [V8Y-11Z-24R](#) [V8Y-11Z-24O](#) [V8Y-11Z-230B](#) [V8Y-11-230W](#) [V8Y-11-230O](#)