

Test Procedure for the LM2594ASCBCCKGEVB

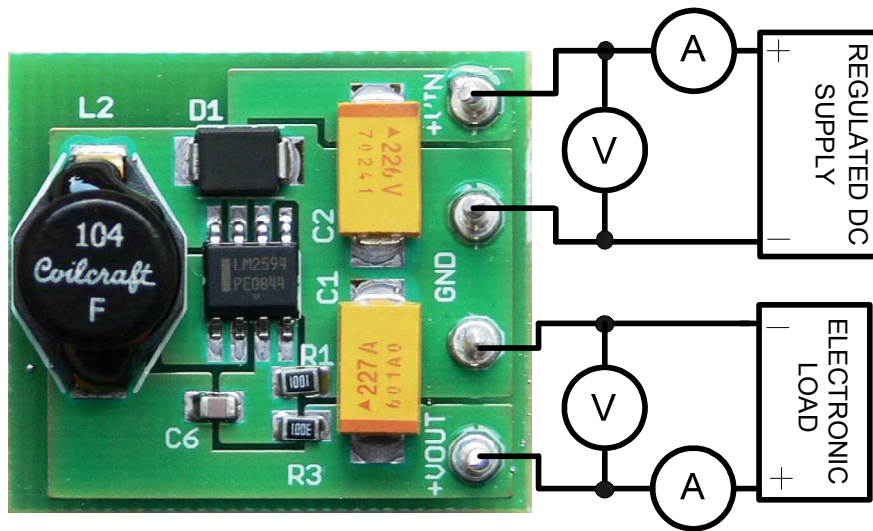


Figure 1: Test Setup

Test Procedure:

1. Connect the test setup as shown in Figure 1.
2. Apply an input voltage, $V_{cc} = 24\text{ V}$
3. Apply $I_{out} = 0\text{ mA}$ load.
4. Check that V_{out} is 5.0 V
5. Increase I_{out} load to 500 mA
6. Check that V_{out} is 5.0 V
7. Power down the load
8. Power down V_{cc}
9. End of test

X-ON Electronics

Largest Supplier of Electrical and Electronic Components

Click to view similar products for [Power Management IC Development Tools](#) *category:*

Click to view products by [ON Semiconductor](#) *manufacturer:*

Other Similar products are found below :

[EVB-EP5348UI](#) [DA9063-EVAL](#) [BQ24155EVM](#) [BQ25010EVM](#) [REG710EVM-5](#) [TPS54980EVM-022](#) [TPS65010EVM-230](#) [BQ24120EVM-001](#) [BQ24212EVM-678](#) [BQ25050EVM](#) [BQ3050EVM-001](#) [ISL9520EVAL1Z](#) [UCC3809EVM](#) [LM3691TL-1.2EV/NOPB](#) [SOT23-3EV-VREG](#) [SOT89-3EV-VREG](#) [TPS2458EVM](#) [TPS54229EEVM-056](#) [TPS54329EEVM-056](#) [TPS54428EVM-052](#) [BQ24092EVM](#) [BQ24715EVM-115](#) [S6SBP203A8FVA1001](#) [TPS652510EVM](#) [HIP2103-4DEMO1Z](#) [ISL28022EVKIT1Z](#) [STEVAL-ISA047V1](#) [ISL8502AEVAL1Z](#) [ISL8009AEVAL1Z](#) [ISL78227EV1Z](#) [TPS76901EVM-127](#) [BM6208FS-EVK-001](#) [LM5115EVAL](#) [LP5900TL-2.5EV](#) [TPS51217EVM-533](#) [TPS53126EVM-600](#) [EVALHBBC1EDN8550BTOBO1](#) [DRI0043](#) [7E.12.8.230.0002](#) [ISL91133IIO-EVZ](#) [ISL91133IIL-EVZ](#) [KITPF8100FRDMEVM](#) [NCP10671B05GEVB](#) [EVB-EN6337QA](#) [AP3125AEV1](#) [NIV6350MT2GEVB](#) [EVALM1IM535TOBO1](#) [XMCA1](#) [EVAL1EDFG1BHGBGANTOBO1](#) [RD33771-48VEVM](#)