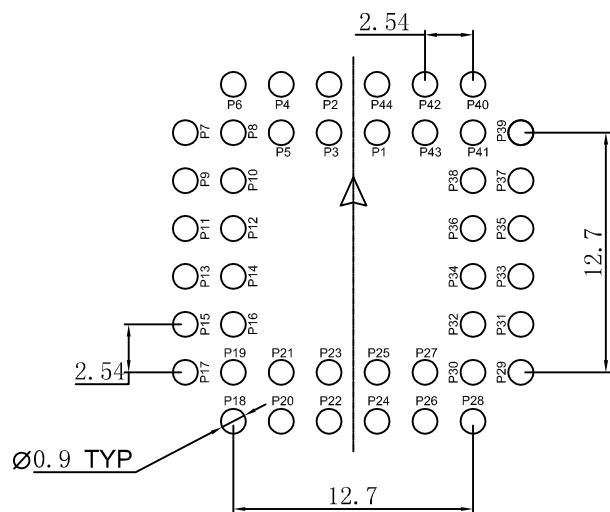
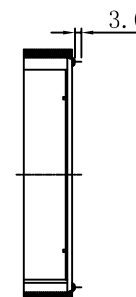
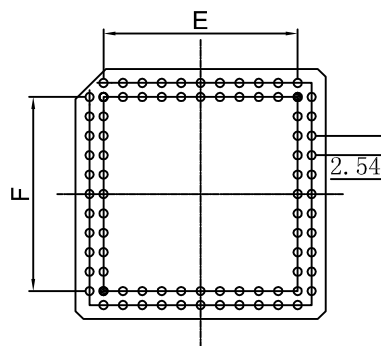


Insulator Material:PBT &40%Class Fiber(UL 94V-0)
 Contact Resistance:30MΩ MAX at DC 100MA
 Current Rating: 1 AMP
 Dielectric Withstanding Voltage:AC 500V For 1 minute
 Temperayure Rating:-55C~+105C
 Contact Material:Phosphor Bronze.Tin Plated

NO OF CONTACT	A±0.15	B±0.15	C±0.15	D±0.15	E±0.15	F±0.15
20 _{PBT}	15.50	15.50	5.08	5.08	5.08	5.08
28 _{PBT}	18.04	18.04	7.62	7.62	7.62	7.62
32 _{PBT}	18.04	20.54	7.62	10.16	7.62	10.16
44 _{PBT}	23.48	23.48	12.70	12.70	12.70	12.70
52 _{PBT}	25.88	25.88	15.24	15.24	15.24	15.24
68 _{PBT}	31.66	31.66	20.32	20.32	20.32	20.32
84 _{PBT}	36.66	36.66	25.40	25.40	25.40	25.40



PCB LAYOUT(CIRCUIT CONFIGURATION)

RoHS Compliant

OST ON-SHORE TECHNOLOGY, INC.

THESE DRAWINGS AND SPECIFICATIONS ARE THE PROPERTY OF ON-SHORE TECHNOLOGY, INC. AND SHALL NOT BE REPRODUCED, COPIED OR USED IN ANY MANNER WITHOUT THE PRIOR WRITTEN CONSENT OF ON-SHORE TECHNOLOGY, INC.

TITLE		PLCC Socket - thru hole			
PART NO.	EDO-XXPLCZ	replace XX with contacts		DWG NO.	EDO-XXPLCZ.DWG
APPROVED	CHECKED	DESIGNED	DRAWN	CUST NO.	1200
Wilson 2009.11.11	Wilson 2009.11.11	Tony 2009.11.11	Tony 2009.11.11	 UNIT: mm SCALE: NONE SHEET: 01/01	Tolerance
					X. ±0.30 X.X ±0.20 X.XX ±0.10 X° ±1°

X-ON Electronics

Largest Supplier of Electrical and Electronic Components

Click to view similar products for on shore technology manufacturer:

Other Similar products are found below :

[WMS-080Z](#) [ED028PLCZ-SM-N](#) [OSTYK41204030](#) [OSTYK41208030](#) [OSTYK21104030](#) [SA486040](#) [BU180Z-178-HT](#) [OSTYK42109030](#)
[OSTYK44110030](#) [OSTYK44105030](#) [101-606](#) [OSTYK21105030](#) [OSTYK55104030](#) [ES1200/08DSFB](#) [ES1200/06DSFB](#) [OSTYK22105030](#)
[OSTYK33110030](#) [BU160Z-178-HT](#) [302-S641](#) [OSTYK44108030](#) [101-646](#) [OSTYK55102030](#) [302-R401](#) [SA246040](#) [OSTYK33104030](#)
[ES1200/02DSFB](#) [302-R301](#) [SA243000](#) [SA326000](#) [OSTYK51103030](#) [302-R341](#) [OSTYK41202030](#) [ES1000/08DSFB](#) [SA163040](#) [SA143040](#)
[SA283040](#) [SH2-34G-PT](#) [OSTYK22103030](#) [OSTYK22102030](#) [101-266](#) [SA286000](#) [OSTYK44106030](#) [SA406000](#) [ES1000/04DSFB](#)
[ES1000/03DSFB](#) [ES1000/06DSFB](#) [ED032PLCZ-SM-N](#) [101-346](#) [SA083000](#) [EDSTL950KS](#)