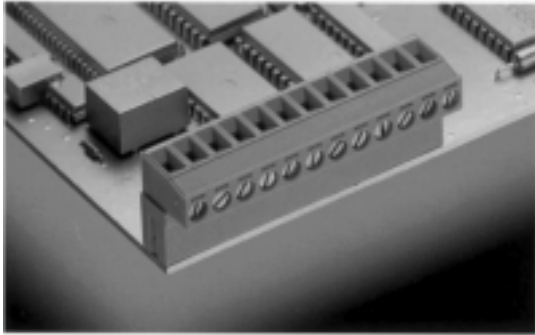


ED950/X (5.0 mm)
EDZ950/X (5.08 mm)



2-24 poles, Spacing 5.0 mm or 5.08 mm
 insert required no. of poles \times
 How to order see page 5



Ratings:

Rated Voltage	300 V	250 V
Rated Current	15 A	12 A (T60)
Wire Size	AWG 22-12	2.5 mm²
Test Voltage	4 kV/3	4 kV/3
Rated Torque/ScrewSize	0.5 Nm/M3	0.5 Nm/M3

Max. Rated Cross Section

Single Wire (solid)	2.5 mm²
Stranded Wire (flexible)	2.5 mm²
Stranded wire with Ferrules	2.5 mm²

Dimensions

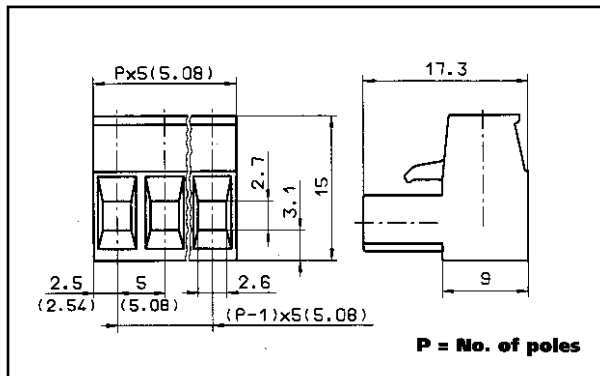
Spacing	5.0 mm (5.08 mm)
Stripped Length	6.0 mm

Materials

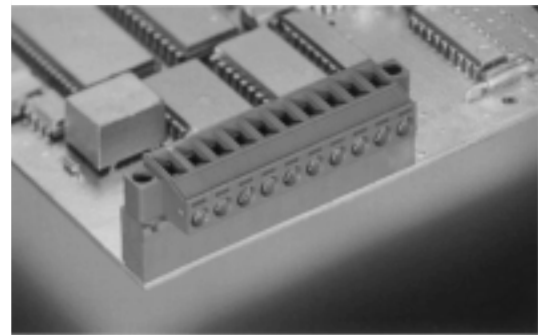
Insulating Material	PA
Flammability Class	UL94 V-0
Temperature Range	-30°C/+105°C
Terminal Block	CuZn
Contact	CuSn

Color

Green



ED951/X (5.0 mm)
EDZ951/X (5.08 mm)



2-10 poles, Spacing 5.0 mm or 5.08 mm
 insert required no. of poles \times
 How to order see page 5



Ratings:

Rated Voltage	300 V	250 V
Rated Current	15 A	12 A (T60)
Wire Size	AWG 22-12	2.5 mm²
Test Voltage	4 kV/3	4 kV/3
Rated Torque/ScrewSize	0.5 Nm/M3	0.5 Nm/M3

Max. Rated Cross Section

Single Wire (solid)	2.5 mm²
Stranded Wire (flexible)	2.5 mm²
Stranded wire with Ferrules	2.5 mm²

Dimensions

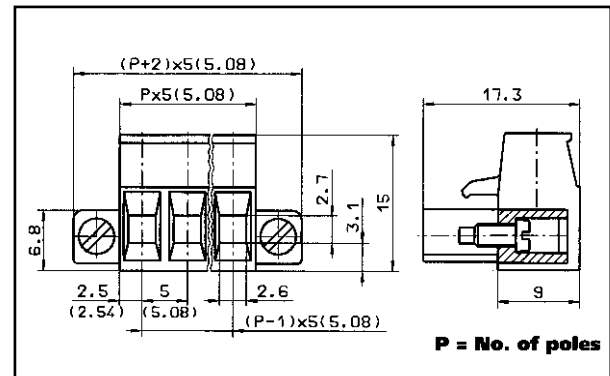
Spacing	5.0 mm (5.08 mm)
Stripped Length	6.0 mm

Materials

Insulating Material	PA
Flammability Class	UL94 V-0
Temperature Range	-30°C/+105°C
Terminal Block	CuZn
Contact	CuSn

Color

Green



X-ON Electronics

Largest Supplier of Electrical and Electronic Components

Click to view similar products for on shore technology manufacturer:

Other Similar products are found below :

[WMS-080Z](#) [ED028PLCZ-SM-N](#) [OSTYK41204030](#) [OSTYK41208030](#) [OSTYK21104030](#) [SA486040](#) [BU180Z-178-HT](#) [OSTYK42109030](#)
[OSTYK44110030](#) [OSTYK44105030](#) [101-606](#) [OSTYK21105030](#) [OSTYK55104030](#) [ES1200/08DSFB](#) [ES1200/06DSFB](#) [OSTYK22105030](#)
[OSTYK33110030](#) [BU160Z-178-HT](#) [302-S641](#) [OSTYK44108030](#) [101-646](#) [OSTYK55102030](#) [302-R401](#) [SA246040](#) [OSTYK33104030](#)
[ES1200/02DSFB](#) [302-R301](#) [SA243000](#) [SA326000](#) [OSTYK51103030](#) [302-R341](#) [OSTYK41202030](#) [ES1000/08DSFB](#) [SA163040](#) [SA143040](#)
[SA283040](#) [SH2-34G-PT](#) [OSTYK22103030](#) [OSTYK22102030](#) [101-266](#) [SA286000](#) [OSTYK44106030](#) [SA406000](#) [ES1000/04DSFB](#)
[ES1000/03DSFB](#) [ES1000/06DSFB](#) [ED032PLCZ-SM-N](#) [101-346](#) [SA083000](#) [EDSTL950KS](#)