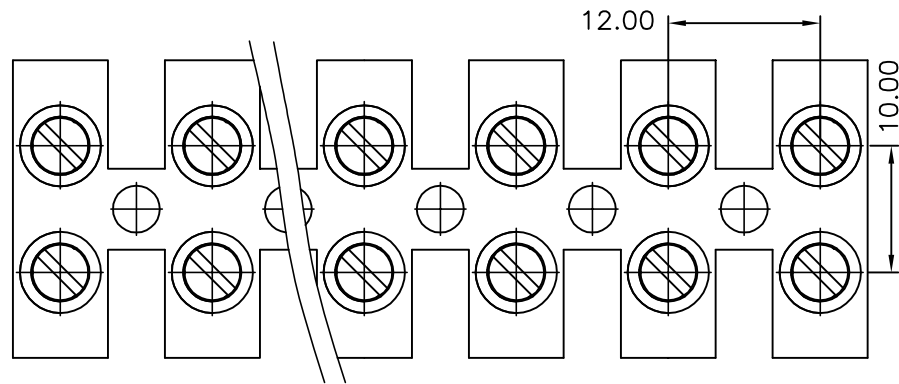
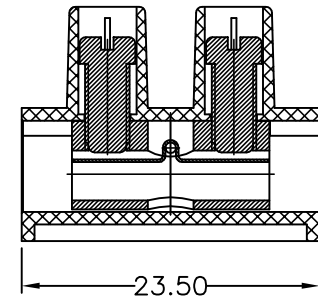
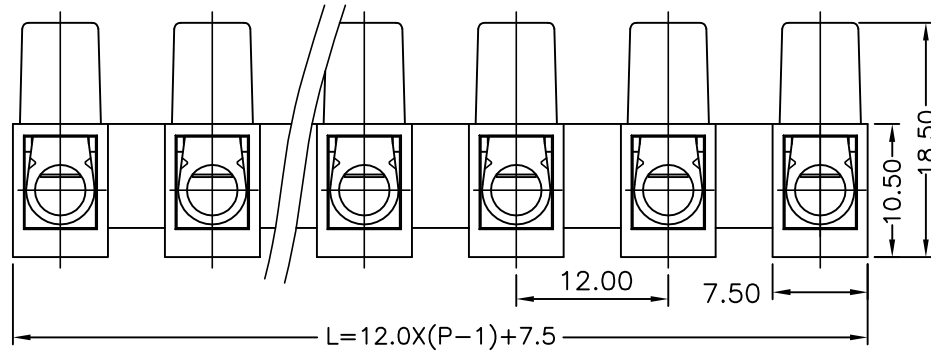


SIGN	DATE	DESCRIPTION	APPROVER
THIS IS CAD DRAWING, DO NOT REVISE MANUALLY!!!			



- NOTES:
1. Rating: 300V 30A (UL)
 2. Insulation Withstanding Voltage: AC2000V/MIN
 3. Insulation Resistance: $\geq 500M\Omega$ or more at DC500V
 4. Temperature Range: $-33^{\circ}C/+105^{\circ}C$
 5. Screw Torque Value: 7.0 lbf-in (UL)
 6. Suitable Electric Wire: 10-20AWG

RoHS Compliant

DTM \ P	2	3	4	5	6	7	8	9	10	11	12
L	19.5	31.5	43.5	55.5	67.5	79.5	91.5	103.5	115.5	127.5	139.5
TOL (±)	0.08	0.12	0.16	0.20	0.24	0.28	0.32	0.36	0.40	0.44	0.48

THESE DRAWINGS AND SPECIFICATIONS ARE THE PROPERTY OF ON-SHORE TECHNOLOGY, INC. AND SHALL NOT BE REPRODUCED, COPIED OR USED IN ANY MANNER WITHOUT THE PRIOR WRITTEN CONSENT OF ON-SHORE TECHNOLOGY, INC.



TITLE		ES1200 Series - 12.0mm Euro Strip, Wire guard, flat base			
PART NO.	ES1200/XXDSFB	DX - number of poles per row		DWG NO.	ES1200/XXDSFB.DWG
APPROVED	CHECKED	DESIGNED	DRAWN	5020	
KSZ 2007.08.01	KSZ 2007.08.01	KSZ 2007.08.01	KSZ 2007.08.01	Tolerance	
				UNIT: mm	.X ±015
				SCALE: NONE	.XX ±0.075
SHEET: 01/01				REV.: A	.XXX ±0.05

X-ON Electronics

Largest Supplier of Electrical and Electronic Components

Click to view similar products for on shore technology manufacturer:

Other Similar products are found below :

[WMS-080Z](#) [ED028PLCZ-SM-N](#) [OSTYK41204030](#) [OSTYK41208030](#) [OSTYK21104030](#) [SA486040](#) [BU180Z-178-HT](#) [OSTYK42109030](#)
[OSTYK44110030](#) [OSTYK44105030](#) [101-606](#) [OSTYK21105030](#) [OSTYK55104030](#) [ES1200/08DSFB](#) [ES1200/06DSFB](#) [OSTYK22105030](#)
[OSTYK33110030](#) [BU160Z-178-HT](#) [302-S641](#) [OSTYK44108030](#) [101-646](#) [OSTYK55102030](#) [SA246040](#) [OSTYK33104030](#)
[ES1200/02DSFB](#) [302-R401](#) [SA243000](#) [ES1000/08DSFB](#) [OSTYK51103030](#) [302-R341](#) [OSTYK41202030](#) [SA163040](#) [SA326000](#) [SA143040](#)
[SA283040](#) [OSTYK22103030](#) [OSTYK22102030](#) [SA286000](#) [OSTYK44106030](#) [SA406000](#) [ES1000/04DSFB](#) [ES1000/03DSFB](#)
[ES1000/06DSFB](#) [ED032PLCZ-SM-N](#) [101-346](#) [101-266](#) [SA083000](#) [EDSTL950KS](#) [302-S261](#) [ES0800/03DSFB](#)