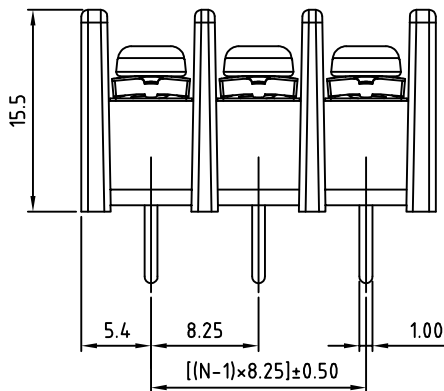
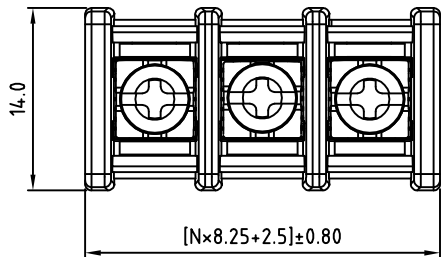
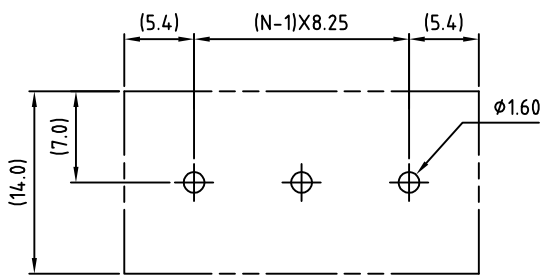


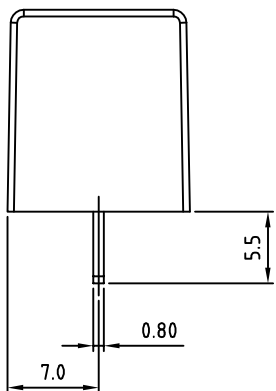
SIGN	DATE	DESCRIPTION	APPROVER
THIS IS CAD DRAWING, DO NOT REVISE MANUALLY!!!			



N=Number of contacts



P.C.B LAYOUT



**SPECIFICATIONS**

VOLTAGE & CURRENT:	300V, 20A
WITHSTANDING VOLTAGE:	AC 2000 V/Min
INSULATION RESISTANCE:	1000 MΩ OR MORE AT DC 500 V
TEMPERATURE RANGE:	-40 °C ~ +105 °C
SCREW TORQUE VALUE:	8.8 Lb-In.
WIRE RANGE:	22 - 12 AWG
1) MOLDED PARTS:	POLYIMIDE 66, UL 94 V-0 BLACK
2) TERMINAL:	BRASS, 0.8t, Tin PLATED
3) TERMINAL SCREWS:	STEEL, Ni PLATED, M3

APPROVAL: US

RoHS Compliant

PART NUMBER:  
**OSTYK412XX030**

No. of Poles  
02: 2 Poles  
03: 3 Poles  
04: 4 Poles  
:  
30: 30 Poles

THESE DRAWINGS AND SPECIFICATIONS ARE THE PROPERTY OF ON-SHORE TECHNOLOGY, INC. AND SHALL NOT BE REPRODUCED, COPIED OR USED IN ANY MANNER WITHOUT THE PRIOR WRITTEN CONSENT OF ON-SHORE TECHNOLOGY, INC.



TITLE		OSTYK-412 w/o Flange Series			
PART NO.	OSTYK412XX030	DWG NO.	OSTYK412XX030.DWG		
APPROVED	CHECKED	DESIGNED	DRAWN	CUST NO.	Tolerance
Shi Jun 2006.11.07	Seamus 2006.11.06	Tony 2006.02.06	Tony 2006.02.06		X. ±0.50 X.X ±0.30 X.XX ±0.10 X° ±1°
				UNIT: mm	
				SCALE: NONE	
				SHEET: 01/01	REV: C

## X-ON Electronics

Largest Supplier of Electrical and Electronic Components

*Click to view similar products for on shore technology manufacturer:*

Other Similar products are found below :

[WMS-080Z](#) [ED028PLCZ-SM-N](#) [OSTYK41204030](#) [OSTYK41208030](#) [OSTYK21104030](#) [SA486040](#) [BU180Z-178-HT](#) [OSTYK42109030](#)  
[OSTYK44110030](#) [OSTYK44105030](#) [101-606](#) [OSTYK21105030](#) [OSTYK55104030](#) [ES1200/08DSFB](#) [OSTYK22105030](#) [OSTYK33110030](#)  
[BU160Z-178-HT](#) [302-S641](#) [OSTYK44108030](#) [101-646](#) [OSTYK55102030](#) [302-R401](#) [SA246040](#) [OSTYK33104030](#) [ES1200/02DSFB](#)  
[OSTYK41202030](#) [302-R301](#) [ES1200/06DSFB](#) [SA243000](#) [SA326000](#) [OSTYK51103030](#) [302-R341](#) [ES1000/08DSFB](#) [SA163040](#) [SA143040](#)  
[SA283040](#) [SH2-34G-PT](#) [OSTYK22103030](#) [OSTYK22102030](#) [101-266](#) [SA286000](#) [OSTYK44106030](#) [SA406000](#) [ES1000/04DSFB](#)  
[ES1000/03DSFB](#) [ES1000/06DSFB](#) [ED032PLCZ-SM-N](#) [101-346](#) [SA083000](#) [EDSTL950KS](#)