



### 产品规格书

文件编号: OSK-SPC-SK6112-RG-002

产品型号: SK6112-RG-002

样品号: OP0211B-001

产品描述: 5.4x5.0x1.6毫米 0.2W 智能外控表面贴装SMD型LED (MSL : 5a)

版本号: A/0

时间: 2021-06-18

#### Customer approval

#### Opsco approval

Approval

Review

Confirmation

Approval

Review

Confirmation

朱更生

吴振雷

周凯

Qualified

Disqualified

Stamp

Stamp



\*使用我司产品前, 请检索我司官网核对规格书版本, 产品更新以致规格书版本更新, 恕不能及时相告, 请以官网最新资料为准;

\*该版权及产品最终解释权归东莞市欧思科光电科技有限公司所有, 如有特殊规格要求, 请联系我司工程人员; \*

\*工厂地址: 东莞市企石镇旧围村联兴工业园

\*电话: 0512-57330115/15951130700

\*邮箱: xs.shan@opscoled.com





## 目 录

1、产品概述 .....	4
2、主要应用 .....	4
3、特征说明.....	4
4、机械尺寸.....	4
5、引脚功能说明.....	5
6、PCB 建议焊盘尺寸.....	5
7、产品命名一般说明.....	5
8、电气参数.....	6
9、RGB LED光电参数.....	6
10、IC电气参数.....	6-10
11、24bit数据结构.....	11
12、典型应用电路.....	11
13、光电特性.....	12
14、包装标准.....	13
15、可靠性测试.....	14

### 1.产品概述:

SK6112-RG-002是单线双向传输LED恒流驱动控制芯片。内部集成信号解码模块、数据双向传输控制模块、振荡器模块、数据再生模块、恒流驱动模块、电流增益模块等。芯片在截取本级数据后,将其余数据再生并发送到下级芯片。

除提供一般的效果显示模式外,还可以通过特定的命令进入参数设置模式,在线调节RGB端口输出电流增益、改变显示同步设置等。另外,还可以让芯片进入状态回传模式,回传芯片RGB端口峰值电流数值、芯片级连数目等信息。

LED具有低电压驱动,环保节能,亮度高,散射角度大,一致性好,超低功率,超长寿命等优点。将控制电路集成于LED上面,电路变得更加简单,体积小,安装更加简便。

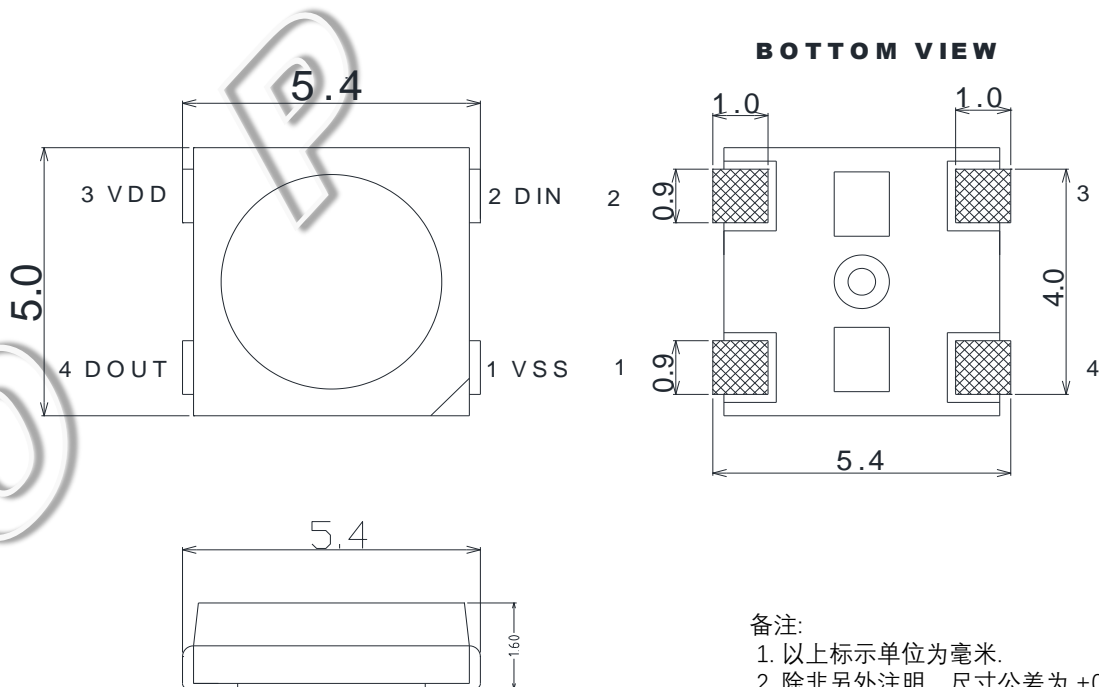
### 2.主要应用:

- LED全彩发光字灯串,LED全彩模组,LED幻彩软硬灯条,LED护栏管,LED外观/情景照明
- LED点光源,LED像素屏,LED异形屏,各种电子产品,电器设备跑马灯。

### 3.特征说明:

- Top SMD内部集成高质量外控单线串行级联恒流IC;
- 控制电路与芯片集成在SMD 5050元器件中,构成一个完整的外控像素点,色温效果均匀且一致性高。
- 内置数据整形电路,任何一个像素点收到信号后经过波形整形再输出。
- 内置上电复位和掉电复位电路,上电不亮灯;
- 灰度调节电路(256级灰度可调),
- 红光驱动特殊处理,配色更均衡,
- 单线数据传输,可无限级联。
- 整形转发强化技术,两点间传输距离超过10M.
- 数据传输频率可达800Kbps,当刷新速率30帧/秒时,级联数不小于1024点。
- 可选LED显示刷新率,最高达20Khz;
- 级联数据整形后输出,防止数据衰减;
- 参数设置和状态回传功能;
- 可选同步刷新或异步刷新。
- 产品湿敏等级:MSL5a

### 4.机械尺寸:



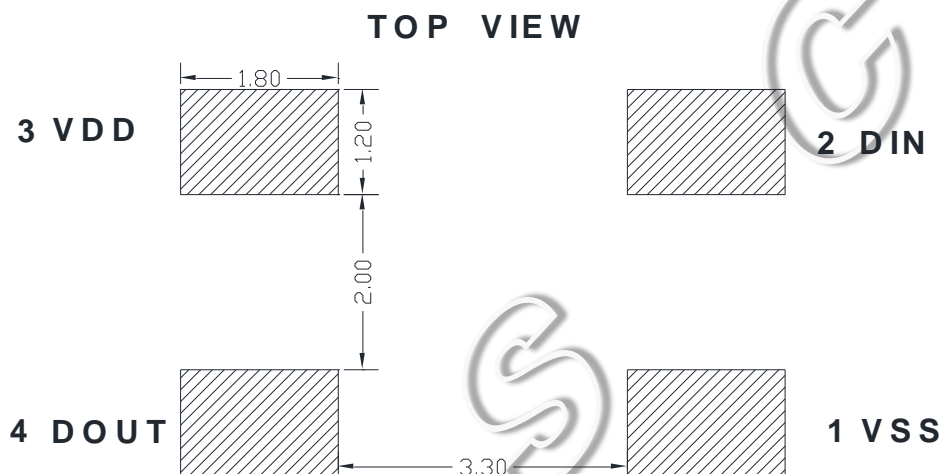
备注:

1. 以上标示单位为毫米.
2. 除非另外注明,尺寸公差为  $\pm 0.1$ 毫米.

### 5. 引脚功能说明

序号	符号	管脚名	功能描述
1	VSS	地	电源接地
2	DIN	数据输入	控制数据信号输入
3	VDD	电源	供电管脚
4	DOU	数据输出	控制数据信号输出

### 6.PCB建议焊盘尺寸



### 7. 产品命名一般说明

# SK 6112-RG-002

①

②

③

①	②	③
系列	IC系列与电流代码	内部编码
默认为RGB晶片与 IC集成在5.4x5.0x1.6毫米外形	指61系列IC 12:包括12MA电流版本	RG-002 : 表示内部编码

### 8. 电气参数（极限参数， $T_a=25^{\circ}\text{C}$ , $V_{SS}=0\text{V}$ ）：

参数	符号	范围	单位
工作温度	$T_{opt}$	-40~+85	$^{\circ}\text{C}$
储存温度	$T_{stg}$	-40~+85	$^{\circ}\text{C}$
ESD耐压（设备模式）	$V_{ESD}$	200	V
ESD耐压（人体模式）	$V_{ESD}$	2K	

### 9. GRB LED 光电参数:

SK6112-RG-002 12mA		
颜色	波长 (nm)	亮度 (mcd)
绿色 (GREEN)	520-525	815-1275
红色 (RED)	620-625	320-580
蓝色 (BLUE)	465-470	160-320

### 10. IC电气参数（如无特殊说明， $T_A=-20\sim+70^{\circ}\text{C}$ ， $V_{DD}=4.5\sim5.5\text{V}$ , $V_{SS}=0\text{V}$ ）：

参数	符号	最小	典型	最大	单位	测试条件
信号输入翻转阈值	$V_{IH}$	0.7*VDD	---	---	V	+VDD=5.0V
	$V_{IL}$	---	---	0.3*VDD	V	
PWM频率	$F_{PWM}$	---	800	---	KHZ	---
静态功耗	$I_{DD}$	---	0.5	---	mA	---

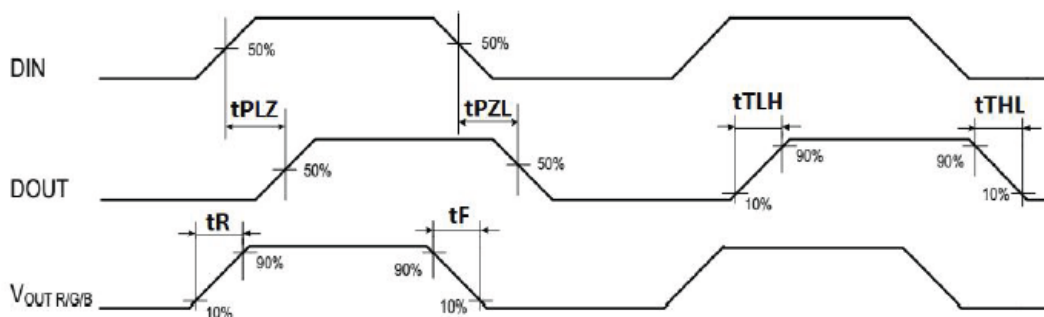
### 正常工作范围(除非另有说明，以下条件适用于 $V_{DD}=5\text{V}$ , 温度=25C)

参数	符号	最小	典型	最大	单位	备注	
芯片内部电源电压	$V_{DD}$	3.3	5	5.5	V	---	
芯片工作电流	SK6105-RG	$I_{DD}$	---	1.0	1.2	mA	R、G、B 无负载
	SK6112-RG		---	1.2	1.5	mA	
芯片静态(睡眠)电流	$I_{SLEEP}$	---	5	---	$\mu\text{A}$		
高电平输入电压	$V_{IH}$	2.7	---	VDD	V	Din	
低电平输入电压	$V_{IL}$	0	---	1.0	V	Din	
高电平输出电压	$V_{OH}$	4.5	---	---	V	$I_{OH}=4\text{mA}$	
低电平输出电压	$V_{OL}$	---	---	0.4	V	$I_{OL}=4\text{mA}$	
Pull down 电阻	$R_{PD}$	---	500K	---	$\Omega$	Din,Dout(VDD=5V)	

参数		符号	最小	典型	最大	单位	备注
G、R、B 最大 Sink 电流	SK6105-RG	Isink	4.75	5	5.25	mA	$VDD - V_{fLED} \geq 1.0V$
	SK6112-RG		11.4	12	12.6	mA	$VDD - V_{fLED} \geq 1.2V$
Din 输入漏电		Ileak	---	---	1	uA	Din=0V
G、R、B 漏电流(关闭时)		Ioff	---	---	1	uA	PWM off, G、R、B 端口=5V

动态参数(Ta = 25°C, VDD=5.0V, GND = 0V)

参数	符号	最小	典型	最大	单位	备注
传输延迟时间	tPLZ	---	---	80	ns	Din → Dout, CL=30pF,
	tPZL	---	---	80	ns	
上升时间	tTLH	---	15	---	ns	
下降时间	tTHL	---	15	---	ns	
上升时间	tR	---	50	---	ns	G、R、B=12mA, CL=30pF
下降时间	tF	---	50	---	ns	
数据传输速度	F <sub>data</sub>	---	800	---	KHZ	

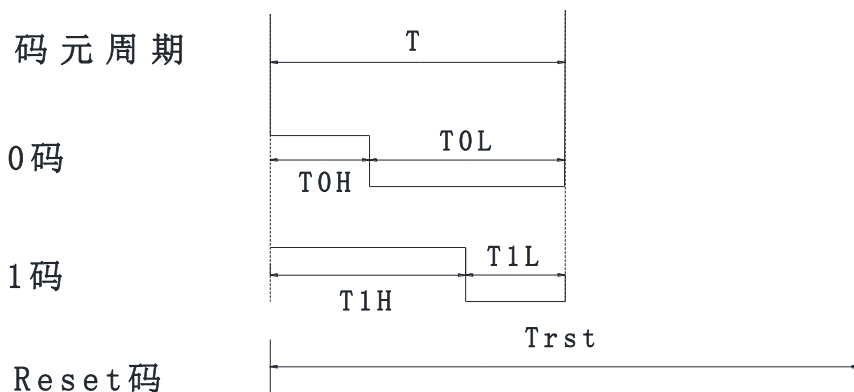


### 功能和时序界面说明

#### 1.基本工作模式

##### 1.1 编码时序

MCU 的数据通过单线总线界面与芯片进行通信，通讯协议采用极性归零方式进行，每一字码元都必须有低电平。本通讯协议每一字码元的起始电平皆为高电平，高电平的时间宽度决定是“0”字码或者“1”字码。



VDD=5V

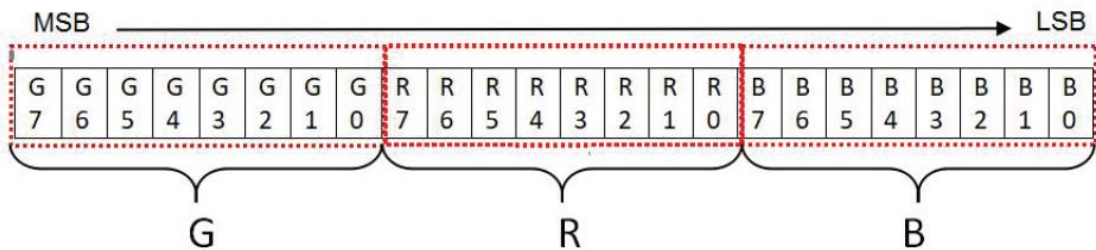
时序表名称		Min.	典型值	Max.	单位
T	码元周期	1.20	--	--	μs
T0H	0码, 高电平时间	0.2	0.3	0.4	μs
T0L	0码, 低电平时间	0.8	0.9	--	μs
T1H	1码, 高电平时间	0.65	0.9	1.00	μs
T1L	1码, 低电平时间	0.2	0.3	--	μs
Reset	Reset码, 低电平时间	>250	--	--	μs

### 1.2 协议数据格式

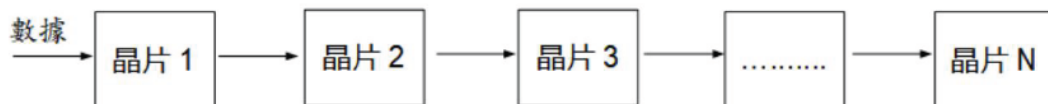
Trst+第一颗芯片24-bit 数据+第二颗芯片24-bit 数据+.....+第N 颗晶

片24-bit 数据+Trst

24-bit 灰阶数据结构:高位在前, 按照G、R、B 的顺序发送



### 系统拓扑图





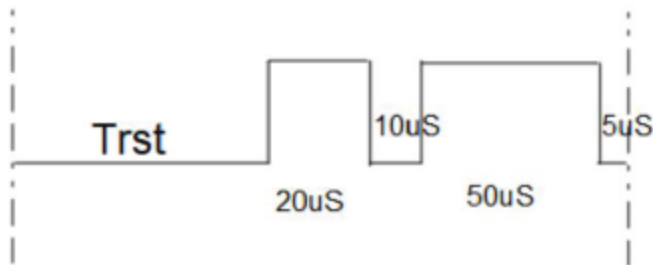
数据传输方式 (Ta=25C°) :



注：其中D1为MCU端发送的数据，D2、D3、D4为级联电路自动整形转发的数据。

### 2.1 状态回传及高阶模式开启

命令格式Trst+Th50



Th50 时序要求：上图时序上显示之脉波时间为典型值，上、下限值为脉波宽度值±20%。

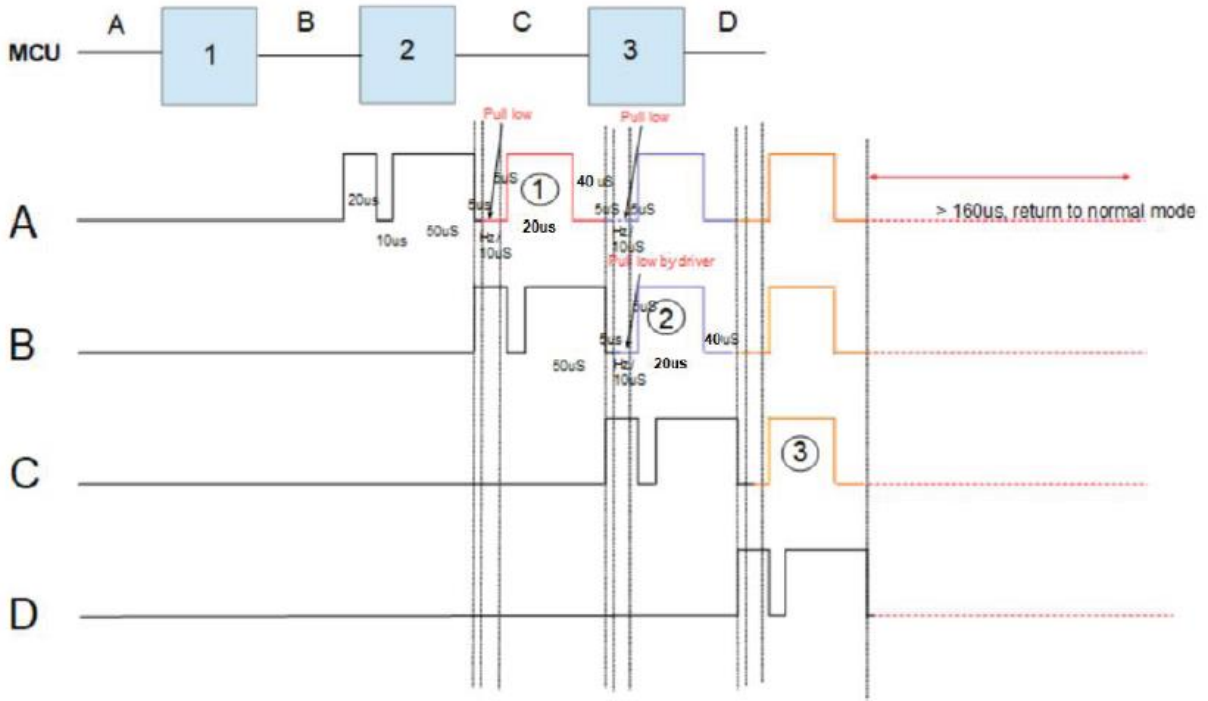
#### 工作原理

待芯片上电后，微处理器输出端口发送Trst+Th50 命令，当命令结束后，微处理器接口改为输入侦测模式；同时芯片从基本工作模式转入高阶工作模式。芯片的输入端会切换为输出端口，在等待10us后，发送一个宽带为Trev 的高电平脉冲给微处理器(如下图waveform)；如果芯片有m 颗级联，每隔80us 会发送一个脉冲给微处理器，共计m 个脉冲。

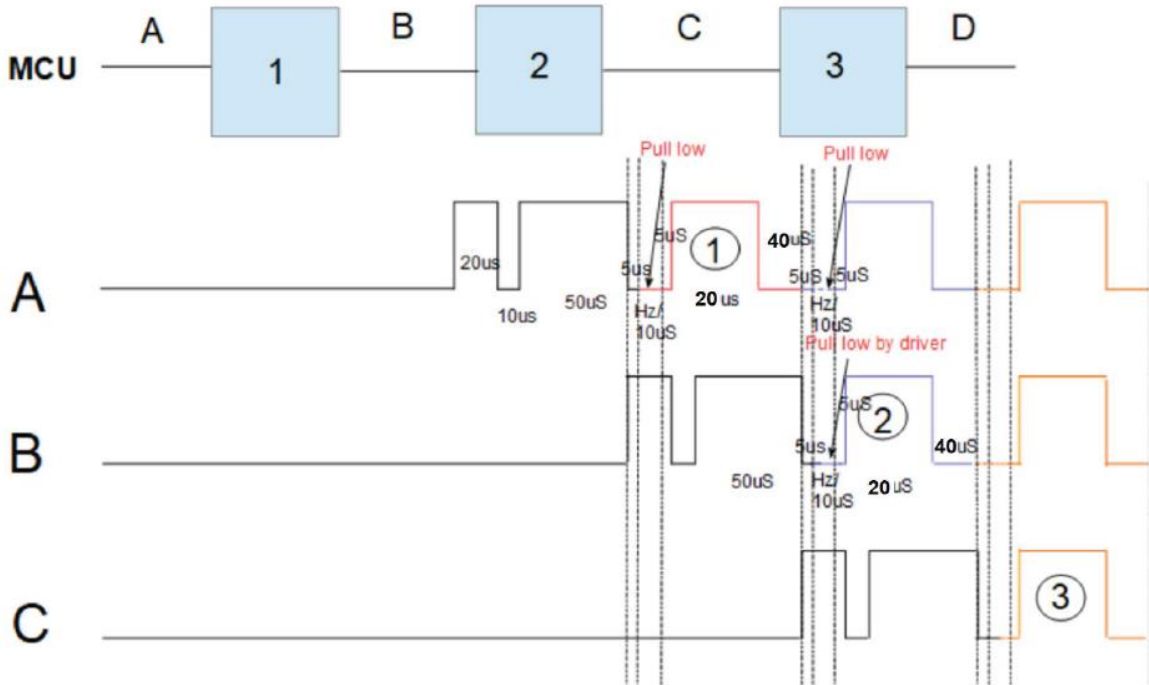
当芯片在160us 时间内没有接收到任何高电平脉冲后，芯片会自动恢复为正向输入状态。

反馈信息说明：回传高电平脉冲个数标明芯片级联数量；Trev 高电平脉波宽度值标明驱动芯片B、G、R 端口最大流入电流（高电平宽度20us=12mA，高电平宽度10us=5mA）。

Example：12mA (下图之 、 、 高电平脉波宽度20us, 代表B、G、R 端口流入电流为12mA 之驱动设置)



(局部放大)

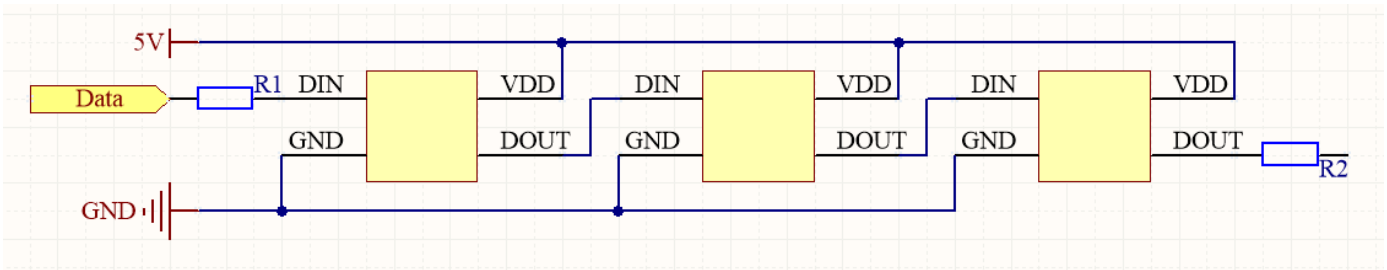


### 11. 24bit数据结构 (Ta=25C°) :

G7	G6	G5	G4	G3	G2	G1	G0	R7	R6	R5	R4
R3	R2	R1	R0	B7	B6	B5	B4	B3	B2	B1	B0

注：高位先发，按照GRB的顺序发送数据(G7 → G6 →…….B0)

### 12. 典型应用电路：



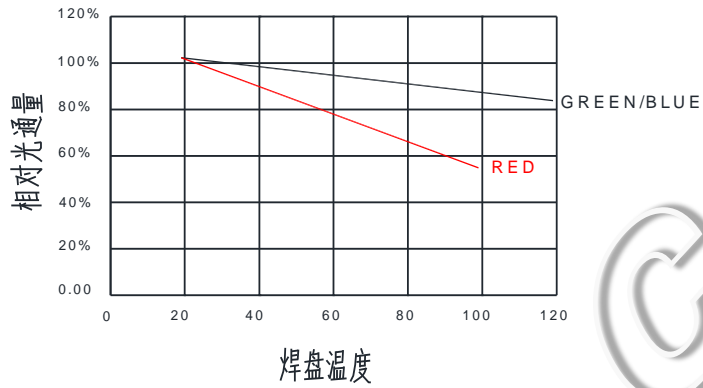
在实际应用电路中，为防止产品在测试时带电插拔产生的瞬间高压损伤IC内部信号输入输出引脚，应在信号输入及输出端串接保护电阻。此外，为了使各IC芯片间更稳定工作，各灯珠间的退偶电容则必不可少；

应用一：用于软灯灯或硬灯条的，灯珠间传输距离短的，建议在信号及时钟线输入输出端各串接保护电阻，即 R1=R2约500欧；

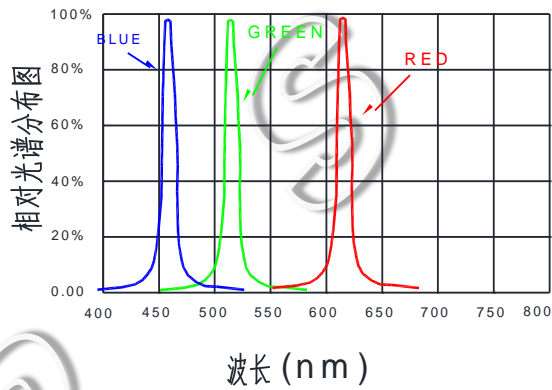
应用二：用于模组或一般异形产品，灯珠间传输距离长，因线材及传输距离不同，在信号及时钟线两端串接的保护电阻会略有不同；以实际使用情况定；

### 13. 光电特性

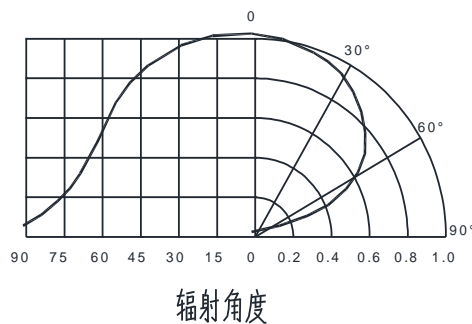
焊盘温度与光通量输出的相对关系



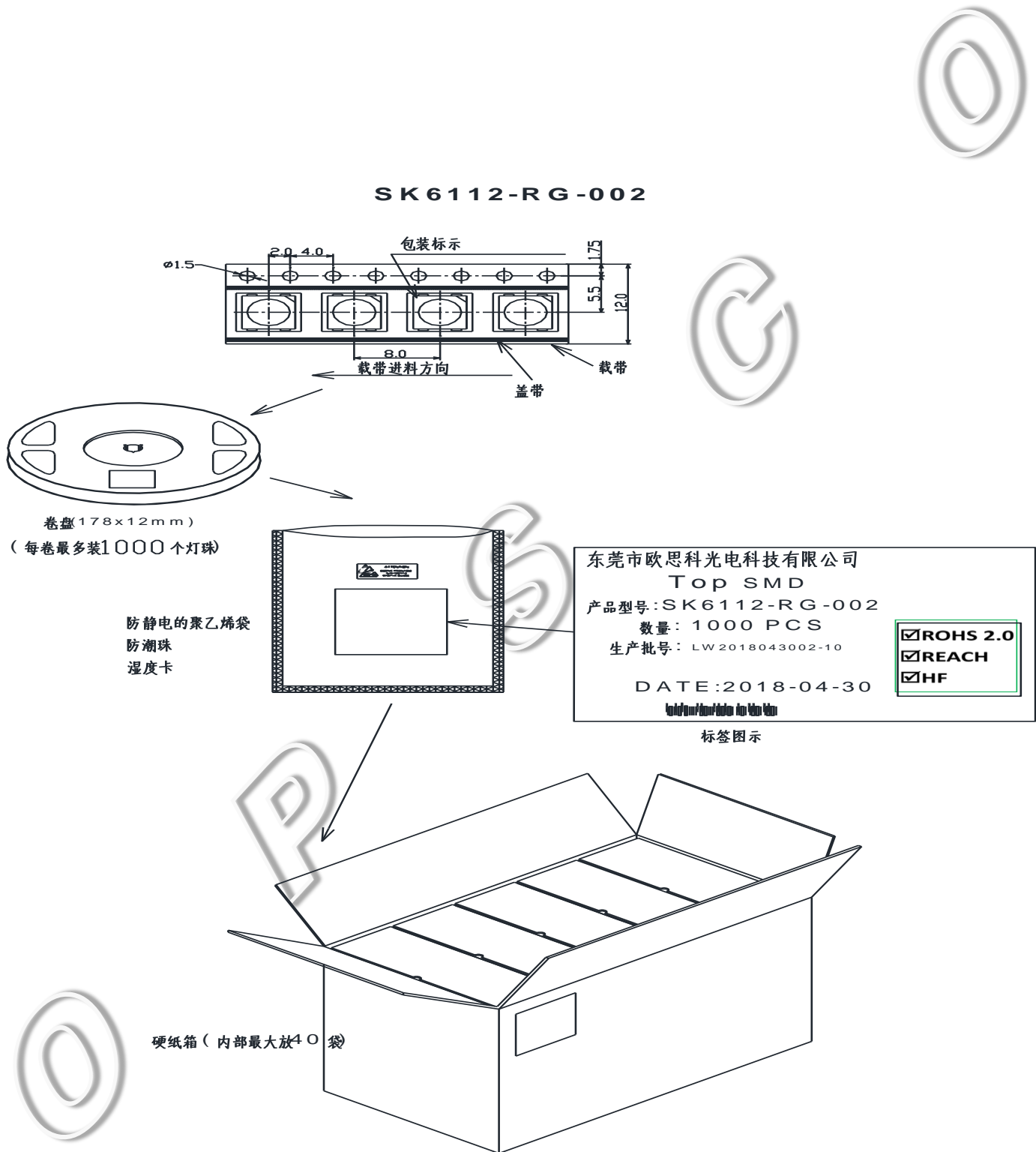
波长特性



典型的辐射方向图 120°



### 14. 包装标准:



表面贴装LED采用卷盘包装，LED在用普通或防静电袋包装后再装在纸箱中，纸箱用于保护运输途中LED不受机械冲击，纸箱不防水，因此请注意防潮防水。



### 15. 可靠性测试:

序号	实验项目	实验条件	参考标准	判断
1	冷热冲击	100 ± 5°C ~ -40°C ± 5°C 30min~30min 100cycles	MIL-STD-202G	0/22
2	高温储藏	Ta= +100°C 1000hrs	JEITA ED-4701 200 201	0/22
3	低温储藏	Ta= -40°C 1000hrs	JEITA ED-4701 200 202	0/22
4	高温高湿储藏	Ta=60°C RH=90% 1000hrs	JEITA ED-4701 100 103	0/22
5	温度循环	-40°C~25°C~100°C~25°C 30min~5min~30min~5min 100 cycles	JEITA ED-4701 100 105	0/22
6	耐焊接热	Tsld = 260°C, 10sec. 2 times	JEITA ED-4701 300 301	0/22
7	常温寿命测试	25°C, IF: Typical current , 1000hrs	JESD22-A 108D	0/22

### 失效判定标准:

项目	符号	测试条件	判断标准	
			最小值	最大值
发光强度	IV	DC=5V,规格典型电流	初始数据X0.7	---
耐焊接热	---	DC=5V,规格典型电流	无死灯或明显损坏	

## X-ON Electronics

Largest Supplier of Electrical and Electronic Components

*Click to view similar products for [Standard LEDs - SMD category](#):*

*Click to view products by [OPSCO manufacturer](#):*

Other Similar products are found below :

[LTST-C190KYKT](#) [LTST-C19GD2WT](#) [LTW-170ZDC](#) [LTW-M140SZS40](#) [LTW-M140ZVS](#) [598-8110-100F](#) [598-8610-202F](#) [91-21SUBCS400-A6TR7](#) [QBLP653-IW](#) [QBLP674-IWM-WW](#) [AAAF5060QBFSEEZGS](#) [APT1608QGW](#) [99-213/R6C-AR2T1B/2C](#) [SML-512VWT86A](#) [SML-LX0606SISUGC/A](#) [SML-LXR851SIUPGUBC](#) [LT1ED53A](#) [APFA3010SURKCGKQBDC](#) [APHK1608VGCA](#) [APT2012QGW](#) [LTST-008BGEW](#) [LTW-010DCG](#) [LTW-21TS5](#) [LTW-220DS5](#) [598-8330-117F](#) [65-21SYGC/S530-E3/TR8](#) [CMDA20AYAA7D1S](#) [95-21SURCS530-A3TR10](#) [598-8070-100F](#) [598-8140-100F](#) [598-8610-200F](#) [SML-LXR851SGSIC-TR](#) [SML-512PWT86A](#) [SMF-2432GYC-TR](#) [EASV3015RGYA0](#) [95-21UYC-S530-A5-TR7](#) [LTST-C194TBKT-5A](#) [CLX6E-FKC-CH1M1D1BB7C3D3](#) [SML-LXL0805USBC-TR](#) [SML-LX2835SYSUGCTR](#) [LTW-M670ZVS-M5](#) [APA2106ZGC/G](#) [CLMXB-FKA-CbcfghjnpACBB79463](#) [KPTD-2012LVVBC-D](#) [VFA1101W-5AY3B2-TR](#) [LCB P473-P2R2-3J7L-1-Z](#) [91-21VGC/S556/S68/TR10/S370](#) [LW A67C-S2U1-FK0KM0](#) [LW A673-P1S1-FK0PM0](#) [BL-HE1G033B-TRB](#)