



### 产品规格书

文件编号: OSK-SPC- SK6812A-000  
 产品型号: SK6812A-000  
 样品号: OP00101C-000  
 产品描述: 5.4x5.0x1.6毫米 0.2W 智能外控表面贴装SMD型LED  
 版本号: A/0  
 时间: 2023-04-12

Customer approval			Opsco approval		
Approval	Audit	Confirmation	Approval	Review	Confirmation
			朱更生	周凯	刘峰
<input type="checkbox"/> Qualified <input type="checkbox"/> Disqualified Stamp			Stamp		



\*使用我司产品前, 请检索我司官网核对规格书版本, 产品规格书版本更新, 恕不能及时相告, 请以官网最新资料为准;

\*该版权及产品最终解释权归东莞市欧思科光电科技有限公司所有, 如有特殊规格要求, 请联系我司工程人员;

\*工厂地址: 东莞市企石镇旧围村联兴工业园

\*电话: 0512-57330115/15951130700

\*邮箱: xs.shan@opscoled.com



## 目 录

1、产品概述 .....	4
2、主要应用 .....	4
3、特征说明.....	4
4、机械尺寸.....	4
5、引脚功能说明.....	5
6、PCB 建议焊盘尺寸.....	5
7、产品命名一般说明.....	5
8、电气参数.....	6
9、RGB LED光电参数.....	6
10、IC电气参数.....	6
11、开关特性.....	7
12、数据传输时间.....	7
13、时序波形图.....	8
14、数据传输方式.....	8
15、24bit数据结构.....	9
16、典型应用电路.....	9
17、光电特性.....	10
18、包装标准.....	11
19、可靠性测试.....	12

### 1.产品概述:

SK6812A-000 是一个集控制电路与发光电路于一体的智能外控LED光源。其外型与一个SMD5050 顶面发光LED灯珠相同，每个元件即为一个像素点。像素点内部包含了智能数字接口数据锁存信号整形放大驱动电路，电源稳压电路，内置恒流电路，高精度RC振荡器，输出驱动采用专利PWM技术，有效保证了像素点内光的颜色高一一致性。

数据协议采用单极性归零码的通讯方式，像素点在上电复位以后，DIN端接受从控制器传输过来的数据，首先送过来的24bit数据被第一个像素点提取后，送到像素点内部的数据锁存器，剩余的数据经过内部整形处理电路整形放大后通过DO端口开始转发输出给下一个级联的像素点，每经过一个像素点的传输，信号减少24bit。像素点采用自动整形转发技术，使得该像素点的级联个数不受信号传送的限制，仅受限信号传输速度要求。

LED具有低电压驱动，环保节能，亮度高，散射角度大，一致性好，超低功率，超长寿命等优点。将控制电路集成于LED上面，电路变得更加简单，体积小，安装更加简便。

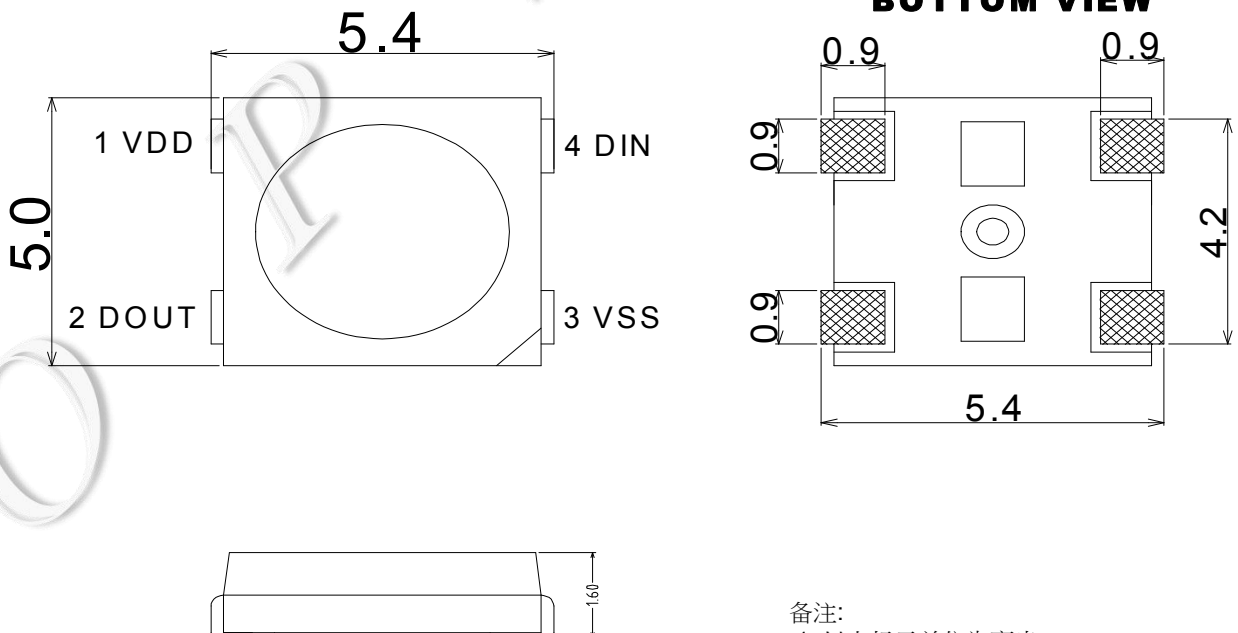
### 2.主要应用:

- LED全彩发光字灯串,LED全彩模组,LED幻彩软硬灯条,LED护栏管,LED外观/情景照明
- LED点光源,LED像素屏,LED异形屏,各种电子产品,电器设备跑马灯。

### 3.特征说明:

- TopSMD内部集成高质量外控单线串行级联恒流IC；
- 控制电路与芯片集成在SMD 5050元器件中，构成一个完整的外控像素点,色温效果均匀且一致性高。
- 内置数据整形电路，任何一个像素点收到信号后经过波形整形再输出。
- 内置上电复位和掉电复位电路，上电不亮灯；
- 灰度调节电路（256级灰度可调），
- 红光驱动特殊处理，配色更均衡，
- 单线数据传输，可无限级联。
- 整形转发强化技术，两点间传输距离超过10M.
- 数据传输频率可达800Kbps，当刷新速率30帧/秒时，级联数不小于1024点。

### 4.机械尺寸:



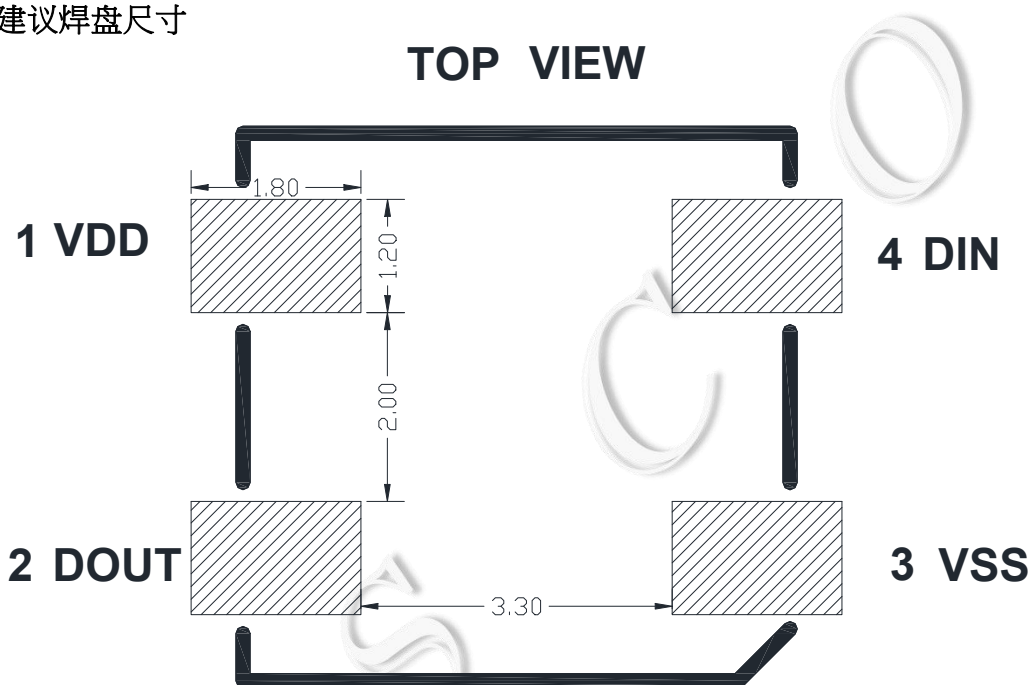
备注:

1. 以上标示单位为毫米.
2. 除非另外注明，尺寸公差为  $\pm 0.1$ 毫米.

### 5. 引脚功能说明

序号	符号	管脚名	功能描述
1	VDD	电源	供电管脚
2	DOUT	数据输出	控制数据信号输出
3	VSS	地	信号接地和电源接地
4	DIN	数据输入	控制数据信号输入

### 6. PCB建议焊盘尺寸



### 7. 产品命名一般说明

# SK 6812 A-000

①                      ②                      ③                      ④

①	②	③	④
系列	IC系列与电流代码	内部编码	内部编码
默认为RGB晶片与IC集成在5.4x5.0x1.6毫米外形	指68系列IC 12:包括12MA电流版本	A: 表示内部编码	000: 表示内部编码

### 8. 电气参数（极限参数， $T_a=25^{\circ}\text{C}$ , $V_{SS}=0\text{V}$ ）：

参数	符号	范围	单位
电压电压	$V_{DD}$	+3.7~+5.5	V
逻辑输入电压	$V_I$	-0.5~ $V_{DD}+0.5$	V
工作温度	$T_{opt}$	-40~+80	$^{\circ}\text{C}$
储存温度	$T_{stg}$	-40~+80	$^{\circ}\text{C}$
ESD耐压（设备模式）	$V_{ESD}$	200	V
ESD耐压（人体模式）	$V_{ESD}$	2K	

### 9. RGB LED 光电参数:

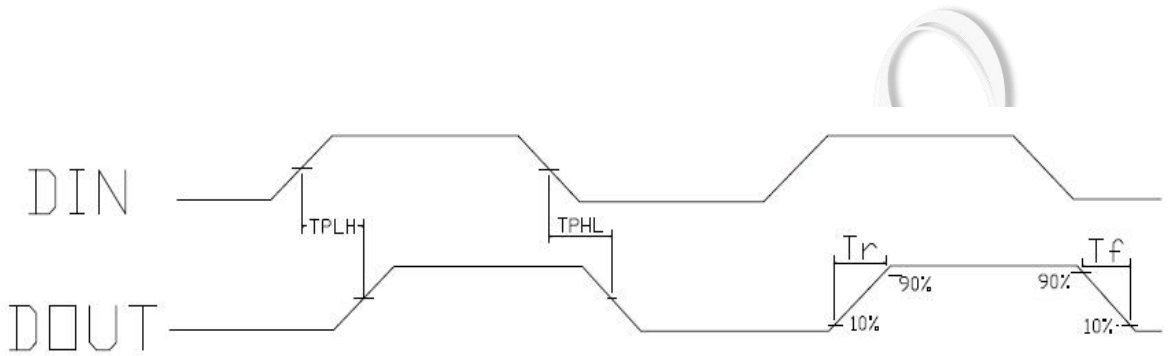
颜色	SK6812A-000 12mA	
	波长 (nm)	亮度 (mcd)
红色 (RED)	615-625	240-450
绿色 (GREEN)	520-525	815-1275
蓝色 (BLUE)	460-470	160-320

### 10. IC电气参数（如无特殊说明， $T_A=-20\sim+70^{\circ}\text{C}$ ， $V_{DD}=4.5\sim5.5\text{V}$ , $V_{SS}=0\text{V}$ ）：

参数	符号	最小	典型	最大	单位
芯片输入电压	$V_{in}$	---	5	7.5	V
R/G/B 输出端口耐压	$V_{ds}$	--	--	9	V
R/G/B 输出驱动电流	$I_o$	--	12	--	mA
高电平输入电压	$V_{IH}$	0.7 $V_{DD}$	--	--	V
低电平输入电压	$V_{IL}$	--	--	0.3 $V_{DD}$	V
PWM频率	$F_{PWM}$	---	4	---	KHZ
静态功耗	$I_{DD}$	---	0.3	---	mA

### 11. 开关特性 (VCC=5V Ta=25°C) :

参数	符号	最小	典型	最大	单位	测试条件
数据传输速度	fDIN	---	800	1100	KHZ	--
传输延迟时间	tPLZ	--	--	500	ns	--



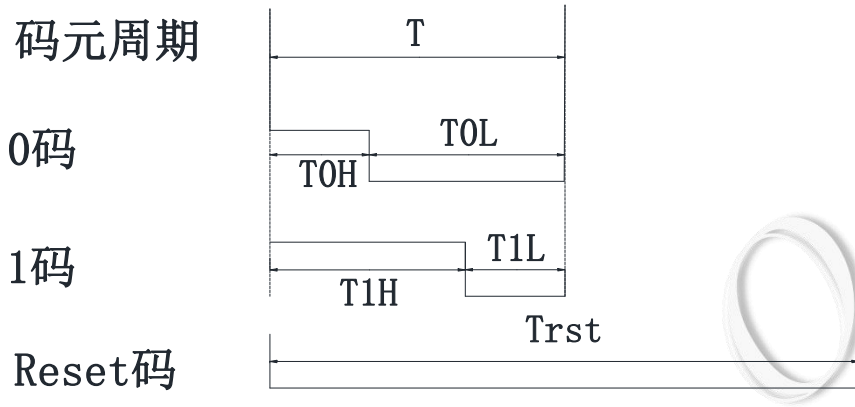
### 12. 数据传输时间:

时序表名称		Min.	实际值	Max.	单位
T	码元周期	1.20	--	--	μs
T0H	0码, 高电平时间	0.2	0.32	0.4	μs
T0L	0码, 低电平时间	0.8	--	--	μs
T1H	1码, 高电平时间	0.58	0.64	1.0	μs
T1L	1码, 低电平时间	0.2	--	--	μs
Reset	Reset码, 低电平时间	>80	--	--	μs

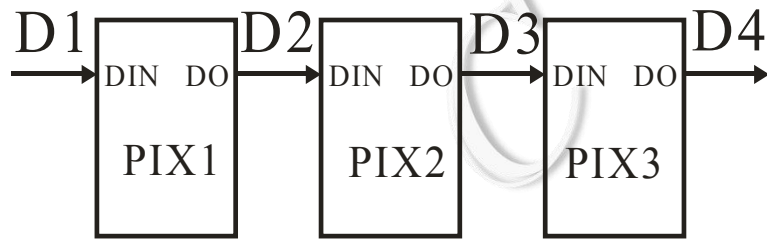
1. 协议采用单极性归零码，每个码元必须有低电平，本协议的每个码元起始为高电平，高电平时间宽度决定“0”码或“1”码。
2. 书写程序时，码元周期最低要求为1.2μs。
3. “0”码、“1”码的高电平时间需按照上表的规定范围，“0”码、“1”码的低电平时间要求小于20μs。

### 13. 时序波形图 (Ta=25°C) :

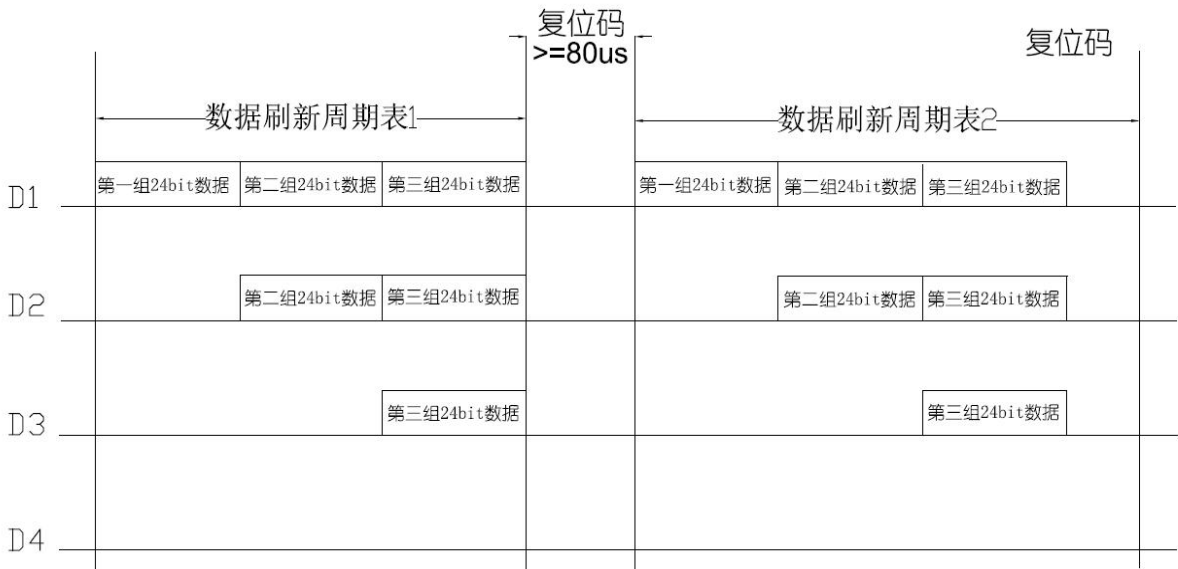
输入码型 :



连接方式 :



### 14. 数据传输方式 (Ta=25°C) :



注：其中**D1**为MCU端发送的数据，**D2**、**D3**、**D4**为级联电路自动整形转发的数据。

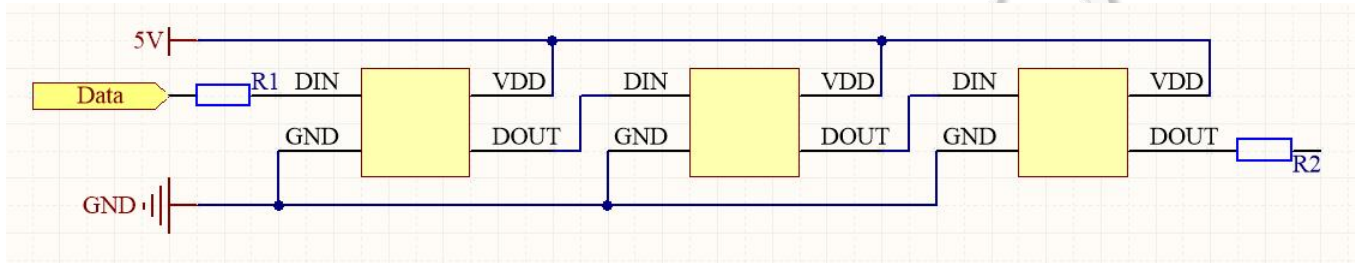


### 15. 24bit数据结构 (Ta=25°C) :

G7	G6	G5	G4	G3	G2	G1	G0	R7	R6	R5	R4
R3	R2	R1	R0	B7	B6	B5	B4	B3	B2	B1	B0

注：高位先发，按照**GRB**的顺序发送数据(**G7 → G6 →.....B0**)

### 16. 典型应用电路：



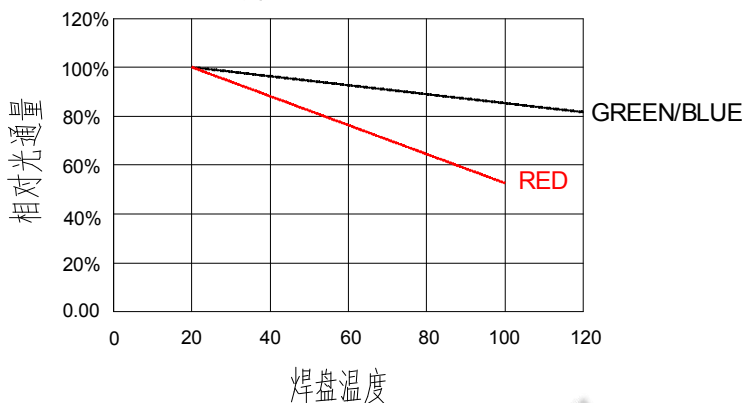
在实际应用电路中，为防止产品在测试时带电插拔产生的瞬间高压损伤**IC**内部信号输入输出引脚，应在信号输入及输出端串接保护电阻。此外，为了使各**IC**芯片间更稳定工作，各灯珠间的退偶电容则必不可少；

应用一：用于软灯灯或硬灯条的，灯珠间传输距离短的，建议在信号及时钟线输入输出端各串接保护电阻，即 **R1=R2**约**500**欧；

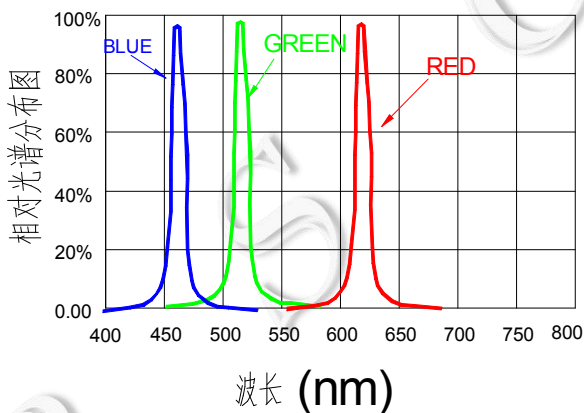
应用二：用于模组或一般异形产品，灯珠间传输距离长，因线材及传输距离不同，在信号及时钟线两端串接的保护电阻会略有不同；以实际使用情况定；

### 17. 光电特性

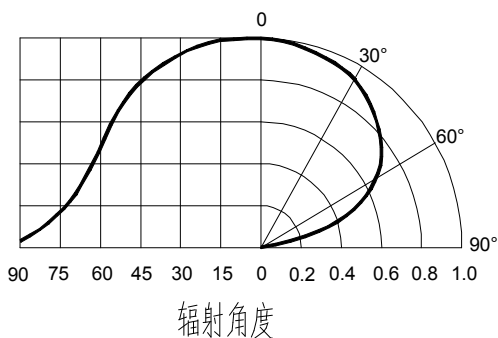
焊盘温度与光通量输出的相对关系



波长特性

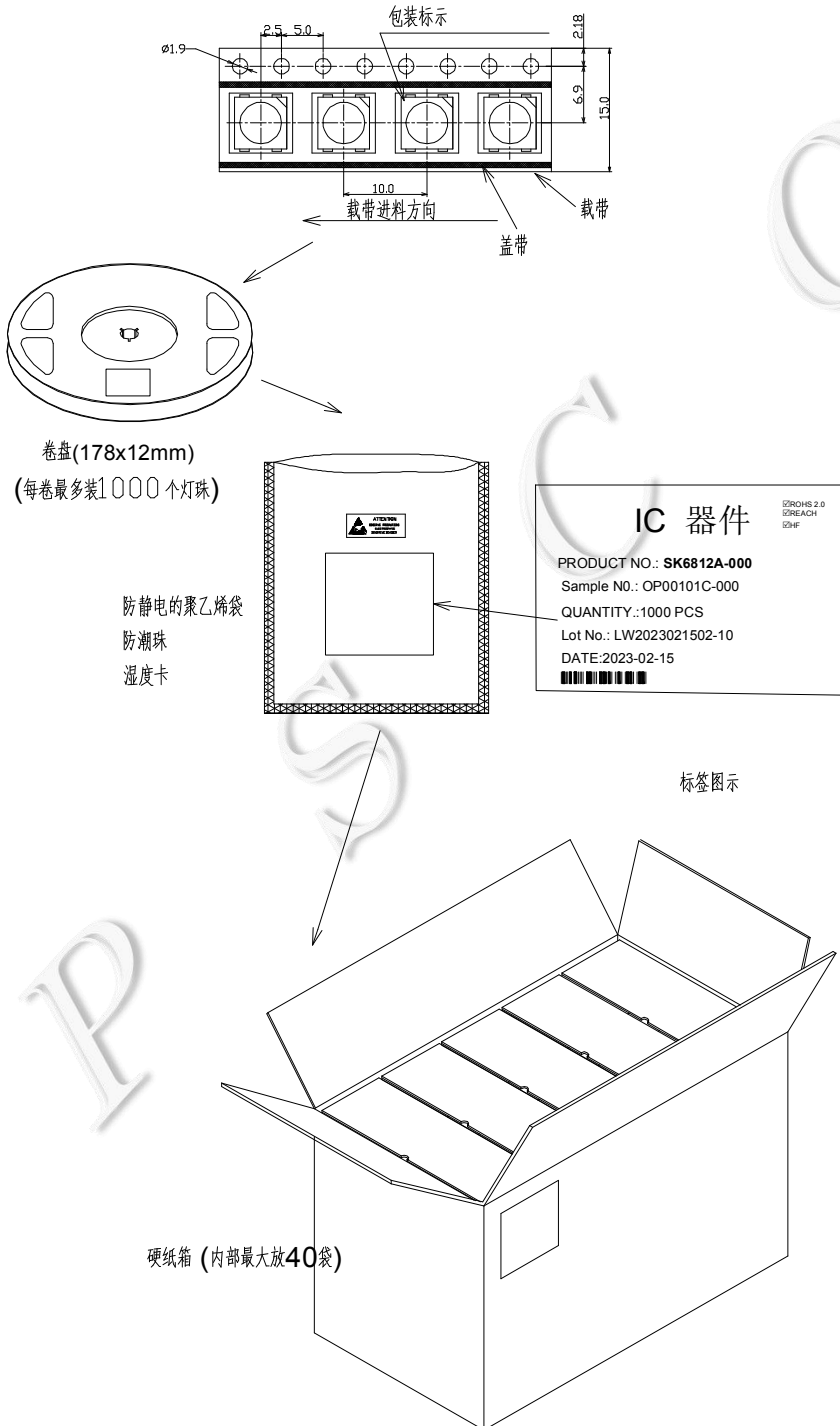


典型的辐射方向图 120°



### 18. 包装标准:

#### SK6812A-000



表面贴装LED采用卷盘包装，LED在用普通或防静电袋包装后再装在纸箱中。纸箱用于保护运输途中LED不受机械冲击，纸箱不防水，因此请注意防潮防水。

### 19. 可靠性测试:

序号	实验项目	实验条件	参考标准	判断
1	冷热冲击	100 ± 5° C ~ -40° C ± 5° C 30min~30min 100cycles	MIL-STD-202G	0/22
2	高温储藏	Ta= +100° C 1000hrs	JEITA ED-4701 200 201	0/22
3	低温储藏	Ta= -40° C 1000hrs	JEITA ED-4701 200 202	0/22
4	高温高湿储藏	Ta=60° C RH=90% 1000hrs	JEITA ED-4701 100 103	0/22
5	温度循环	-40° C~25° C~100° C~25° C 30min~5min~30min~5min 100 cycles	JEITA ED-4701 100 105	0/22
6	耐焊接热	Tsld = 260° C, 10sec. 2 times	JEITA ED-4701 300 301	0/22
7	常温寿命测试	25° C, IF: Typical current , 1000hrs	JESD22-A 108D	0/22

### 失效判定标准:

项目	符号	测试条件	判断标准	
			最小值	最大值
发光强度	IV	DC=5V,规格典型电流	初始数据X0.7	---
耐焊接热	---	DC=5V,规格典型电流	无死灯或明显损坏	

## X-ON Electronics

Largest Supplier of Electrical and Electronic Components

*Click to view similar products for [Standard LEDs - SMD category](#):*

*Click to view products by [OPSCO manufacturer](#):*

Other Similar products are found below :

[LTST-C190KYKT](#) [LTST-C19GD2WT](#) [LTW-170ZDC](#) [LTW-M140SZS40](#) [LTW-M140ZVS](#) [598-8110-100F](#) [598-8610-202F](#) [91-21SUBCS400-A6TR7](#) [QBLP653-IW](#) [QBLP674-IWM-WW](#) [AAAF5060QBFSEEZGS](#) [APT1608QGW](#) [99-213/R6C-AR2T1B/2C](#) [SML-512VWT86A](#) [SML-LX0606SISUGC/A](#) [SML-LXR851SIUPGUBC](#) [LT1ED53A](#) [APFA3010SURKCGKQBDC](#) [APHK1608VGCA](#) [APT2012QGW](#) [LTST-008BGEW](#) [LTW-010DCG](#) [LTW-21TS5](#) [LTW-220DS5](#) [598-8330-117F](#) [65-21SYGC/S530-E3/TR8](#) [CMDA20AYAA7D1S](#) [95-21SURCS530-A3TR10](#) [598-8070-100F](#) [598-8140-100F](#) [598-8610-200F](#) [SML-LXR851SGSIC-TR](#) [SML-512PWT86A](#) [SMF-2432GYC-TR](#) [EASV3015RGYA0](#) [95-21UYC-S530-A5-TR7](#) [LTST-C194TBKT-5A](#) [CLX6E-FKC-CH1M1D1BB7C3D3](#) [SML-LXL0805USBC-TR](#) [SML-LX2835SYSUGCTR](#) [LTW-M670ZVS-M5](#) [APA2106ZGC/G](#) [CLMXB-FKA-CbcfghjnpACBB79463](#) [KPTD-2012LVVBC-D](#) [VFA1101W-5AY3B2-TR](#) [LCB P473-P2R2-3J7L-1-Z](#) [91-21VGC/S556/S68/TR10/S370](#) [LW A67C-S2U1-FK0KM0](#) [LW A673-P1S1-FK0PM0](#) [BL-HE1G033B-TRB](#)