



产品规格书

文件编号: OSK-SPC- SK6812SIDE-A-012

产品型号: SK6812SIDE-A-012

样品号: OP0118B-002

产品描述: 4.0x2.0x1.6毫米 0.2W 智能外控表面贴装SMD型侧面发光 LED (MSL : 5a)

版本号: A/0

时间: 2021-12-10



Customer approval			Opsco approval		
Approval	Review	Confirmation	Approval	Review	Confirmation
			朱更生	吴振雷	周凯
<input type="checkbox"/> Qualified <input type="checkbox"/> Disqualified Stamp			Stamp		



*使用我司产品前, 请检索我司官网核对规格书版本, 产品规格书版本更新, 恕不能及时相告, 请以官网最新资料为准;

*该版权及产品最终解释权归东莞市欧思科光电科技有限公司所有, 如有特殊规格要求, 请联系我司工程人员;

*工厂地址: 东莞市企石镇旧围村联兴工业园

*电话: 0512-57330115/15951130700

1*邮箱: xs.shan@opscoled.com



目 录

1、产品概述	4
2、主要应用	4
3、特征说明.....	4
4、机械尺寸.....	4
5、引脚功能说明.....	5
6、PCB 建议焊盘尺寸.....	5
7、产品命名一般说明.....	5
8、电气参数.....	6
9、RGB LED光电参数.....	6
10、IC电气参数.....	6
11、开关特性.....	7
12、数据传输时间.....	7
13、时序波形图.....	8
14、数据传输方式.....	8
15、24bit数据结构.....	9
16、典型应用电路.....	9
17、光电特性.....	11
18、包装标准.....	12
19、可靠性测试.....	13

1.产品概述:

SK6812 SIDE-A-012 是一个集控制电路与发光电路于一体的智能外控LED光源。其外型与一个SMD4020侧发光LED灯珠相同，每个元件即为一个像素点。像素点内部包含了智能数字接口数据锁存信号整形放大驱动电路，电源稳压电路，内置恒流电路，高精度RC振荡器，输出驱动采用专利PWM技术，有效保证了像素点内光的颜色高一致性。

数据协议采用单极性归零码的通讯方式，像素点在上电复位以后，DIN端接受从控制器传输过来的数据，首先送过来的24bit数据被第一个像素点提取后，送到像素点内部的数据锁存器，剩余的数据经过内部整形处理电路整形放大后通过DO端口开始转发输出给下一个级联的像素点，每经过一个像素点的传输，信号减少24bit。像素点采用自动整形转发技术，使得该像素点的级联个数不受信号传送的限制，仅仅受限信号传输速度要求。

LED具有低电压驱动，环保节能，亮度高，散射角度大，一致性好，超低功率，超长寿命等优点。将控制电路集成于LED上面，电路变得更加简单，体积小，安装更加简便。

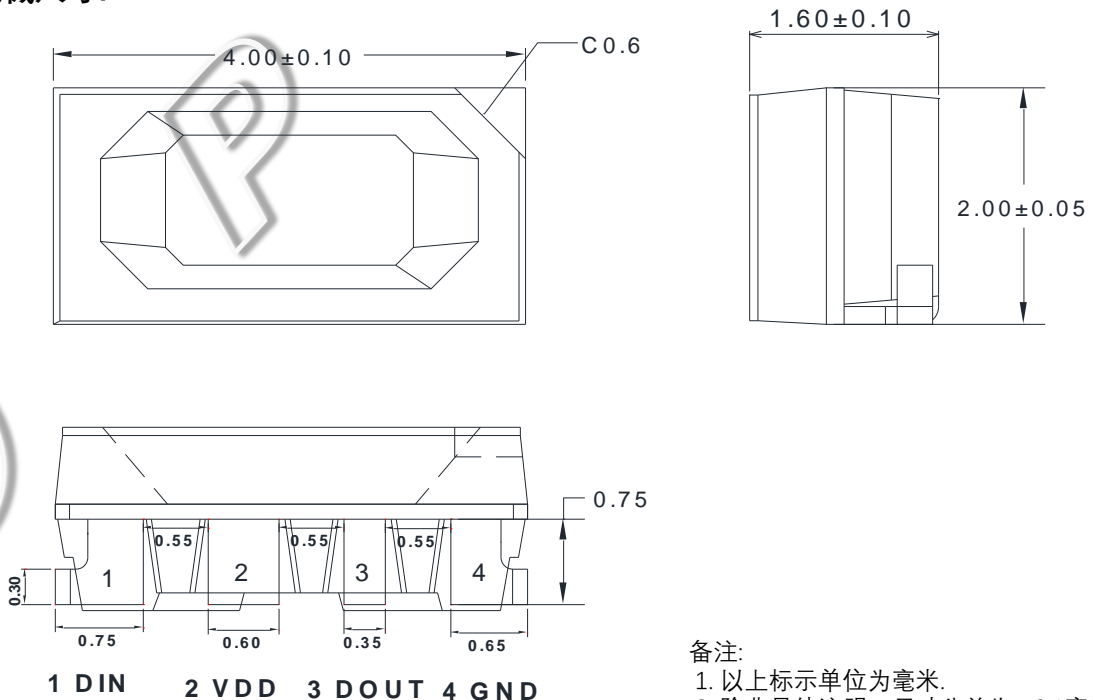
2.主要应用领域:

- LED全彩发光字灯串,LED全彩模组,LED幻彩软硬灯条,LED护栏管, LED外观/情景照明
- LED点光源,LED像素屏,LED异形屏,各种电子产品,电器设备跑马灯。

3.特性说明:

- Top SMD内部集成高质量外控单线串行级联恒流IC；
- 控制电路与芯片集成在SMD 4020元器件中，构成一个完整的外控像素点,色温效果均匀且一致性高。
- 内置数据整形电路，任何一个像素点收到信号后经过波形整形再输出，保证线路波形畸变不会累加。
- 内置上电复位和掉电复位电路，上电不亮灯；
- 灰度调节电路（256级灰度可调），
- 红光驱动特殊处理，配色更均衡，
- 单线数据传输，可无限级联。
- 整形转发强化技术，两点间传输距离超过10M。
- 数据传输频率可达800Kbps，当刷新速率30帧/秒时，级联数不小于1024点。

4.机械尺寸:



备注:

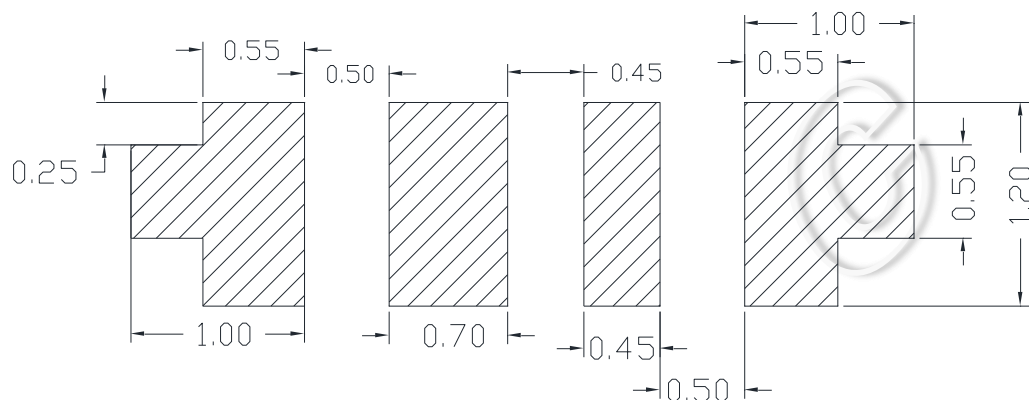
1. 以上标示单位为毫米。
2. 除非另外注明，尺寸公差为 ± 0.1 毫米。



5. 引脚功能说明

序号	符号	管脚名	功能描述
1	DIN	数据输入	控制数据信号输入
2	VDD	电源	供电管脚
3	DOUT	数据输出	控制数据信号输出
4	GND	地	电源接地

6.PCB建议焊盘尺寸



1 DIN 2 VDD 3 DOUT 4 GND

7. 产品命名一般说明

SK 6812 SIDE-A-012

① ② ③ ④

①	②	③	④
系列	IC系列与电流代码	封装外形	内部编码
默认为RGB晶片与 IC 集成在一起	指68系列IC 12:12MA电流版本	4.0x2.0x1.6mm A形封装	012 : 表示内部编码



8. 电气参数（极限参数， $T_a=25C^\circ, V_{SS}=0V$ ）：

参数	符号	范围	单位
工作电压	V_{DD}	+3.7 ~ +5.5	V
逻辑输入电压	V_I	-0.5 ~ $V_{DD}+0.5$	V
工作温度	T_{opt}	-40 ~ +85	C°
储存温度	T_{stg}	-40 ~ +85	C°
ESD耐压（设备模式）	V_{ESD}	200	V
ESD耐压（人体模式）	V_{ESD}	2K	

9. RGB LED光电参数:

颜色	SK6812 SIDE-A-012 12mA	
	波长 (nm)	亮度 (mcd)
红色 (RED)	620-625	240-450
绿色 (GREEN)	520-525	815-1275
蓝色 (BLUE)	465-475	160-320

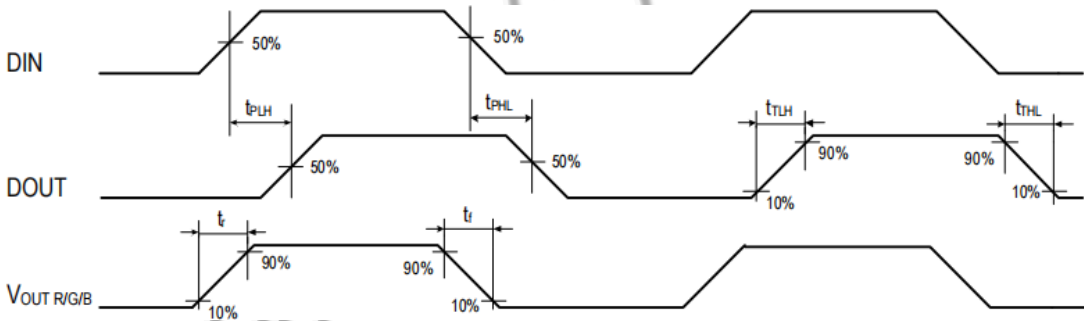
10. 电气参数（如无特殊说明， $T_A=-20 \sim +70C^\circ, V_{DD}=4.5 \sim 5.5V, V_{SS}=0V$ ）：

参数	符号	最小	典型	最大	单位	测试条件
芯片内部电源电压	V_{DD}	---	5.2	---	V	---
信号输入翻转阈值	V_{IH}	0.7* V_{DD}	---	---	V	$V_{DD}=5.0V$
	V_{IL}	---	---	0.3* V_{DD}	V	
PWM频率	F_{PWM}	---	1.0	---	KHZ	---
静态功耗	I_{DD}	---	0.65	---	mA	---

11. 开关特性 (Ta=25C°) :

Parameter	Symbol	Min	Typical	Max	Unit	Test conditions
数据传输速度	fDIN	---	800	---	KHZ	占空比67% (数据1)
信号传输延迟 (注4)	T _{PLH}	---	67	---	ns	DOUT 端口对地负载电容 30pF, DIN 至 DOUT 的信号传输延时
	T _{PHL}	---	82	---	ns	
DOUT 转换时间 (注5)	T _{TLH}	---	9.6	---	ns	DOUT 端口对地负载电容 30pF
	T _{THL}	---	11.6	---	ns	
OUT R/B 转换时间 (注6)	Tr	---	22	---	ns	IOUT=12mA, OUT R/B 端口串接 200Ω 电阻至 VDD, 对地负载电容
	Tf	---	75	---	ns	
OUT G 转换时间 (注6)	Tr	---	18	---	ns	IOUT=12mA, OUT G 端口串接 200Ω 电阻至 VDD, 对地负载电容 30pF
	Tf	---	110	---	ns	

注4、注5、注6：如下图所示



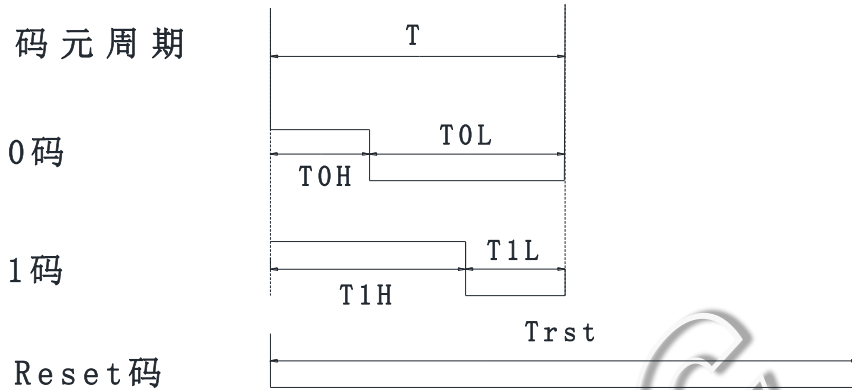
12. 数据传输时间:

时序表名称		Min.	实际值	Max.	单位
T	码元周期	1.20	--	--	μs
T0H	0码, 高电平时间	0.2	0.32	0.4	μs
T0L	0码, 低电平时间	0.8	--	--	μs
T1H	1码, 高电平时间	0.6	0.67	1.0	μs
T1L	1码, 低电平时间	0.2	--	--	μs
Reset	Reset码, 低电平时间	>80	--	--	μs

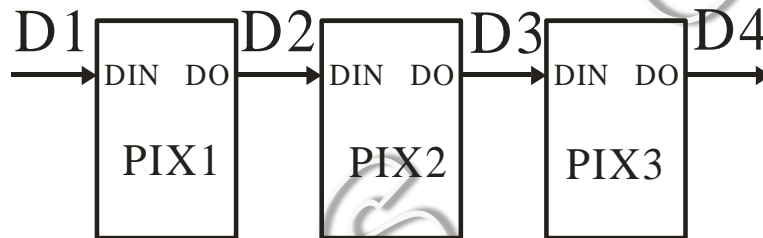
1. 协议采用单极性归零码, 每个码元必须有低电平, 本协议的每个码元起始为高电平, 高电平时间宽度决定“0”码或“1”码。
2. 书写程序时, 码元周期最低要求为1.2μs。
3. “0”码、“1”码的高电平时间需按照上表的规定范围, “0”码、“1”码的低电平时间要求小于20μs。

13. 时序波形图 (Ta=25C°) :

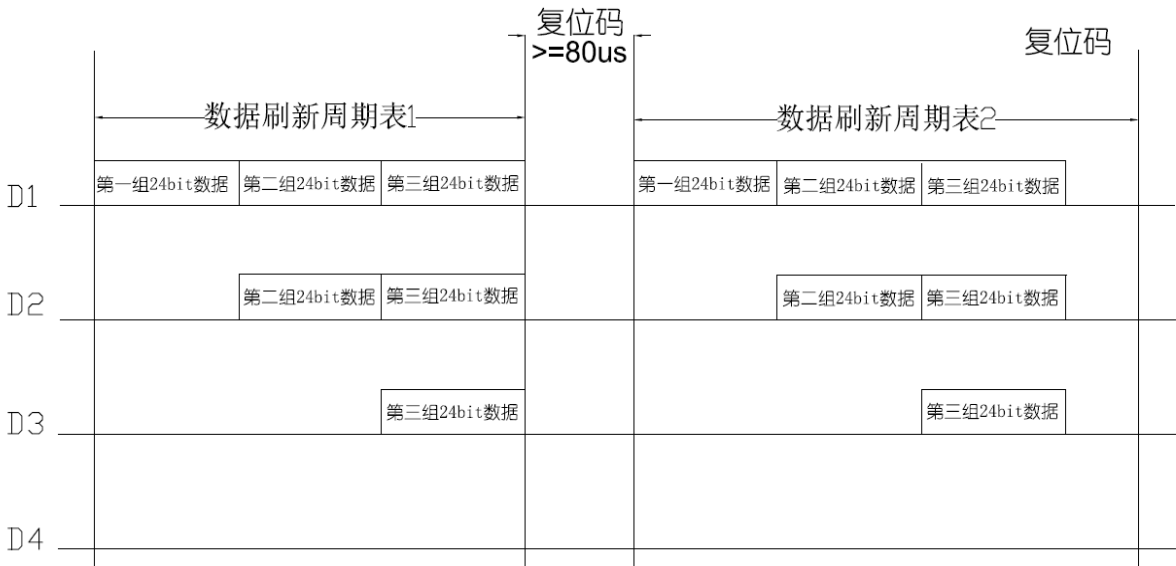
输入码型 :



连接方式 :



14. 数据传输方式 (Ta=25C°) :



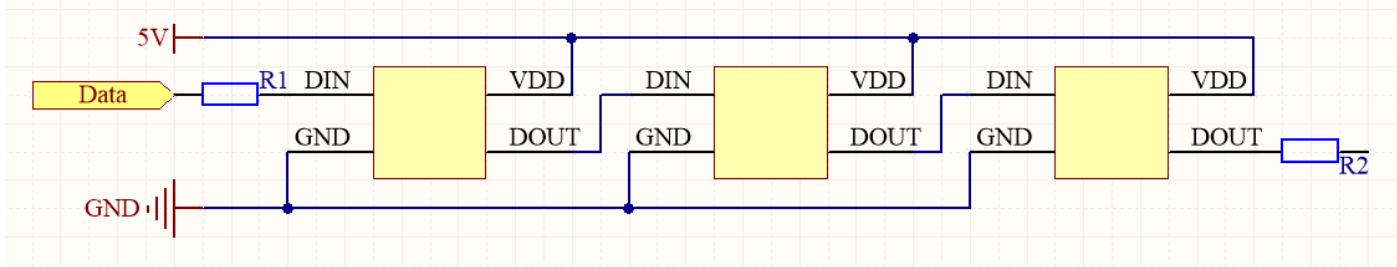
注：其中D1为MCU端发送的数据，D2、D3、D4为级联电路自动整形转发的数据。

15. 24bit数据结构 (Ta=25C°) :

G7	G6	G5	G4	G3	G2	G1	G0	R7	R6	R5	R4
R3	R2	R1	R0	B7	B6	B5	B4	B3	B2	B1	B0

注：高位先发，按照GRB的顺序发送数据(G7 → G6 →…….B0)

16. 典型应用电路：



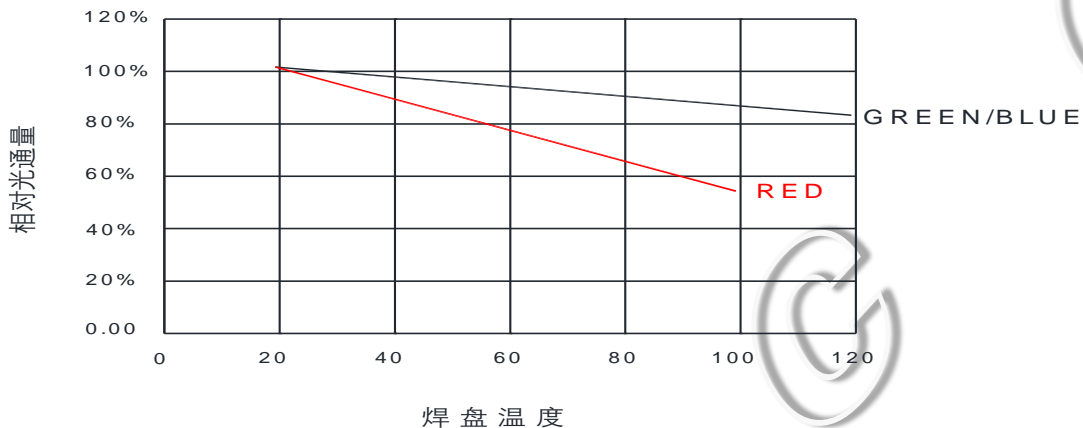
在实际应用电路中，为防止产品在测试时带电插拔产生的瞬间高压损伤IC内部信号输入输出引脚，应在信号输入及输出端串接保护电阻。此外，为了使各IC芯片间更稳定工作，各灯珠间的退偶电容则必不可少；

应用一：用于软灯灯或硬灯条的，灯珠间传输距离短的，建议在信号及时钟线输入输出端各串接保护电阻，即 R1=R2约500欧；

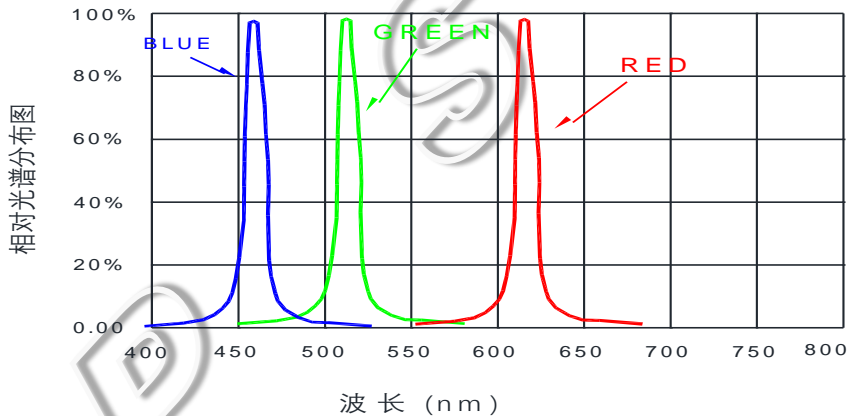
应用二：用于模组或一般异形产品，灯珠间传输距离长，因线材及传输距离不同，在信号及时钟线两端串接的保护电阻会略有不同；以实际使用情况定；

17. 光电特性

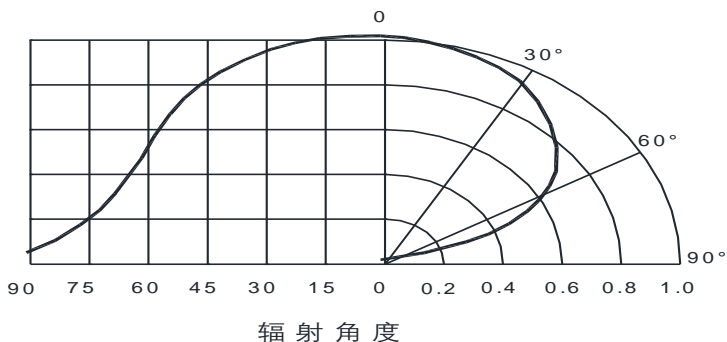
焊盘温度与光通量输出的相对关系



波长特性

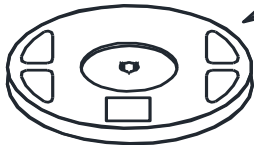
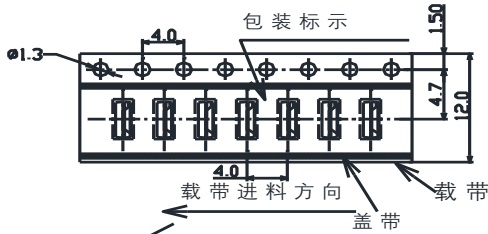


典型的辐射方向图 120°



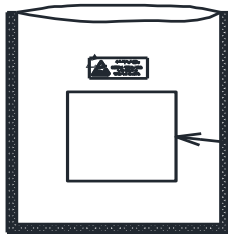
18. 包装标准:

SK6812 SIDE-A-012



卷盘 (178×12mm)
(每卷最多装 1500 个灯珠)

防静电的聚乙烯袋
干燥剂
湿度卡

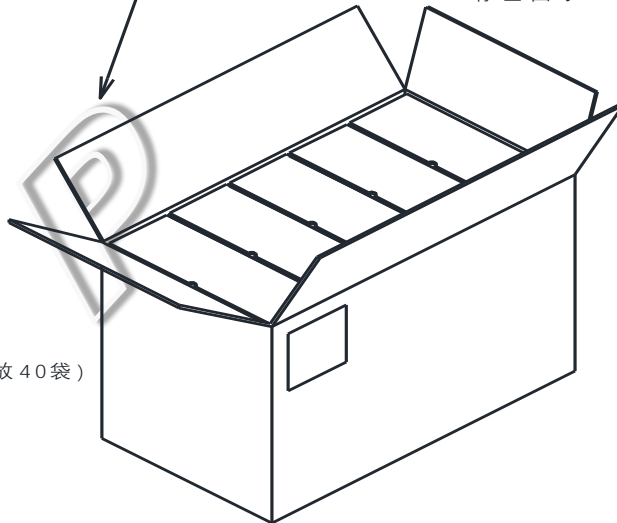


东莞市欧思科光电科技有限公司
IC 器件

产品型号 : SK6812 SIDE-A-012
数量 : 1500 PCS
生产批号 : PL1902041-NHSH
AD30XM.1 #5
日期 : 2018-06-28

ROHS 2.0
 REACH
 HF

标签图示



硬纸箱 (内部最大放 40 袋)

表面贴装LED采用卷盘包装，LED在用普通或防静电袋包装后再装在纸箱中。纸箱用于保护运输途中LED不受机械冲击，纸箱不防水，因此请注意防潮防水。



19. 可靠性测试:

序号	实验项目	实验条件	参考标准	判断
1	冷热冲击	100 ± 5°C ~ -40°C ± 5°C 30min~30min 100cycles	MIL-STD-202G	0/22
2	高温储藏	Ta= +100°C 1000hrs	JEITA ED-4701 200 201	0/22
3	低温储藏	Ta= -40°C 1000hrs	JEITA ED-4701 200 202	0/22
4	高温高湿储藏	Ta=60°C RH=90% 1000hrs	JEITA ED-4701 100 103	0/22
5	温度循环	-40°C~25°C~100°C~25°C 30min~5min~30min~5min 100 cycles	JEITA ED-4701 100 105	0/22
6	耐焊接热	Tsld = 260°C, 10sec. 2 times	JEITA ED-4701 300 301	0/22
7	常温寿命测试	25°C, IF: Typical current , 1000hrs	JESD22-A 108D	0/22

失效判定标准:

项目	符号	测试条件	判断标准	
			最小值	最大值
发光强度	IV	DC=5V,规格典型电流	初始数据X0.7	---
耐焊接热	---	DC=5V,规格典型电流	无死灯或明显损坏	

X-ON Electronics

Largest Supplier of Electrical and Electronic Components

Click to view similar products for [Standard LEDs - SMD category](#):

Click to view products by [OPSCO manufacturer](#):

Other Similar products are found below :

[LTST-C190KYKT](#) [LTST-C19GD2WT](#) [LTW-170ZDC](#) [LTW-M140SZS40](#) [LTW-M140ZVS](#) [598-8110-100F](#) [598-8610-202F](#) [91-21SUBCS400-A6TR7](#) [QBLP653-IW](#) [QBLP674-IWM-WW](#) [AAAF5060QBFSEEZGS](#) [APT1608QGW](#) [99-213/R6C-AR2T1B/2C](#) [SML-512VWT86A](#) [SML-LX0606SISUGC/A](#) [SML-LXR851SIUPGUBC](#) [LT1ED53A](#) [APFA3010SURKCGKQBDC](#) [APHK1608VGCA](#) [APT2012QGW](#) [LTST-008BGEW](#) [LTW-010DCG](#) [LTW-21TS5](#) [LTW-220DS5](#) [598-8330-117F](#) [65-21SYGC/S530-E3/TR8](#) [CMDA20AYAA7D1S](#) [95-21SURCS530-A3TR10](#) [598-8070-100F](#) [598-8140-100F](#) [598-8610-200F](#) [SML-LXR851SGSIC-TR](#) [SML-512PWT86A](#) [SMF-2432GYC-TR](#) [EASV3015RGYA0](#) [95-21UYC-S530-A5-TR7](#) [LTST-C194TBKT-5A](#) [CLX6E-FKC-CH1M1D1BB7C3D3](#) [SML-LXL0805USBC-TR](#) [SML-LX2835SYSUGCTR](#) [LTW-M670ZVS-M5](#) [APA2106ZGC/G](#) [CLMXB-FKA-CbcfghjnpACBB79463](#) [KPTD-2012LVVBC-D](#) [VFA1101W-5AY3B2-TR](#) [LCB P473-P2R2-3J7L-1-Z](#) [91-21VGC/S556/S68/TR10/S370](#) [LW A67C-S2U1-FK0KM0](#) [LW A673-P1S1-FK0PM0](#) [BL-HE1G033B-TRB](#)