



产品规格书

文件编号: OSK-SPC-SK9822-A

产品型号: SK9822-A

样品号: OP0082B

产品描述: 5.4x5.0x1.6毫米 0.25瓦特 智能外控双线低灰传输表面贴装 SMD型LED(MSL5a)

版本号: A/0

时间: 2021-03-23

Customer approval			Opsco approval		
Approval	Review	Confirmation	Approval	Review	Confirmation
			朱更生	吴振雷	周凯
<input type="checkbox"/> Qualified <input type="checkbox"/> Disqualified Stamp			Stamp		



*使用我司产品前，请检索我司官网核对规格书版本，产品规格书版本更新，恕不能及时相告，请以官网最新资料为准；

*该版权及产品最终解释权归东莞市欧思科光电科技有限公司所有，如有特殊规格要求，请联系我司工程人员；

*工厂地址：东莞市企石镇旧围村联兴工业园

*电话：0512-57330115/15951130700

*邮箱：xs.shan@opscoled.com



OPSCO

目 录

1、产品概述	4
2、主要应用	4
3、特征说明.....	4
4、机械尺寸.....	4
5、引脚功能说明.....	5
6、 PCB 建议焊盘尺寸.....	5
7、产品命名一般说明.....	5
8、电气参数.....	5
9、 RGB LED 特性参数.....	6
10、IC电气参数.....	6
11、功能说明.....	6~7
12、典型应用电路.....	8
13、光电特性.....	9
14、包装标准.....	10
15、可靠性测试.....	11



OPSCO

1.产品概述:

SK9822-A是一款双线传输三通道（RGB）驱动控制电路与发光电路于一体的智能外控LED光源。产品内含有信号解码模块、数据缓存器、内置恒流电路及RC振荡器；CMOS制程，低压、低功耗；256级PWM灰度调整及32级亮度调整；采用双线输出方式，DATA数据及同步的CLK讯号，使串接各晶片之输出动作同步；

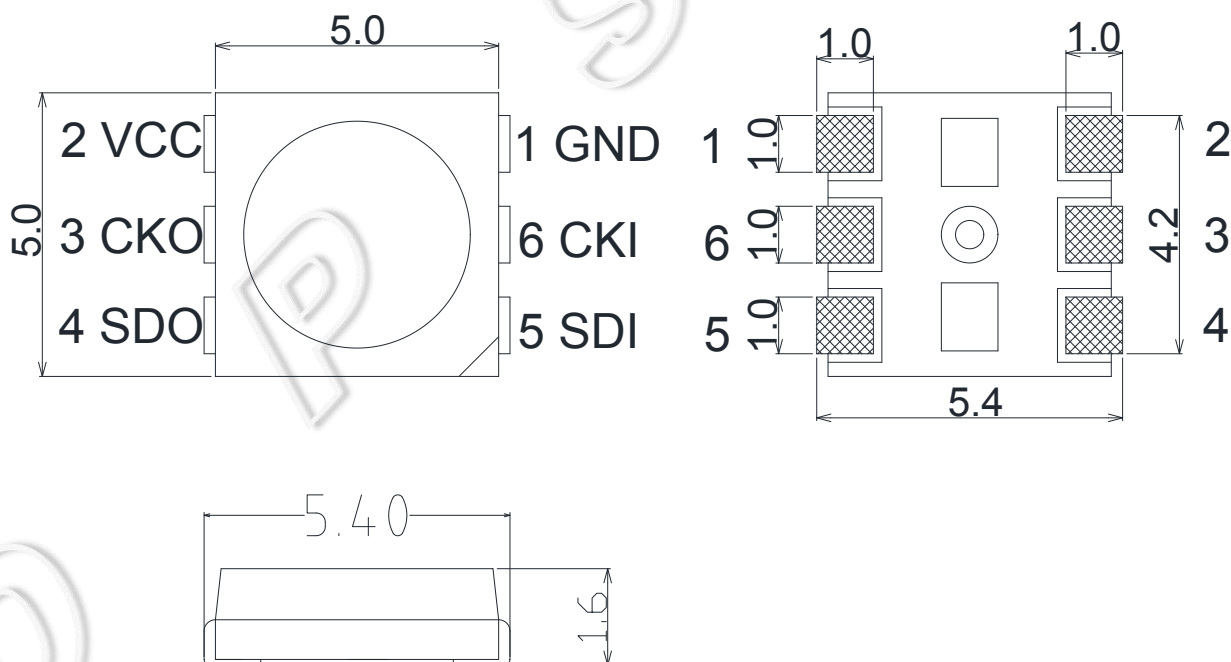
2.主要应用领域:

- LED全彩发光字灯串,LED全彩模组,LED幻彩软硬灯条,LED护栏管,LED外观/情景照明
- LED点光源,LED像素屏,LED异形屏,各种电子产品,电器设备跑马灯。

3.特性说明:

- Top SMD内部集成高质量串行级联恒流IC；5V电源应用；默认上电不亮灯；
- 控制电路与芯片集成在SMD 5050元器件中，构成一个完整的外控像素点,色温效果均匀且一致性高。
- 双线式同步控制。
- RGB三色输出控制，8Bit(256级)色彩设定；5Bit(32级)亮度调整；
- 三路恒流驱动，具体信号自我检测功能
- 最大串行输入数据频率30MHZ
- 双线数据传输，内建振荡支持不间断PWM输出，可维持画面静止。

4.机械尺寸:



备注:

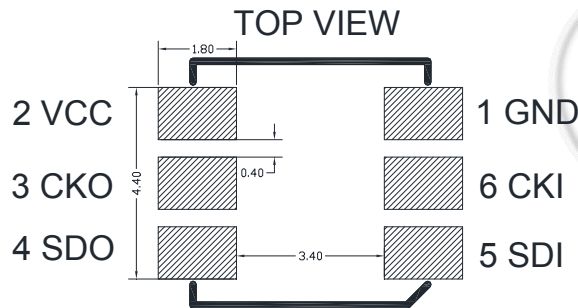
1. 以上标示单位为毫米.
2. 除非另外注明，尺寸公差为 ± 0.1 毫米.



5. 引脚功能说明

序号	符号	管脚名	功能描述
1	GND	地或电源负端	电源负极
2	VCC	供电电源正端	电源正极
3	CKO	时钟输出	串接时钟信号输出端
4	SDO	数据输出	串接资料输出端
5	SDI	数据输入	串接资料输入端
6	CKI	时钟输入	串接时钟信号输入端

6. 产品PCB建议焊盘尺寸



7. 产品命名一般说明

SK 9822-A

① ② ③

①	②	③
系列	IC系列与电流代码	内部编码
默认为 RGB 与 IC集成在一起	指9822系列双线低灰传输 IC 17MA电流版本	A: 表示内部编码

8. 电气参数（极限参数，Ta=25°C, VSS=0V）：

参数	符号	范围	单位
电压电压	V _{DD}	+3.7~+5.5	V
逻辑输入电压	V _{IN}	-0.3~V _{DD} +0.3	V
工作温度	T _{opt}	-40~+80	°C
储存温度	T _{stg}	-40~+80	°C
ESD耐压（设备模式）	V _{ESD}	200	V
ESD耐压	V _{ESD}	2K	V

9. RGB LED 特性参数:

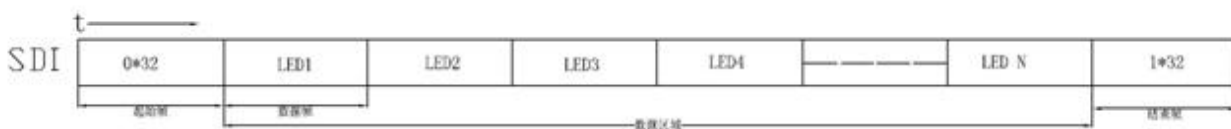
SK9822-A 12MA 测试数据		
颜色	波长(nm)	发光强度(mcd)
红色 (Red)	620-625	450-815
绿色 (Green)	520-525	1050-1500
蓝色 (Blue)	465-470	240-450

10. I C 电气参数 (如无特殊说明, TA=-20~+70°C, VDD=4.5~5.5V, VSS=0V):

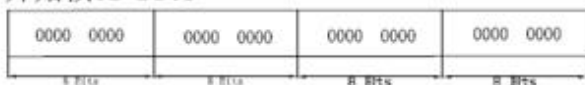
参数	符号	最小	典型	最大	单位	测试条件
芯片内部电源电压	V _{DD}	---	5.0	5.3	V	---
最大LED输出电流	I _{omax}	---	---	17	mA	---
时钟高电平宽度	TCLKH	---	17	---	ns	---
时钟低电平宽度	TCLKL	---	17	---	ns	---
数据建立时时间	TSETUP	---	---	10	ns	---
PWM频率	F _{PWM}	---	27	---	KHZ	---
静态功耗	I _{DD}	---	---	1	uA	---

11. 功能说明

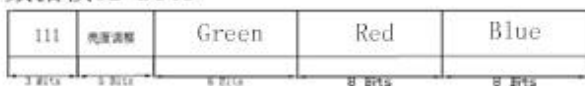
(1) 串接资料结构



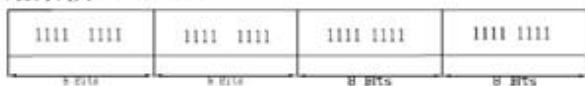
开始帧32 Bits



数据帧32 Bits



结束帧32 Bits



产品输出结构: **GRB**顺序点亮, 优化产品混色效果 (调整IC默认**RGB**顺序晶片位置);

(2) 256级灰度

数值	占空比
MSB.....LSB	
0000 0000	0/256
0000 0001	1/256
0000 0010	2/256
-	-
-	-
-	-
-	-
-	-
1111 1101	253/256
1111 1110	254/256
1111 1111	255/256

(3) PWM输入输出信号关系：



(4) 5-Bit(32级) 亮度调整 (同时控制OUTR\OUTG\OUTB三个端口的电流)：

数值	电流调整
MSB.....LSB	
00000	0/31
00001	1/31
00010	2/31
-	-
-	-
-	-
-	-
-	-
11101	29/31
11110	30/31
11111	31/31

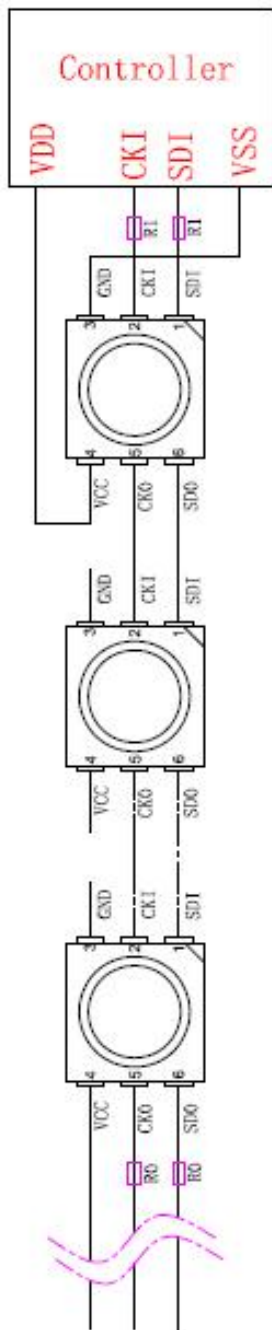
(5) 刷新率：

帧频=1/((64+(32*点数)) *CKI周期) (单位:帧/秒)

如：1024个点、CKI 频率为1MHZ, 则帧频=30帧/秒。



12. 典型应用电路：



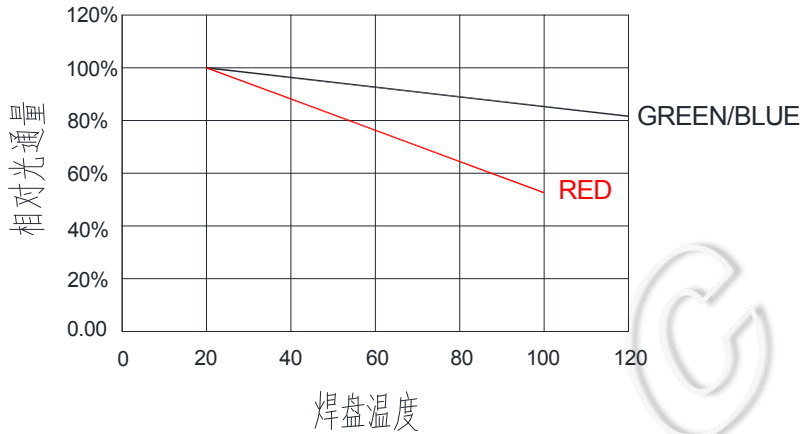
在实际应用电路中，为防止产品在测试时带电插拔产生的瞬间高压损伤IC内部信号输入输出引脚，应在信号输入及输出端串接保护电阻。此外，为了使各IC芯片间更稳定工作，各灯珠间的退偶电容则必不可少；

应用一：用于软灯灯或硬灯条的，灯珠间传输距离短的，建议在信号及时钟线输入输出端各串接保护电阻，即 $R1=R0$ 约500欧；

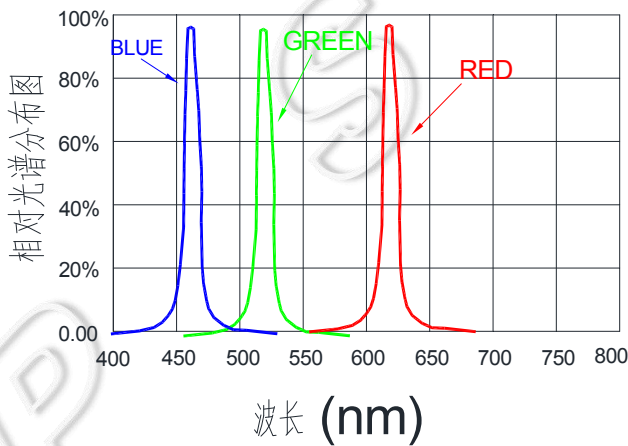
应用二：用于模组或一般异形产品，灯珠间传输距离长，因线材及传输距离不同，在信号及时钟线两端串接的保护电阻会略有不同；以实际使用情况定；

13. 光电特性

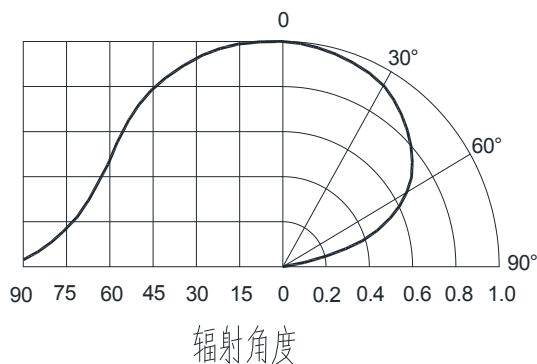
焊盘温度与光通量输出的相对关系



波长特性

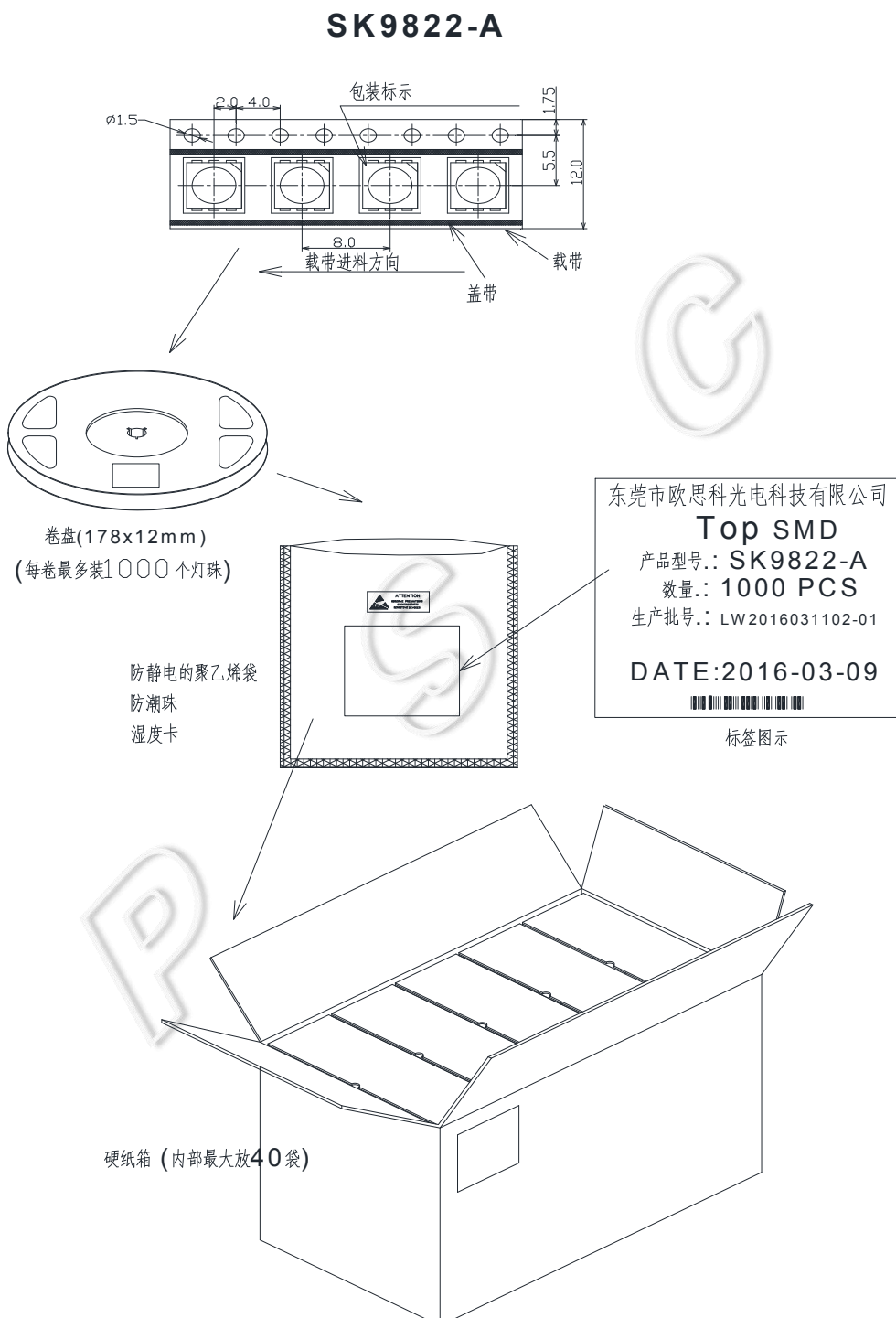


典型的辐射方向图 120°





14. 包装标准:



表面贴装LED采用卷盘包装，LED在用普通或防静电袋包装后再装在纸箱中. 纸箱用于保护运输途中LED不受机械冲击，纸箱不防水，因此请注意防潮防水。



OPSCO

15 可靠性测试:

序号	实验项目	实验条件	参考标准	判断
1	冷热冲击	$100 \pm 5^{\circ} \text{C} \sim -40^{\circ} \text{C} \pm 5^{\circ} \text{C}$ 15min~15min 100cycles	MIL-STD-202G	0/22
2	高温储藏	$T_a = +100^{\circ} \text{C}$ 1000hrs	JEITA ED-4701 200 201	0/22
3	低温储藏	$T_a = -40^{\circ} \text{C}$ 1000hrs	JEITA ED-4701 200 202	0/22
4	高温高湿储藏	$T_a = 60^{\circ} \text{C}$ RH=90% 1000hrs	JEITA ED-4701 100 103	0/22
5	温度循环	$-40^{\circ} \text{C} \sim 25^{\circ} \text{C} \sim 100^{\circ} \text{C} \sim 25^{\circ} \text{C}$ 30min~5min~30min~5min 100 cycles	JEITA ED-4701 100 105	0/22
6	耐焊接热	$T_{sld} = 260^{\circ} \text{C}$, 10sec. 2 times	JEITA ED-4701 300 301	0/22
7	常温寿命测试	25°C , IF: Typical current , 1000hrs	JESD22-A 108D	0/22

失效判定标准:

项目	符号	测试条件	判断标准	
			最小值	最大值
发光强度	IV	DC=5V,规格典型电流	初始数据X0.7	---
耐焊接热	---	DC=5V,规格典型电流	无死灯或明显损坏	

X-ON Electronics

Largest Supplier of Electrical and Electronic Components

Click to view similar products for [Standard LEDs - SMD category](#):

Click to view products by [OPSCO manufacturer](#):

Other Similar products are found below :

[LTST-C190KYKT](#) [LTST-C19GD2WT](#) [LTW-170ZDC](#) [LTW-M140SZS40](#) [LTW-M140ZVS](#) [598-8110-100F](#) [598-8610-202F](#) [91-21SUBCS400-A6TR7](#) [QBLP653-IW](#) [QBLP674-IWM-WW](#) [AAAF5060QBFSEEZGS](#) [APT1608QGW](#) [99-213/R6C-AR2T1B/2C](#) [SML-512VWT86A](#) [SML-LX0606SISUGC/A](#) [SML-LXR851SIUPGUBC](#) [LT1ED53A](#) [APFA3010SURKCGKQBDC](#) [APHK1608VGCA](#) [APT2012QGW](#) [LTST-008BGEW](#) [LTW-010DCG](#) [LTW-21TS5](#) [LTW-220DS5](#) [598-8330-117F](#) [65-21SYGC/S530-E3/TR8](#) [CMDA20AYAA7D1S](#) [95-21SURCS530-A3TR10](#) [598-8070-100F](#) [598-8140-100F](#) [598-8610-200F](#) [SML-LXR851SGSIC-TR](#) [SML-512PWT86A](#) [SMF-2432GYC-TR](#) [EASV3015RGYA0](#) [95-21UYC-S530-A5-TR7](#) [LTST-C194TBKT-5A](#) [CLX6E-FKC-CH1M1D1BB7C3D3](#) [SML-LXL0805USBC-TR](#) [SML-LX2835SYSUGCTR](#) [LTW-M670ZVS-M5](#) [APA2106ZGC/G](#) [CLMXB-FKA-CbcfghjnpACBB79463](#) [KPTD-2012LVVBC-D](#) [VFA1101W-5AY3B2-TR](#) [LCB P473-P2R2-3J7L-1-Z](#) [91-21VGC/S556/S68/TR10/S370](#) [LW A67C-S2U1-FK0KM0](#) [LW A673-P1S1-FK0PM0](#) [BL-HE1G033B-TRB](#)