



### 产品规格书

文件编号.: OSK-SPC- SKC6812MINI-RV  
 产品型号.: SKC6812MINI-RV  
 样品号.: OP0304E  
 产品描述: 3.5x3.7x1.25毫米 0.2W 智能外控表面贴装SMD型LED (MSL : 5a)  
 版本号: A/1  
 时 间: 2021-03-17

Customer approval			Opsco approval		
Approval	Review	Confirmation	Approval	Review	Confirmation
			朱更生	吴振雷	周凯
<input type="checkbox"/> Qualified <input type="checkbox"/> Disqualified  Stamp			Stamp		



\*使用我司产品前，请检索我司官网核对规格书版本，产品规格书版本更新，恕不能及时相告，请以官网最新资料为准；

\*该版权及产品最终解释权归东莞市欧思科光电科技有限公司所有，如有特殊规格要求，请联系我司工程人员；

\*工厂地址：东莞市企石镇旧围村联兴工业园

\*电话：0512-57330115/15951130700

\*邮箱：xs.shan@opscoled.com





## 目 录

1、产品概述 .....	4
2、主要应用 .....	4
3、特征说明.....	4
4、机械尺寸.....	4
5、引脚图及功能.....	5
6、产品PCB建议焊盘尺寸.....	5
7、产品命名一般说明.....	5
8、电气参数.....	6
9、RGB芯片光电参数.....	6
10、IC电气参数.....	6
11、开关特性.....	7
12、数据传输时间.....	8
13、时序波形图.....	9
14、数据传输方式.....	9
15、24bit数据结构.....	10
16、典型应用电路.....	10
17、光电特性.....	11
18、包装标准.....	12
19、可靠性测试.....	13

### 1.产品概述:

SKC6812MINI-RV是一个集控制电路与发光电路于一体的智能外控LED光源。其外型与一个SMD3535LED灯珠相同，每个元件即为一个像素点。像素点内部包含了智能数字接口数据锁存信号整形放大驱动电路，电源稳压电路，内置恒流电路，高精度RC振荡器，输出驱动采用专利PWM技术，有效保证了像素点内光的颜色高一致性。

数据协议采用单极性归零码的通讯方式，像素点在上电复位以后，DIN端接受从控制器传输过来的数据，首先送过来的24bit数据被第一个像素点提取后，送到像素点内部的数据锁存器，剩余的数据经过内部整形处理电路整形放大后通过DO端口开始转发输出给下一个级联的像素点，每经过一个像素点的传输，信号减少24bit。像素点采用自动整形转发技术，使得该像素点的级联个数不受信号传送的限制，仅仅受限信号传输速度要求。

LED具有低电压驱动，环保节能，亮度高，散射角度大，一致性好，超低功率，超长寿命等优点。将控制电路集成于LED上面，电路变得更加简单，体积小，安装更加简便。

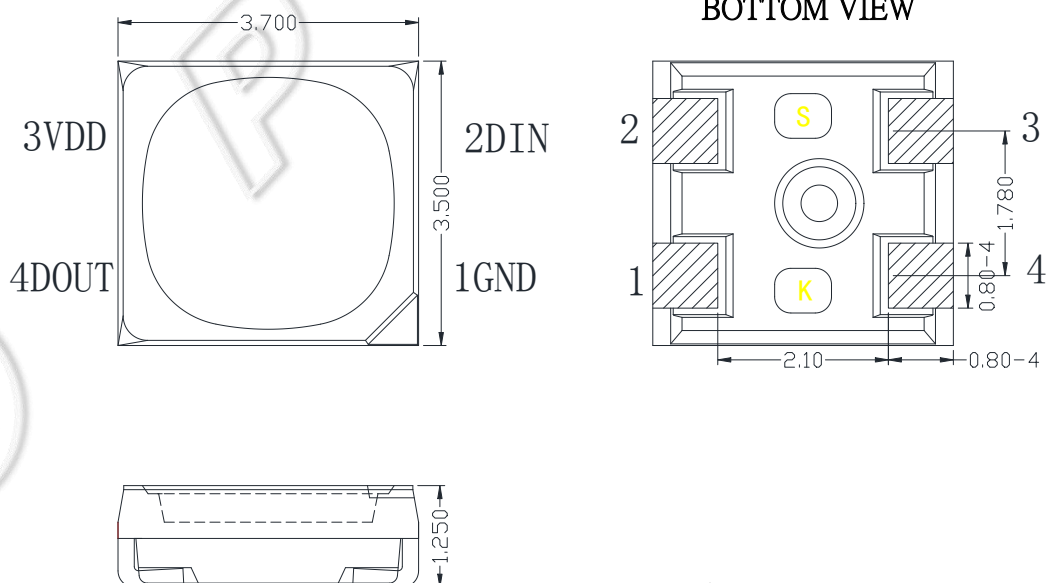
### 2.主要应用:

- LED全彩发光字灯串,LED全彩模组,LED幻彩软硬灯条,LED护栏管,LED外观/情景照明
- LED点光源,LED像素屏,LED异形屏,各种电子产品,电器设备跑马灯。

### 3.特性说明:

- Top SMD内部集成高质量外控单线串行级联恒流IC；
- 控制电路与芯片集成在SMD 3535元器件中，构成一个完整的外控像素点,色温效果均匀且一致性高。
- 内置数据整形电路，任何一个像素点收到信号后经过波形整形再输出，保证线路波形畸变不会累加。
- 内置上电复位和掉电复位电路，上电不亮灯；
- 灰度调节电路（256级灰度可调），
- 红光驱动特殊处理，配色更均衡，
- 单线数据传输，可无限级联。
- 整形转发强化技术，两点间传输距离超过10M.
- 数据传输频率可达800Kbps，当刷新速率30帧/秒时，级联数不小于1024点。

### 4.机械尺寸:



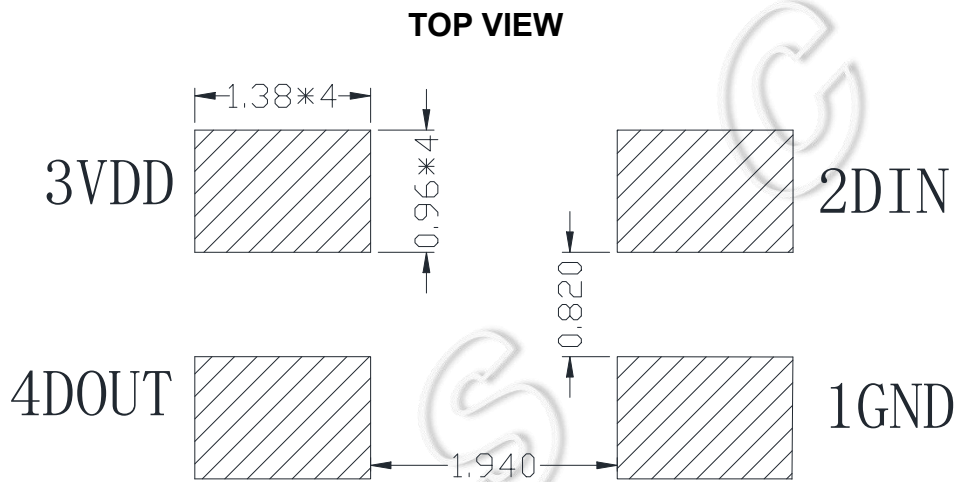
备注:

1. 以上标示单位为毫米.
2. 除非另外注明，尺寸公差为  $\pm 0.2$ 毫米.

### 5. 引脚功能说明

序号	符号	管脚名	功能描述
1	GND	地	信号接地和电源接地
2	DIN	数据输入	控制数据信号输入
3	VDD	电源	供电管脚
4	DOUT	数据输出	控制数据信号输出

### 6. 产品焊盘尺寸



### 7. 产品命名一般说明

## **SKC 6812 MINI RV**

①      ②      ③      ④

①	②	③	④
系列	IC系列与电流代码	封装外形	内部编码
默认为RGB晶片与 IC集成在一起	指68系列IC :包括 12MA电流版本	3.5x3.7x1.25 毫米外形封装	RV: 表示内部编码

### 8. 电气参数（极限参数， $T_a=25^{\circ}\text{C}$ , $V_{SS}=0\text{V}$ ）：

参数	符号	范围	单位
电压电压	$V_{DD}$	+3.7~+5.5	V
逻辑输入电压	$V_I$	-0.5~ $V_{DD}+0.5$	V
工作温度	$T_{opt}$	-40~+85	$^{\circ}\text{C}$
储存温度	$T_{stg}$	-40~+85	$^{\circ}\text{C}$
ESD耐压（设备模式）	$V_{ESD}$	200	V
ESD耐压（人体模式）	$V_{ESD}$	2K	V

### 9. RGB LED 特性参数:

颜色	SKC6812MINI-RV 12mA	
	波长 (nm)	亮度 (mcd)
红色 (RED)	615-625	240-450
绿色 (GREEN)	520-525	815-1275
蓝色 (BLUE)	465-470	160-320

### 10. IC电气参数（如无特殊说明， $T_A=-20\sim+70^{\circ}\text{C}$ ， $V_{DD}=4.5\sim5.5\text{V}$ , $V_{SS}=0\text{V}$ ）：

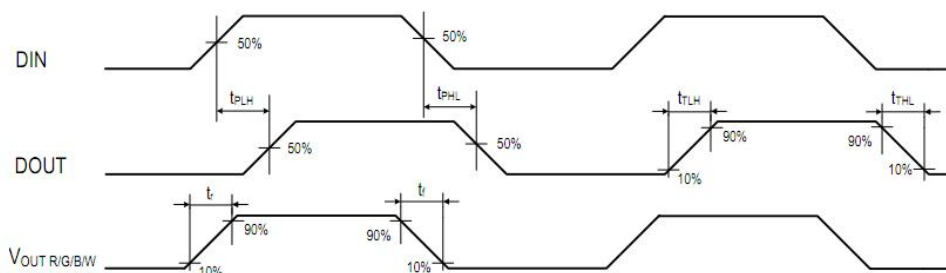
参数	符号	最小	典型	最大	单位	测试条件
芯片内部电源电压	$V_{DD}$	---	5.2		V	---
信号输入翻转阈值	$V_{IH}$	$0.7*V_{DD}$	---	---	V	$V_{DD}=5.0\text{V}$
	$V_{IL}$	---	---	$0.3*V_{DD}$	V	
PWM频率	$F_{PWM}$	---	4.0	---	KHZ	---
静态功耗	$I_{DD}$	---	0.25	---	mA	---

### 11. 开关特性 (Ta=25°C) :

参数	符号	最小值	典型值	最大值	单位	测试条件
芯片工作电压	VDD	3.5	-	5.5	V	-
静态电流	IDD	-	0.29	-	mA	VDD =5V, IOU T "OFF"
输入信号阈值电压	VIH	2.7	-	-	V	VDD=5V, 调节 DIN 输入电平
	VIL	-	-	1.8	V	
DOUT 输出电流	IOH	-	-29	-	mA	DOUT 输出高, 串接 10Ω 电阻至
DOUT 灌电流	IOL	-	20	-	mA	DOUT 输出低, 电源对 DOUT 灌电流
OUT R/G/B 输出电流	IOU T	-	8	-	mA	VDD=5V, VDS =1.0V
OUT W 输出电流		-	16.5	-	mA	VDD=5V, VDS =1.0V
OUT R/G/B 恒流拐点电压	VDS_S	-	0.6	-	V	IOU T = 8mA
OUTW 恒流拐点电压		-	0.8	-	V	IOU T = 16.5mA
OUT R/G/B/W 输出电流变化量	%VS.VDS	-	0.5	-	%	IOU T R/G/B = 8mA, VDS =1.0~3.0V
		-	0.5	-	%	IOU T W = 16.5mA, VDS =1.0~3.0V
	%VS.VDD	-	0.5	-	%	IOU T R/G/B = 8mA, VDD = 4.5~5.5V
		-	0.5	-	%	IOU T W = 16.5mA, VDD = 4.5~5.5V
	%VS.TA	-	5.0	-	%	IOU T R/G/B = 8mA, TA = -40~+85°C
-		5.0	-	%	IOU T W = 16.5mA, TA = -40~+85°C	
OUT R/G/B/W 端口耐压	BVOUT	-	14	-	V	OUT R/G/B/W 端口关闭, 漏电流 1uA

参数	符号	最小	典型	最大	单位	测试条件
数据传输速度	fDIN	---	800	---	KHZ	占空比67% (数据1)
DOUT 传输延迟 (注 3)	T <sub>PLH</sub>	---	100	---	ns	dout端口的地负载电容为 30pf, 信号从DIN到dout 的传输延迟
	T <sub>PHL</sub>	---	100	---	ns	
DOUT 转换时间 (注 4)	T <sub>TLH</sub>	---	20	---	ns	DOUT 端口对地负载电容 30pf
	T <sub>THL</sub>	---	10	---	ns	
输出R/G/B/W转换时间 (注 5)	T <sub>r</sub>	---	152	---	ns	IOU T R/G/B=8mA, IOU T W=16.5mA, OUT R/G/B/W 端口串接 200Ω 电阻至 VDD, 对地负载电容 30pF
	T <sub>f</sub>	---	300	---	ns	

注 3、注 4、注 5：如下图所示



### 12. 数据传输时间:

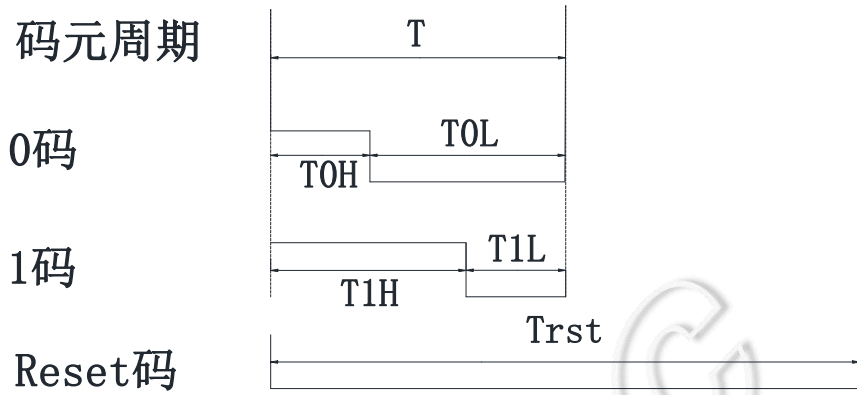
时序表名称	Min.	实际值	Max.	单位	
T	码元周期	1.20	--	--	$\mu\text{s}$
T0H	0码, 高电平时间	0.20	0.30	0.40	$\mu\text{s}$
T0L	0码, 低电平时间	0.80	--	--	$\mu\text{s}$
T1H	1码, 高电平时间	0.65	0.75	1.00	$\mu\text{s}$
T1L	1码, 低电平时间	0.20	--	--	$\mu\text{s}$
Reset	Reset码, 低电平时间	200	--	--	$\mu\text{s}$

1. 协议采用单极性归零码, 每个码元必须有低电平, 本协议的每个码元起始为高电平, 高电平时间宽度决定“0”码或“1”码。
2. 书写程序时, 码元周期最低要求为 $1.2\mu\text{s}$ 。
3. “0”码、“1”码的高电平时间需按照上表的规定范围, “0”码、“1”码的低电平时间要求小于 $20\mu\text{s}$ 。

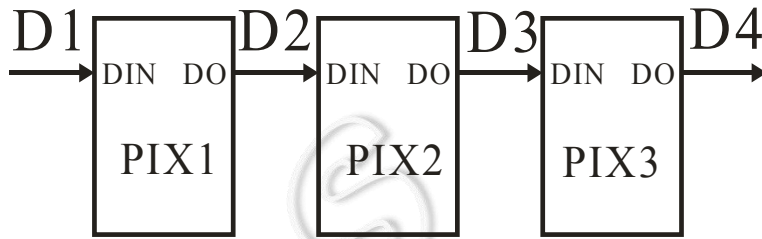


### 13. 时序波形图 (Ta=25°C) :

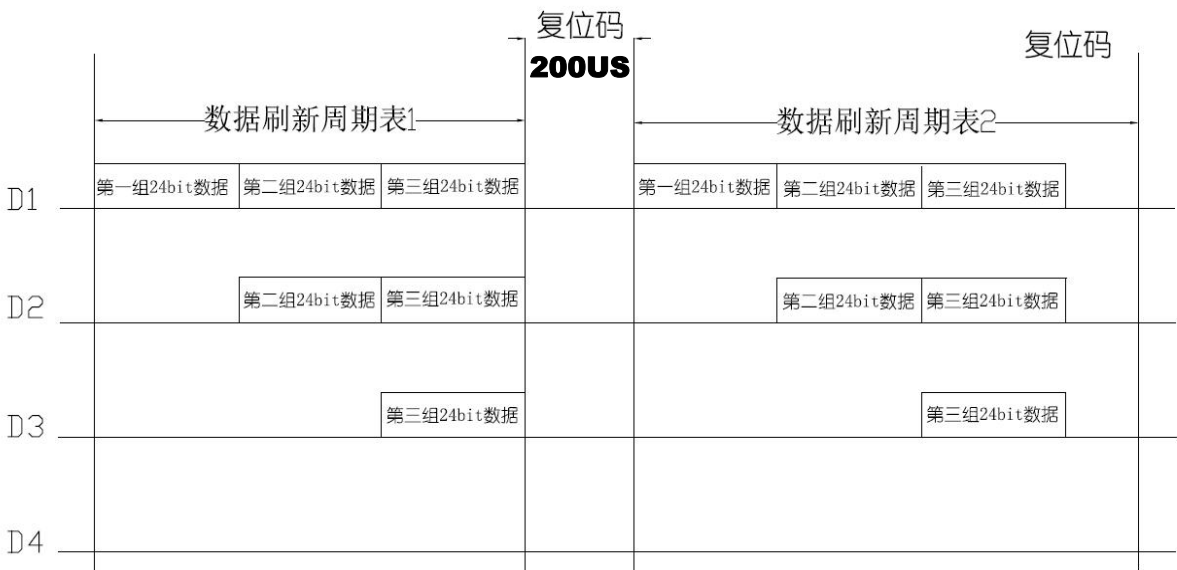
输入码型 :



连接方式 :



### 14. 数据传输方式 (Ta=25°C) :



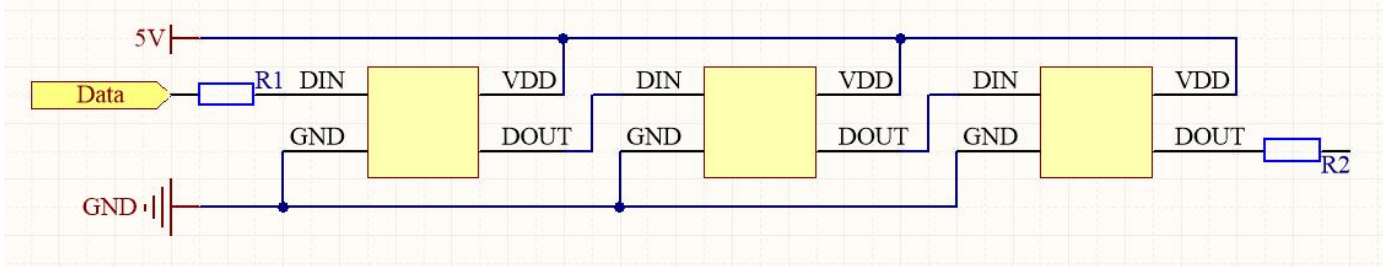
注：其中D1为MCU端发送的数据，D2、D3、D4为级联电路自动整形转发的数据。

### 15. 24bit数据结构 (Ta=25°C) :

G7	G6	G5	G4	G3	G2	G1	G0	R7	R6	R5	R4
R3	R2	R1	R0	B7	B6	B5	B4	B3	B2	B1	B0

注：高位先发，按照**GRB**的顺序发送数据(**G7** → **G6** →.....**B0**)

### 16. 典型应用电路：



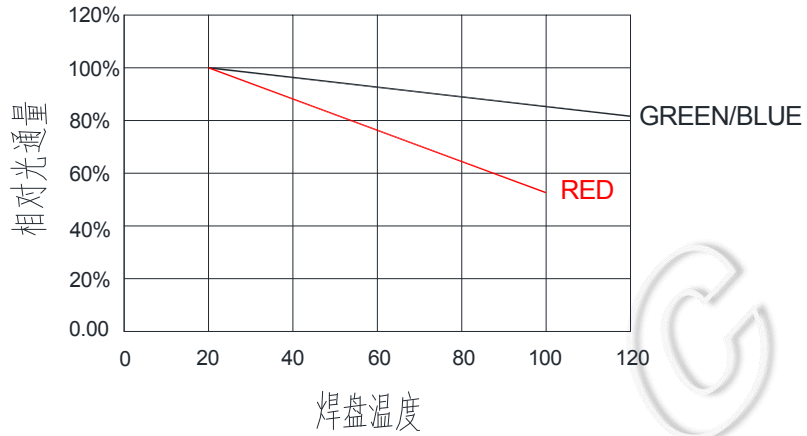
在实际应用电路中，为防止产品在测试时带电插拔产生的瞬间高压损伤**IC**内部信号输入输出引脚，应在信号输入及输出端串接保护电阻。此外，为了使各**IC**芯片间更稳定工作，各灯珠间的退偶电容则必不可少；

应用一：用于软灯灯或硬灯条的，灯珠间传输距离短的，建议在信号及时钟线输入输出端各串接保护电阻，即**R1=R2**约**500**欧；

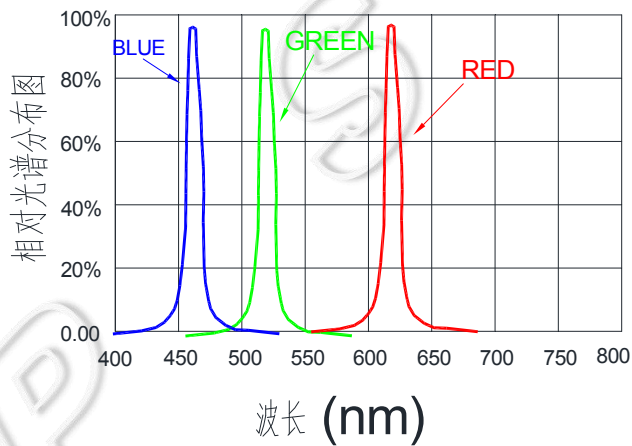
应用二：用于模组或一般异形产品，灯珠间传输距离长，因线材及传输距离不同，在信号及时钟线两端串接的保护电阻会略有不同；以实际使用情况定；

### 17. 光电特性

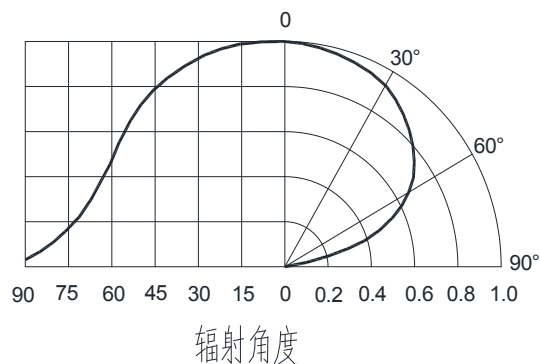
焊盘温度与光通量输出的相对关系



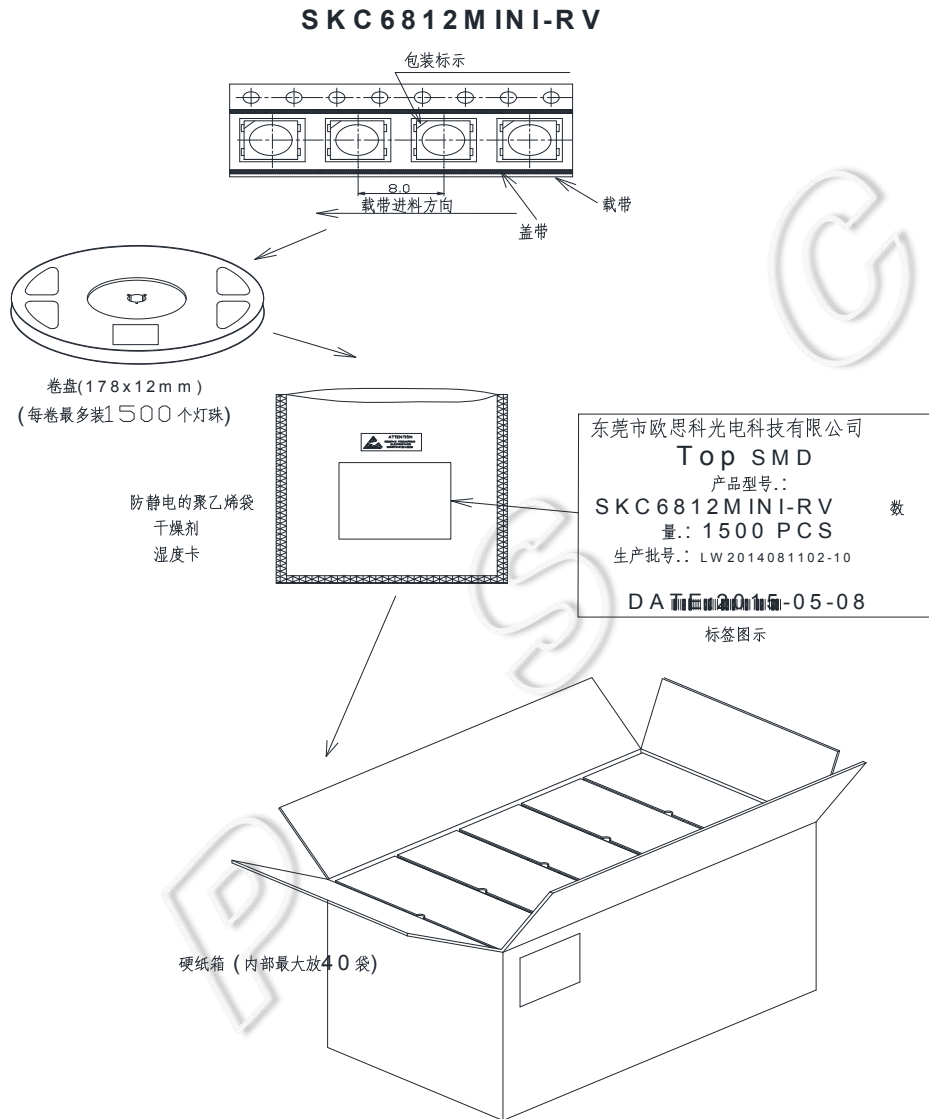
波长特性



典型的辐射方向图 120°



### 18. 包装标准:



表面贴装LED采用卷盘包装，LED在用普通或防静电袋包装后再装在纸箱中。纸箱用于保护运输途中LED不受机械冲击，纸箱不防水，因此请注意防潮防水。



### 19. 可靠性测试:

序号	实验项目	实验条件	参考标准	判断
1	冷热冲击	$100 \pm 5^{\circ} \text{C} \sim -40^{\circ} \text{C} \pm 5^{\circ} \text{C}$ 15min~15min 100cycles	MIL-STD-202G	0/22
2	高温储藏	$T_a = +100^{\circ} \text{C}$ 1000hrs	JEITA ED-4701 200 201	0/22
3	低温储藏	$T_a = -40^{\circ} \text{C}$ 1000hrs	JEITA ED-4701 200 202	0/22
4	高温高湿储藏	$T_a = 60^{\circ} \text{C}$ RH=90% 1000hrs	JEITA ED-4701 100 103	0/22
5	温度循环	$-40^{\circ} \text{C} \sim 25^{\circ} \text{C} \sim 100^{\circ} \text{C} \sim 25^{\circ} \text{C}$ 30min~5min~30min~5min 100 cycles	JEITA ED-4701 100 105	0/22
6	耐焊接热	$T_{sld} = 260^{\circ} \text{C}$ , 10sec. 2 times	JEITA ED-4701 300 301	0/22
7	常温寿命测试	$25^{\circ} \text{C}$ , IF: Typical current , 1000hrs	JESD22-A 108D	0/22

### 失效判定标准:

项目	符号	测试条件	判断标准	
			最小值	最大值
发光强度	IV	DC=5V,规格典型电流	初始数据X0.7	---
耐焊接热	---	DC=5V,规格典型电流	无死灯或明显损坏	

## X-ON Electronics

Largest Supplier of Electrical and Electronic Components

*Click to view similar products for [Standard LEDs - SMD category](#):*

*Click to view products by [OPSCO manufacturer](#):*

Other Similar products are found below :

[LTST-C190KYKT](#) [LTST-C19GD2WT](#) [LTW-170ZDC](#) [LTW-M140SZS40](#) [LTW-M140ZVS](#) [598-8110-100F](#) [598-8610-202F](#) [91-21SUBCS400-A6TR7](#) [QBLP653-IW](#) [QBLP674-IWM-WW](#) [AAAF5060QBFSEEZGS](#) [APT1608QGW](#) [99-213/R6C-AR2T1B/2C](#) [SML-512VWT86A](#) [SML-LX0606SISUGC/A](#) [SML-LXR851SIUPGUBC](#) [LT1ED53A](#) [APFA3010SURKCGKQBDC](#) [APHK1608VGCA](#) [APT2012QGW](#) [LTST-008BGEW](#) [LTW-010DCG](#) [LTW-21TS5](#) [LTW-220DS5](#) [598-8330-117F](#) [65-21SYGC/S530-E3/TR8](#) [CMDA20AYAA7D1S](#) [95-21SURCS530-A3TR10](#) [598-8070-100F](#) [598-8140-100F](#) [598-8610-200F](#) [SML-LXR851SGSIC-TR](#) [SML-512PWT86A](#) [SMF-2432GYC-TR](#) [EASV3015RGYA0](#) [95-21UYC-S530-A5-TR7](#) [LTST-C194TBKT-5A](#) [CLX6E-FKC-CH1M1D1BB7C3D3](#) [SML-LXL0805USBC-TR](#) [SML-LX2835SYSUGCTR](#) [LTW-M670ZVS-M5](#) [APA2106ZGC/G](#) [CLMXB-FKA-CbcfghjnpACBB79463](#) [KPTD-2012LVVBC-D](#) [VFA1101W-5AY3B2-TR](#) [LCB P473-P2R2-3J7L-1-Z](#) [91-21VGC/S556/S68/TR10/S370](#) [LW A67C-S2U1-FK0KM0](#) [LW A673-P1S1-FK0PM0](#) [BL-HE1G033B-TRB](#)