

Type ABP Battery Protection Fuse 58V DC



www.optifuse.com (619) 593-5050

Specifications:

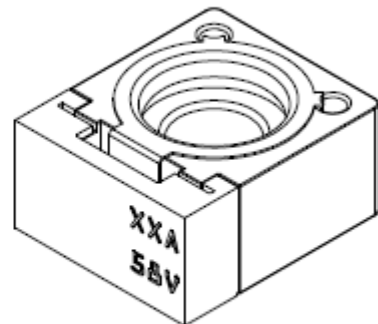
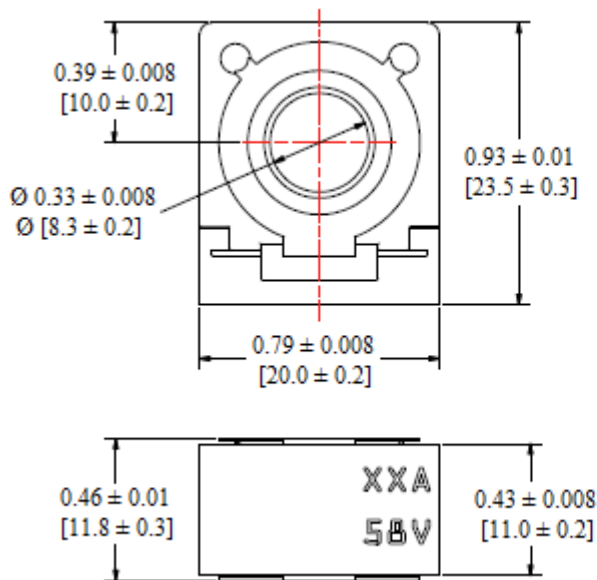
- Voltage: 58V DC
- Amperage: 30A, 40A, 50A, 60A, 75A, 80A, 100A, 125A, 150A, 175A, 200A, 225A, 250A, 300A
- Ceramic Body, Plastic Cover

Part Number	Max Fuse-Link Voltage Drop (mV)
ABP-30A	110
ABP-40A	110
ABP-50A	110
ABP-60A	105
ABP-75A	105
ABP-80A	100
ABP-100A	100
ABP-125A	95
ABP-150A	90
ABP-175A	85
ABP-200A	80
ABP-225A	80
ABP-250A	75
ABP-300A	70

Time Characteristics:		
% of Rated Current	Min Hold Time	Max Hold Time
100%	100h	∞
135%	5s	30m
150%	1s	10m
200%	200ms	1m
350%	30ms	1s
* 600% (30~150A)	10ms	200ms

* Fuses over 150A (175A~300A) not tested for 600% Rating

Mechanical Dimensions: Inches [mm]



Warning:



- Operation beyond the specified maximum ratings or improper use may result in damage and possible electrical arcing and/or flame.
- Avoid contact of device with chemical solvent. Prolonged contact may damage the device performance.

X-ON Electronics

Largest Supplier of Electrical and Electronic Components

Click to view similar products for [Automotive Fuses](#) category:

Click to view products by [Optifuse](#) manufacturer:

Other Similar products are found below :

[HBO-10](#) [HBO-100](#) [HBO-150](#) [HBO-40](#) [HBO-50](#) [AFX-150](#) [AT-10](#) [AT-30](#) [AT-5](#) [ATM-10ID](#) [ATM-4LP](#) [ACL-50](#) [AFX-50](#) [299080](#) [HBO-15](#)
[AT-20](#) [AT-3](#) [0287015](#) [142.7010.5502](#) [FMM-15](#) [0MIN015.HXGLO](#) [2010T1.25A250V](#) [0695030.PXPS](#) [0695040.PXPS](#) [0297003.WXT](#)
[0MIN025.HXGLO](#) [0MIN030.HXGLO](#) [0695025.PXPS](#) [0695015.PXPS](#) [0695050.PXPS](#) [0695060.PXPS](#) [MRBF-075](#) [0200300](#) [02400106P](#)
[0297002.WXT](#) [0297004.WXT](#) [0297010.WXT](#) [0297015.WXT](#) [0297020.WXT](#) [0297025.WXT](#) [0297030.WXT](#) [029707.5WXT](#) [0602925](#)
[0602930](#) [0602935](#) [0602940](#) [0602950](#) [0602960](#) [0611100](#) [0611125](#)