

# Type APS-I Automotive Blade Fuse Low Profile Miniature-LED Indicating



www.optifuse.com (619) 593-5050

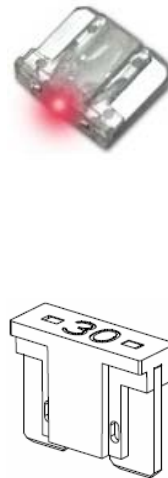
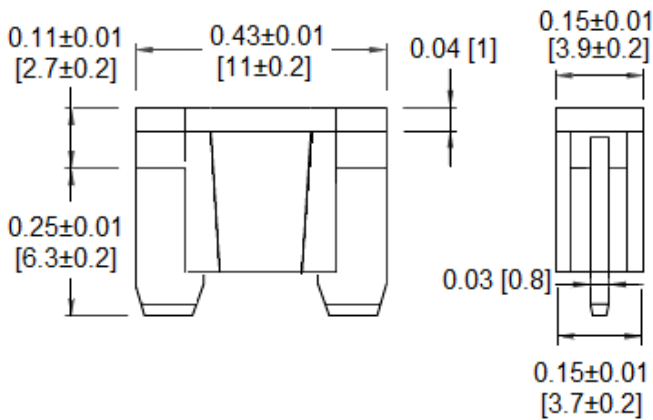
### Specifications:

- Voltage: 32V DC
- Amperage: 2A, 3A, 4A, 5A, 7.5A, 10A, 15A, 20A, 25A, 30A
- Body: Polycarbonate
- Terminals: Zinc Alloy
- Standards: According to JASO Standard Specifications

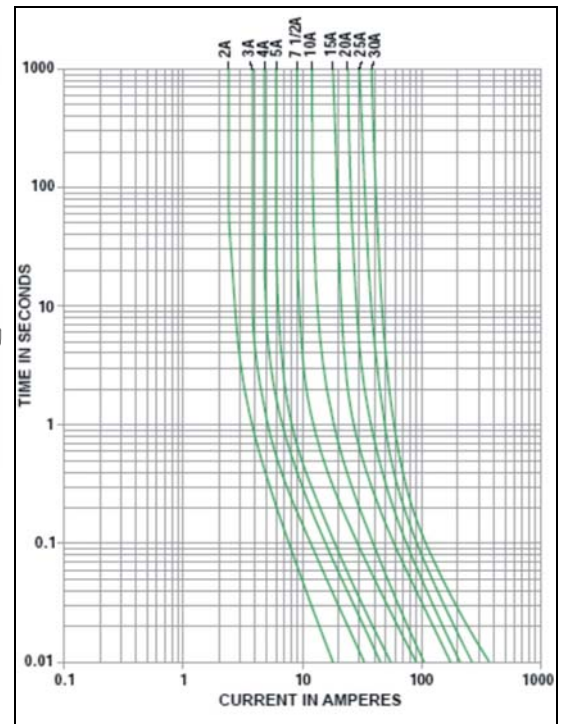
| Part Number | Amperage | Body Color |
|-------------|----------|------------|
| APS-I-2A    | 2A       | Gray       |
| APS-I-3A    | 3A       | Violet     |
| APS-I-4A    | 4A       | Pink       |
| APS-I-5A    | 5A       | Tan        |
| APS-I-7.5A  | 7.5A     | Brown      |
| APS-I-10A   | 10A      | Red        |
| APS-I-15A   | 15A      | Blue       |
| APS-I-20A   | 20A      | Yellow     |
| APS-I-25A   | 25A      | Clear      |
| APS-I-30A   | 30A      | Green      |

| Time Characteristics: |               |               |
|-----------------------|---------------|---------------|
| % of Rated Current    | Min Hold Time | Max Hold Time |
| 110%                  | 100h          |               |
| 135%                  | 750ms         | 1800s         |
| 200%                  | 150ms         | 5s            |
| 350%                  | 80ms          | 500ms         |

### Mechanical Dimensions: Inches [mm]



### Time Current Curve



### Warning:



-Operation beyond the specified maximum ratings or improper use may result in damage and possible electrical arcing and/or flame.

-Avoid contact of device with chemical solvent. Prolonged contact will damage the device performance.

## **X-ON Electronics**

Largest Supplier of Electrical and Electronic Components

*Click to view similar products for [Optifuse manufacturer](#):*

Other Similar products are found below :

[FSC-3.5A](#) [TSA-250MA](#) [BLR-304](#) [BLR-504](#) [BLC-05-GTA](#) [BLR-I-504](#) [BLM-304](#) [CBW57-EL4-10A](#) [FPK-10A](#) [FPK-1A](#) [FPK-30A](#) [LPM-08](#)  
[LPX-23B-08R-LOOP](#) [FPK-12A](#) [FPK-15A](#) [FPK-20A](#) [FPK-25A](#) [FPK-2A](#) [FPK-3A](#) [FPK-4A](#) [FPK-5A](#) [FPK-6A](#) [FPK-7A](#) [FPK-8A](#) [FPK-R-](#)  
[1.5A](#) [FPK-R-10A](#) [FPK-R-15A](#) [FPK-R-1A](#) [FPK-R-20A](#) [FPK-R-25A](#) [FPK-R-2A](#) [FPK-R-30A](#) [FPK-R-3A](#) [FPK-R-4A](#) [FPK-R-5A](#) [FPK-R-6A](#)  
[FPK-R-8A](#) [LPM-01B-12R](#) [ACB-12-V-50A](#) [LPR-13C-10R](#) [ACBP4-PM-5A](#) [BLR-306](#) [ACB-12-V-30A](#) [CBW57-EL4-5A](#) [CBW57-ES-5A](#)  
[CBW57-PB-10A-5X](#) [CBW57-PS-10A-5X](#) [CBW57-PS-3A-1X](#) [CBW28-1A](#) [FCD-4A](#)