

Type APT Automotive Blade Fuse Tiny (Micro2™)



www.optifuse.com (619) 593-5050

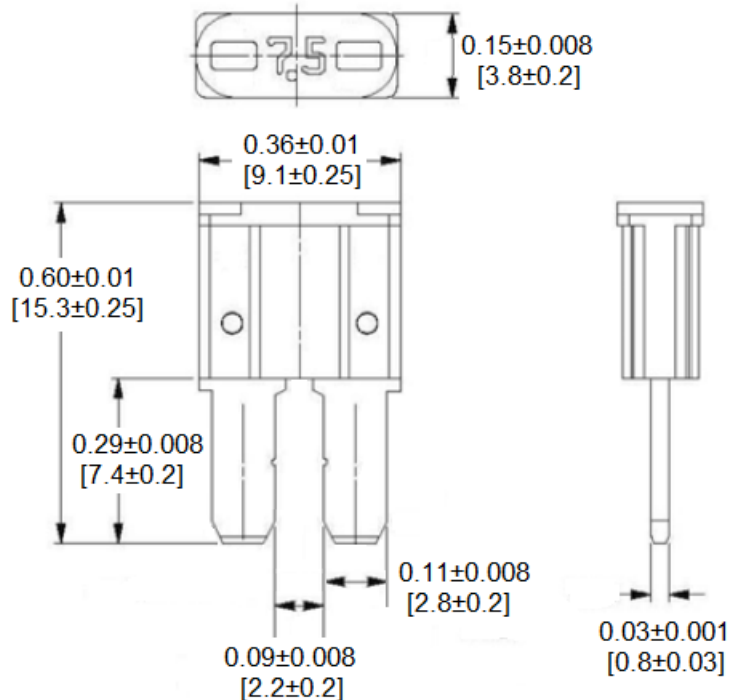
Specifications:

- Voltage: 48V DC
- Amperage: 5A, 7.5A, 10A, 15A, 20A, 25A, 30A
- Body: Nylon 66
- Terminals: Zinc Alloy, Tin plated
- Temperature Rating: -45° C ~ +125° C (-49° F ~ +257° F)
- Interrupting Rating: 1000A @ 48 VDC

Part Number	Amperage	Body Color
APT-5A	5A	Tan
APT-7.5A	7.5A	Brown
APT-10A	10A	Red
APT-15A	15A	Blue
APT-20A	20A	Yellow
APT-25A	25A	Clear
APT-30A	30A	Green

Time Characteristics:		
% of Rated Current	Min Hold Time	Max Hold Time
110%	>100h	
135%	750ms	120s
160%	300ms	50s
200%	150ms	5s
350%	40ms	500ms
600%	20ms	100ms

Mechanical Dimensions: Inches [mm]



Warning:



- Operation beyond the specified maximum ratings or improper use may result in damage and possible electrical arcing and/or flame.
- Avoid contact of device with chemical solvent. Prolonged contact will damage the device performance.

X-ON Electronics

Largest Supplier of Electrical and Electronic Components

Click to view similar products for [Automotive Fuses](#) category:

Click to view products by [Optifuse](#) manufacturer:

Other Similar products are found below :

[HBO-10](#) [HBO-100](#) [HBO-150](#) [HBO-40](#) [HBO-50](#) [AFX-150](#) [AT-10](#) [AT-30](#) [AT-5](#) [ATM-10ID](#) [ATM-4LP](#) [ACL-50](#) [AFX-50](#) [299080](#) [HBO-15](#)
[AT-20](#) [AT-3](#) [0287015](#) [142.7010.5502](#) [FMM-15](#) [0MIN015.HXGLO](#) [0695030.PXPS](#) [0695040.PXPS](#) [0297003.WXT](#) [0MIN025.HXGLO](#)
[0MIN030.HXGLO](#) [0695025.PXPS](#) [0695015.PXPS](#) [0695050.PXPS](#) [0695060.PXPS](#) [MRBF-075](#) [0200300](#) [02400106P](#) [0297002.WXT](#)
[0297004.WXT](#) [0297010.WXT](#) [0297015.WXT](#) [0297020.WXT](#) [0297025.WXT](#) [0297030.WXT](#) [029707.5WXT](#) [0602925](#) [0602930](#) [0602935](#)
[0602940](#) [0602950](#) [0602960](#) [0611100](#) [0611125](#) [0611150](#)