

# Type BLC-08-GT Fuse Block MEGA<sup>®</sup> Limiter Fuses



www.optifuse.com (619) 593-5050

### Specifications:

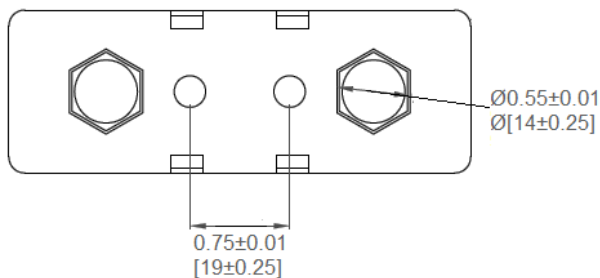
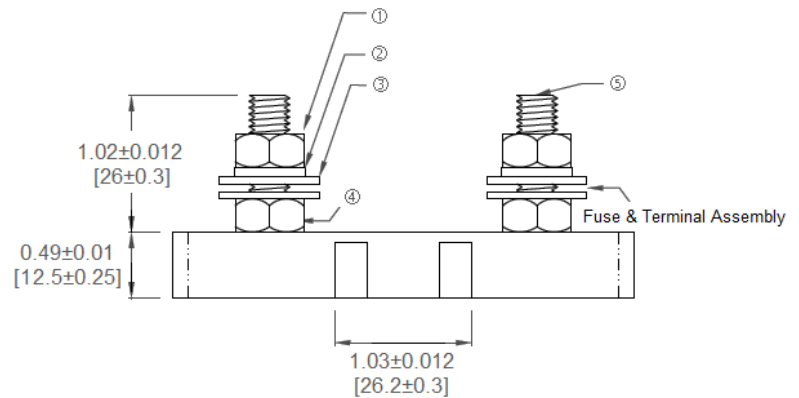
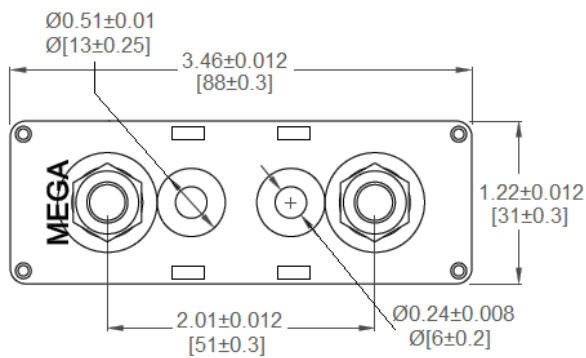
- Voltage Rating:** 125VAC / 500VDC
- Max Current Rating:** 500A
- Fuse Type:** MEGA<sup>®</sup> Limiter Fuse
- Insulation Resistance @ 500V DC:** 100MΩ Min.
- Base:** Phenolic Laminate, Flame Retarding
- Terminals:** Steel, anti-corrosion

### Hardware Specifications

Item	Qty	Description
1	2	Nut, Nylock 5/16-24UNF
2	2	Lock Washer, 5/16
3	4	Washer, 5/16 SAE
4	2	Nut, Hex, Normal, 5/16-24UNF
5	2	Bolt, hex cap, 5/16-24 UNF x 1.25

**For Cover:** See BLC-08-GTC

### Mechanical Dimensions: Inches [mm]



### Warning:



-Operation beyond the specified maximum ratings or improper use may result in damage and possible electrical arcing and/or flame.

-Avoid contact of device with chemical solvent. Prolonged contact may damage the device performance.

## X-ON Electronics

Largest Supplier of Electrical and Electronic Components

*Click to view similar products for [Fuse Holder](#) category:*

*Click to view products by [Optifuse](#) manufacturer:*

Other Similar products are found below :

[570-290-741P40](#) [570-290-751P40](#) [020417G](#) [020418E](#) [6R30A1B](#) [F600A3B](#) [80910030](#) [8601.2020](#) [G15A2SPQ](#) [9-3557-GP REV A](#) [HDJ-B](#)  
[R6J30A3S](#) [HFH-1](#) [RF30A1S](#) [RF30A2B](#) [RF30A3SP](#) [15600-08-10](#) [BK/FHN19G](#) [BK/HHM](#) [BK/HKP-CCHH](#) [BK/HKP-JJ](#) [BK/HTJ-LES-](#)  
[FUSE](#) [HMG-241](#) [HTJ-LES-FUSE](#) [C4044-1](#) [2086-1](#) [2193](#) [2602](#) [2650](#) [178.000100](#) [FHN31G1](#) [T30A2B](#) [G4PB8](#) [2660](#) [2799](#) [CQ-209V](#) [HKP-](#)  
[CCHH](#) [R6F30A2S](#) [341001A](#) [345621A](#) [CVRMCC](#) [4202](#) [4407](#) [4408](#) [4413](#) [4423](#) [4532](#) [4537](#) [TSD1404-12](#) [BK/FHN31G1](#)