

# Type BLC-09-GT Fuse Block ANE / ANF Limiter Fuses



www.optifuse.com (619) 593-5050

**Specifications:**

**Voltage Rating:** 125 VAC, 80 VDC  
**Max Current Rating:** 500A  
**Fuse Type:** ANE / ANF Limiter Fuse  
**Insulation Resistance @ 500V DC:** 100MΩ

Min.

**Base:** Polyester Impact/Electrical - Black with Mineral and Glass Fiber Added.  
 ULR Certification number E40654  
**Terminals:** Low Carbon Steel, Zinc Finish

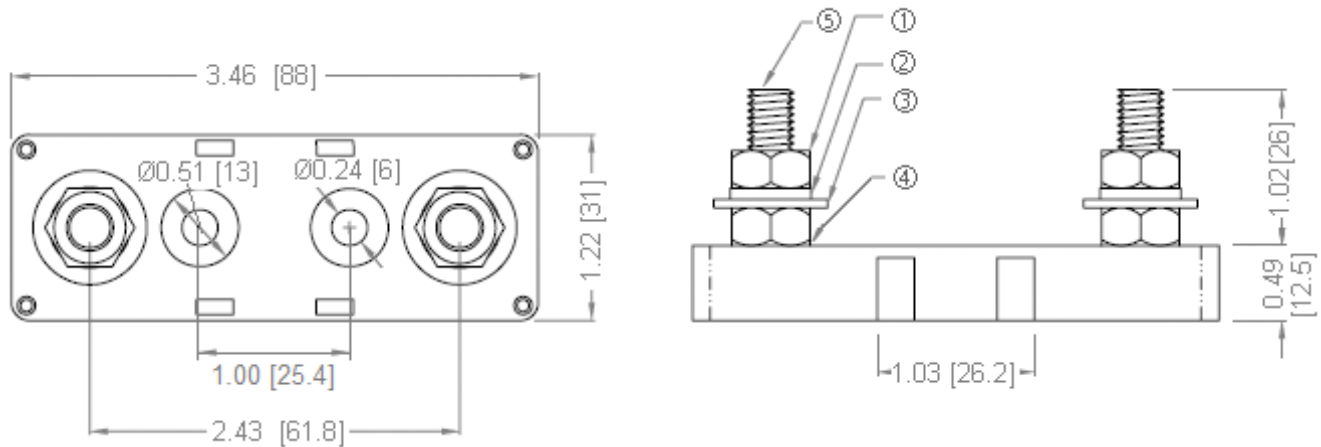
Hardware Specifications		
Item	Qty	Description
1	2	Nut, Nylock 5/16-24UNF
2	1	Lock Washer, 5/16
3	2	Washer, 5/16 SAE
4	2	Nut, Hex, Normal, 5/16-24UNF
5	2	Bolt, hex cap, 5/16-24 UNF x 1.25

**Tightening Torques Stainless & ASTM Steels is metric thread:**

Bolts M8, Pitch: 1.25 14.2 N/mm2 8823N

**For Cover:** See BLC-09-GTC

**Mechanical Dimensions: Inches [mm]**



	<p><b>Warning:</b> -Operation beyond the specified maximum ratings or improper use may result in damage and possible electrical arcing and/or flame.</p>
	<p>-Avoid contact of device with chemical solvent. Prolonged contact may damage the device performance.</p>

## X-ON Electronics

Largest Supplier of Electrical and Electronic Components

*Click to view similar products for [Fuse Holder](#) category:*

*Click to view products by [Optifuse](#) manufacturer:*

Other Similar products are found below :

[570-290-741P40](#) [570-290-751P40](#) [020417G](#) [020418E](#) [6R30A1B](#) [F600A3B](#) [80910030](#) [8601.2020](#) [G15A2SPQ](#) [9-3557-GP REV A](#) [HDJ-B](#)  
[R6J30A3S](#) [HFH-1](#) [RF30A1S](#) [RF30A2B](#) [RF30A3SP](#) [15600-08-10](#) [BK/FHN19G](#) [BK/HHM](#) [BK/HKP-CCHH](#) [BK/HKP-JJ](#) [BK/HTJ-LES-](#)  
[FUSE](#) [HMG-241](#) [HTJ-LES-FUSE](#) [C4044-1](#) [2086-1](#) [2193](#) [2602](#) [2650](#) [178.000100](#) [FHN31G1](#) [T30A2B](#) [G4PB8](#) [2660](#) [2799](#) [CQ-209V](#) [HKP-](#)  
[CCHH](#) [R6F30A2S](#) [341001A](#) [345621A](#) [CVRMCC](#) [4202](#) [4407](#) [4408](#) [4413](#) [4423](#) [4532](#) [4537](#) [TSD1404-12](#) [BK/FHN31G1](#)