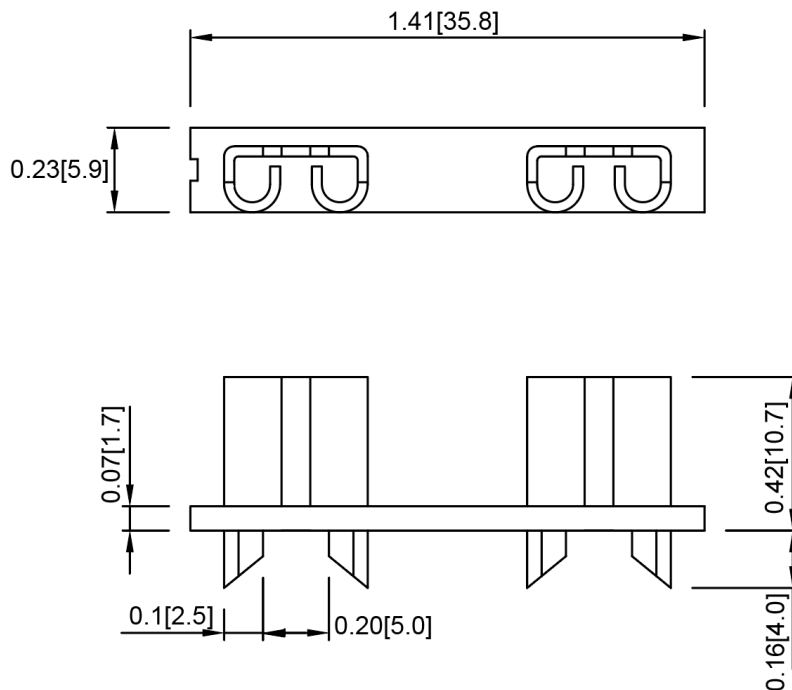
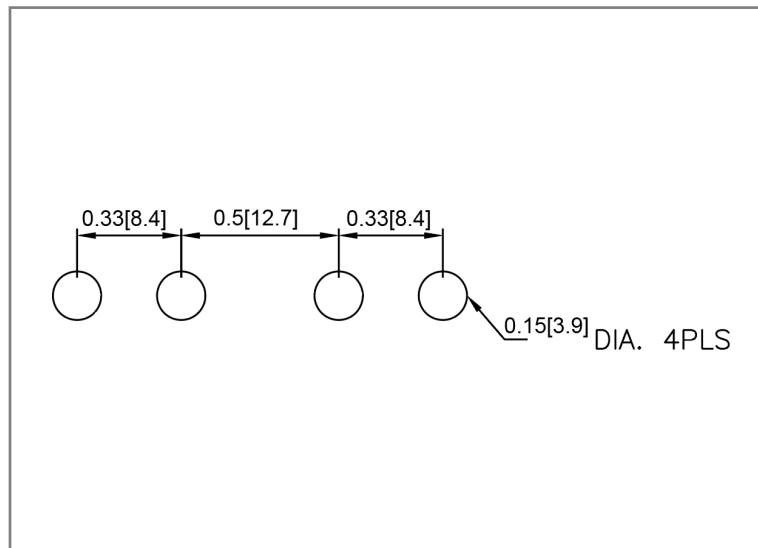


Mechanical Dimensions: Inches [mm]



Mounting Hole



Part Numbers Information

P/N	Clip Material	Clip Plating	Current Rating
CNX-02	Phosphor Bronze	Bright Tin	80A
CNX-02-MT	Phosphor Bronze	Matte Tin	80A

Electrical Specifications

Voltage Rating	500VAC / 250VDC
Contact Resistance	DC 1A 5mΩ Max
Insulation Resistance	DC 500V 100MΩ Min
Dielectric Strength	AC 1500V 1 minute
Operation Temperature	-50° C ~ 145° C

Material Specifications

Molded Parts Material	Nylon with Fiberglass (UL94V-0)
Insertion & Extraction Force	>1kg

Rev **Date of issue** **Revision Notes**

Designed **Approved**

A	04-26-2021	Initial Drawing	RC	OF
---	------------	-----------------	----	----

X-ON Electronics

Largest Supplier of Electrical and Electronic Components

Click to view similar products for [Fuse Holder](#) category:

Click to view products by [Optifuse](#) manufacturer:

Other Similar products are found below :

[570-290-741P40](#) [570-290-751P40](#) [020417G](#) [020418E](#) [6R30A1B](#) [F600A3B](#) [80910030](#) [8601.2020](#) [G15A2SPQ](#) [9-3557-GP REV A](#) [HDJ-B](#)
[R6J30A3S](#) [HFH-1](#) [RF30A1S](#) [RF30A2B](#) [RF30A3SP](#) [15600-08-10](#) [BK/FHN19G](#) [BK/HHM](#) [BK/HKP-CCHH](#) [BK/HKP-JJ](#) [BK/HTJ-LES-](#)
[FUSE](#) [HMG-241](#) [HTJ-LES-FUSE](#) [C4044-1](#) [2086-1](#) [2193](#) [2602](#) [2650](#) [178.000100](#) [FHN31G1](#) [T30A2B](#) [G4PB8](#) [2660](#) [2799](#) [CQ-209V](#) [HKP-](#)
[CCHH](#) [R6F30A2S](#) [341001A](#) [345621A](#) [CVRMCC](#) [4202](#) [4407](#) [4408](#) [4413](#) [4423](#) [4532](#) [4537](#) [TSD1404-12](#) [BK/FHN31G1](#)