

Type FMX-LP-I Automotive Fuse Link Low Profile “JCASE[®]” Style Open Fuse Indicating LED



www.optifuse.com

(619) 593-5050

Specifications:

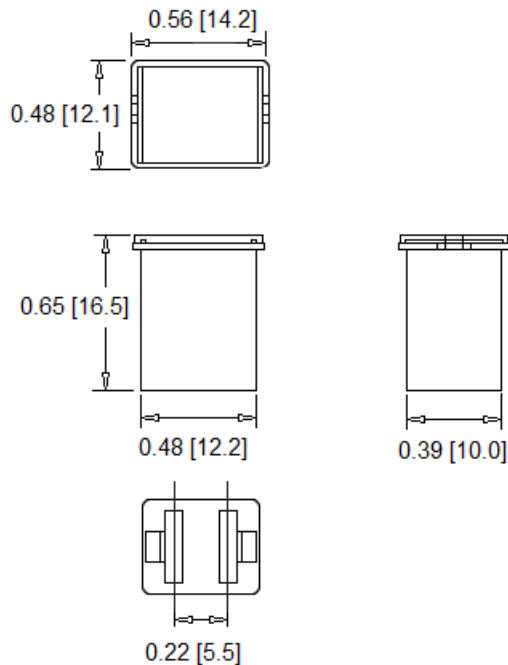
Voltage: 32 VDC

Amperage: 20A, 30A, 40A, 50A, 60A

Agency Standards and Listings:

ISO 8820-4

Mechanical Dimensions: Inches [mm]



| Part Number | Ampere Rating | Housing Color |
|--------------|---------------|---------------|
| FMX-LP-I-20A | 20A | Light-Blue |
| FMX-LP-I-30A | 30A | Pink |
| FMX-LP-I-40A | 40A | Green |
| FMX-LP-I-50A | 50A | Red |
| FMX-LP-I-60A | 60A | Yellow |

| Time Characteristics | | |
|----------------------|---------------|---------------|
| % of rated current | Min hold time | Max hold time |
| 110% | 100h | |
| 135% | 60s | 1800s |
| 200% | 2s | 60s |
| 350% | 200ms | 7s |
| 600% | 40ms | 1s |

Warning:



-Operation beyond the specified maximum ratings or improper use may result in damage and possible electrical arcing and/or flame.

-Avoid contact of device with chemical solvent. Prolonged contact will damage the device performance.

X-ON Electronics

Largest Supplier of Electrical and Electronic Components

Click to view similar products for [Automotive Fuses](#) category:

Click to view products by [Optifuse](#) manufacturer:

Other Similar products are found below :

[HBO-10](#) [HBO-100](#) [HBO-150](#) [HBO-40](#) [HBO-50](#) [AFX-150](#) [AT-10](#) [AT-30](#) [AT-5](#) [ATM-10ID](#) [ATM-4LP](#) [ACL-50](#) [AFX-50](#) [299080](#) [HBO-15](#)
[AT-20](#) [AT-3](#) [0287015](#) [142.7010.5502](#) [FMM-15](#) [0MIN015.HXGLO](#) [2010T1.25A250V](#) [0695030.PXPS](#) [0695040.PXPS](#) [0297003.WXT](#)
[0MIN025.HXGLO](#) [0MIN030.HXGLO](#) [0695025.PXPS](#) [0695015.PXPS](#) [0695050.PXPS](#) [0695060.PXPS](#) [MRBF-075](#) [02400106P](#)
[0297002.WXT](#) [0297004.WXT](#) [0297010.WXT](#) [0297015.WXT](#) [0297020.WXT](#) [0297025.WXT](#) [0297030.WXT](#) [029707.5WXT](#) [0602925](#)
[0602930](#) [0602935](#) [0602940](#) [0602950](#) [0602960](#) [0611100](#) [0611125](#) [0611150](#)