

Type FPT Fuse Telecom



www.optifuse.com (619) 593-5050

Ratings:

Body: PPS UL94V-0

Terminals: Tin plated Beryllium Copper

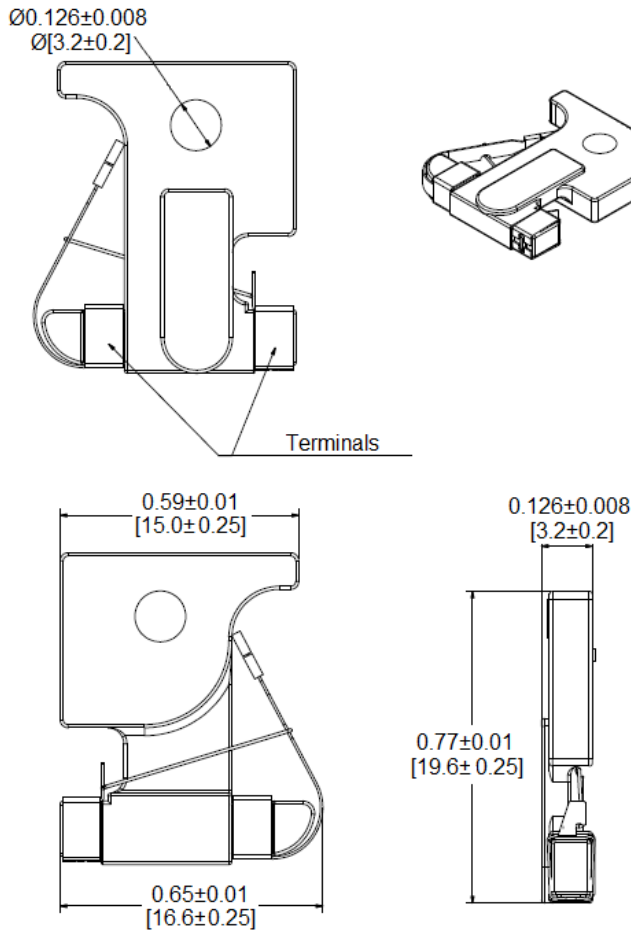
Color: Black

Interrupt Rating:

300A @ 125V AC/DC

450A @ 60V DC

Mechanical Dimensions: Inches [mm]



Time Characteristics

Rated Current	100%	150%
	180mA~20A	Min. 10 min

Part Number	Amperage	Color
FPT-180mA	180mA	Yellow
FPT-250mA	250mA	Violet
FPT-500mA	500mA	Red
FPT-650mA	650mA	Black
FPT-750mA	750mA	Brown
FPT-1A	1A	Gray
FPT-1.33A	1.33A	White
FPT-1.5A	1.5A	Yellow-White
FPT-2A	2A	Orange
FPT-2.5A	2.5A	Orange-White
FPT-3A	3A	Blue
FPT-3.5A	3.5A	Blue-White
FPT-4A	4A	Brown-White
FPT-5A	5A	Green
FPT-7.5A	7.5A	Black-White
FPT-10A	10A	Red-White
FPT-12A	12A	Green-Yellow
FPT-15A	15A	Red-Blue
FPT-20A	20A	Green-White
FPT-D	Dummy	Gray

Warning:



-Operation beyond the specified maximum ratings or improper use may result in damage and possible electrical arcing and/or flame.
 -Avoid contact of device with chemical solvent. Prolonged contact may damage the device performance.

X-ON Electronics

Largest Supplier of Electrical and Electronic Components

Click to view similar products for [Optifuse manufacturer](#):

Other Similar products are found below :

[FSC-3.5A](#) [TSA-250MA](#) [BLR-304](#) [BLR-504](#) [BLC-05-GTA](#) [BLR-I-504](#) [BLM-304](#) [CBW57-EL4-10A](#) [FPK-10A](#) [FPK-1A](#) [FPK-30A](#) [LPM-08](#)
[LPX-23B-08R-LOOP](#) [FPK-12A](#) [FPK-15A](#) [FPK-20A](#) [FPK-25A](#) [FPK-2A](#) [FPK-3A](#) [FPK-4A](#) [FPK-5A](#) [FPK-6A](#) [FPK-7A](#) [FPK-8A](#) [FPK-R-](#)
[1.5A](#) [FPK-R-10A](#) [FPK-R-15A](#) [FPK-R-1A](#) [FPK-R-20A](#) [FPK-R-25A](#) [FPK-R-2A](#) [FPK-R-30A](#) [FPK-R-3A](#) [FPK-R-4A](#) [FPK-R-5A](#) [FPK-R-6A](#)
[FPK-R-8A](#) [LPM-01B-12R](#) [ACB-12-V-50A](#) [LPR-13C-10R](#) [ACBP4-PM-5A](#) [BLR-306](#) [ACB-12-V-30A](#) [CBW57-EL4-5A](#) [CBW57-ES-5A](#)
[CBW57-PB-10A-5X](#) [CBW57-PS-10A-5X](#) [CBW57-PS-3A-1X](#) [CBW28-1A](#) [FCD-4A](#)