

# Type LPS-02 In-Line Fuse Holder Low Profile Mini Auto Blade Fuses Splashproof Type



www.optifuse.com (619) 593-5050

**Ratings:**

**Fuse Type:** Low Profile Miniature Auto Blade - APSs, ANSs  
**Electrical Rating:** 58VDC  
**Body:** PVC  
**Contacts:** Phosphor Bronze  
**Cap:** Water Resistant Type  
**IP Rating:** IP65  
**Wire Size:** #12 ~ 20 AWG  
**Wire Color:** Red  
**Body Color:** Black  
**Wire Length:** 6 inches; UL 1015 105°C  
 (Other wire lengths or colors available)

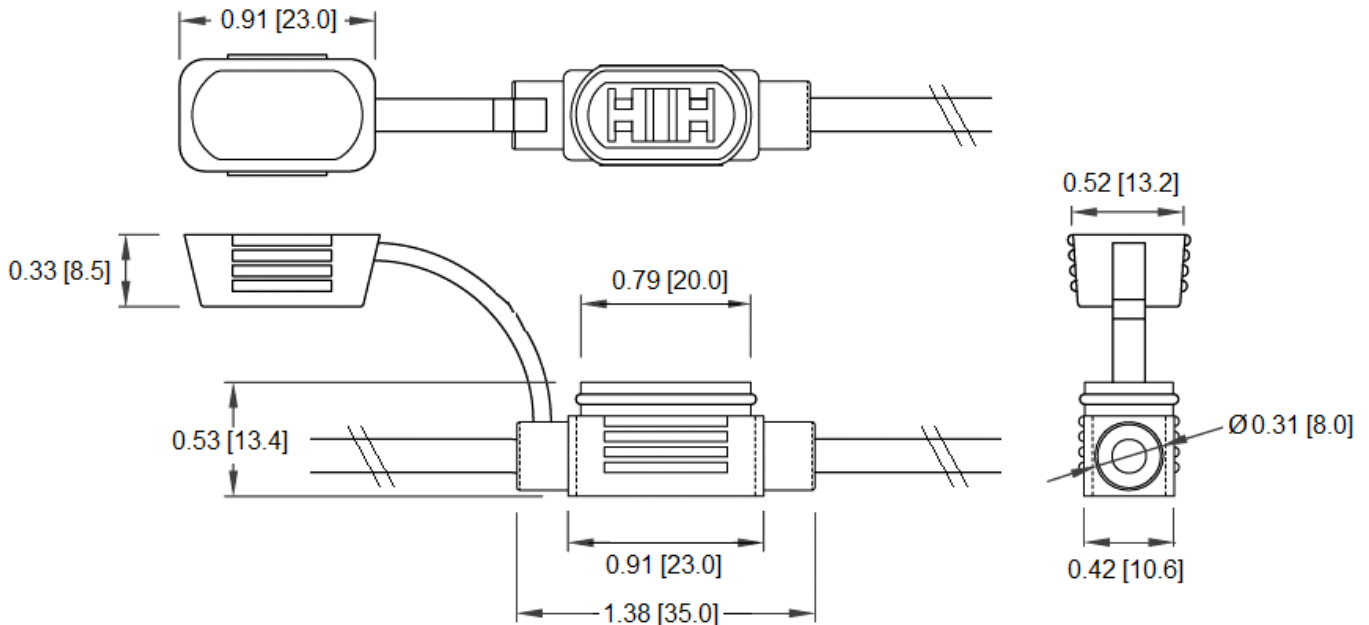
**Part number format**


**LPS-02B-##R**

Where ## = Wire Gauge

Wire Gauge	Max. Amperage
#12	30A
#14	20A
#16	15A
#18	10A
#20	7.5A

**Mechanical Dimensions: Inches [mm]**



<p><b>Warning:</b></p> 	<ul style="list-style-type: none"> <li>-Operation beyond the specified maximum ratings or improper use may result in damage and possible electrical arcing and/or flame.</li> <li>-Avoid contact of device with chemical solvent. Prolonged contact may damage the device performance.</li> <li>-Not designed for prolonged liquid exposure or submersible applications.</li> </ul>
--	---

## X-ON Electronics

Largest Supplier of Electrical and Electronic Components

*Click to view similar products for [Fuse Holder](#) category:*

*Click to view products by [Optifuse](#) manufacturer:*

Other Similar products are found below :

[570-290-741P40](#) [570-290-751P40](#) [020417G](#) [020418E](#) [6R30A1B](#) [F600A3B](#) [80910030](#) [8601.2020](#) [G15A2SPQ](#) [9-3557-GP REV A](#) [HDJ-B](#)  
[R6J30A3S](#) [HFH-1](#) [RF30A1S](#) [RF30A2B](#) [RF30A3SP](#) [15600-08-10](#) [BK/FHN19G](#) [BK/HHM](#) [BK/HKP-CCHH](#) [BK/HKP-JJ](#) [BK/HTJ-LES-](#)  
[FUSE](#) [HMG-241](#) [HTJ-LES-FUSE](#) [C4044-1](#) [2086-1](#) [2193](#) [2602](#) [2650](#) [178.000100](#) [FHN31G1](#) [T30A2B](#) [G4PB8](#) [2660](#) [2799](#) [CQ-209V](#) [HKP-](#)  
[CCHH](#) [R6F30A2S](#) [341001A](#) [345621A](#) [CVRMCC](#) [4202](#) [4407](#) [4408](#) [4413](#) [4423](#) [4532](#) [4537](#) [TSD1404-12](#) [BK/FHN31G1](#)