

Type PMG-KB-02-Q2S (formerly PKG-02)
Panel Mount Fuse Holder
13/32" x 1½" (10.3 x 38.1mm)
Knob / Bayonet



www.optifuse.com (619) 593-5050

Electrical Rating: 30A, 600V AC

Fuse Style: 13/32" x 1½" (10.3 x 38.1mm)

Material:

Frame and Cap: Bakelite

Terminals: Nickel-plated Copper Alloy

Cap: Knob type, Bayonet type

Terminal: Solder/Quick-Connect 6.4mm / 0.250"

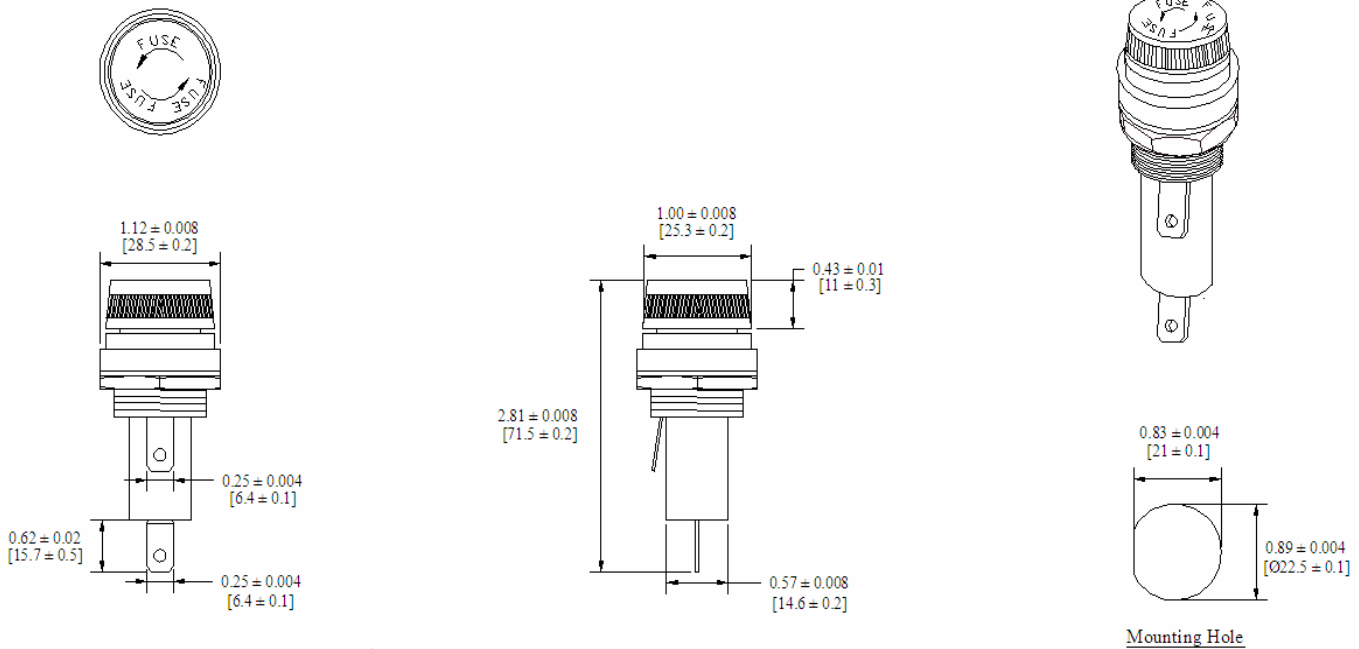
Mounting: by metal nut and black rubber gasket

Panel Thickness: 0.5 ~ 7mm

Agency Standards and Listings:



Product Dimensions: Inches [mm]



Mounting Hole

Warning:



- Operation beyond the specified maximum ratings or improper use may result in damage and possible electrical arcing and/or flame.
- Fuse Holders are not intended for circuit disconnect. All power should be disconnected before removing fuse.
- Avoid contact of Fuse Holder with chemical solvent. Prolonged contact may damage the device performance.

X-ON Electronics

Largest Supplier of Electrical and Electronic Components

Click to view similar products for [Fuse Holder](#) category:

Click to view products by [Optifuse](#) manufacturer:

Other Similar products are found below :

[570-290-741P40](#) [570-290-751P40](#) [020417G](#) [020418E](#) [6R30A1B](#) [F600A3B](#) [80910030](#) [8601.2020](#) [G15A2SPQ](#) [9-3557-GP REV A](#) [HDJ-B](#)
[R6J30A3S](#) [HFH-1](#) [RF30A1S](#) [RF30A2B](#) [RF30A3SP](#) [15600-08-10](#) [BK/FHN19G](#) [BK/HHM](#) [BK/HKP-CCHH](#) [BK/HKP-JJ](#) [BK/HTJ-LES-](#)
[FUSE](#) [HMG-241](#) [HTJ-LES-FUSE](#) [C4044-1](#) [2086-1](#) [2193](#) [2602](#) [2650](#) [178.000100](#) [FHN31G1](#) [T30A2B](#) [G4PB8](#) [2660](#) [2799](#) [CQ-209V](#) [HKP-](#)
[CCHH](#) [R6F30A2S](#) [341001A](#) [345621A](#) [CVRMCC](#) [4202](#) [4407](#) [4408](#) [4413](#) [4423](#) [4532](#) [4537](#) [TSD1404-12](#) [BK/FHN31G1](#)