

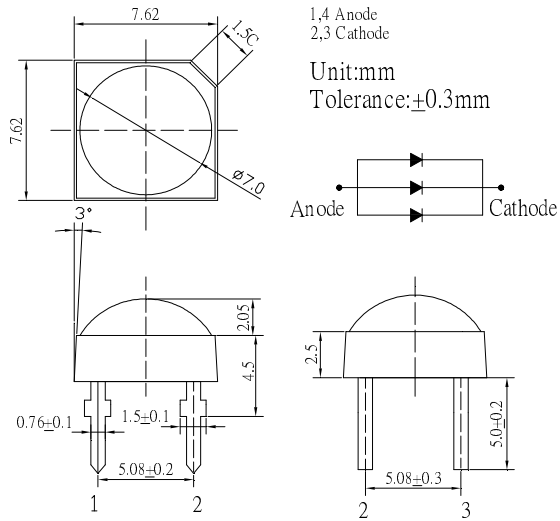
**■Features**

- High Luminous Super Flux Output
- 7° Standard Directivity
- UV Resistant Epoxy
- Water Clear Type

**■Applications**

- General illumination
- Advertising boards
- Automotive
- Specialty lighting

**■Outline Dimension**

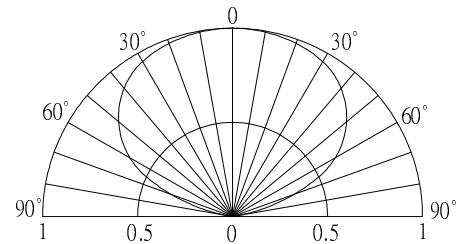


**■Absolute Maximum Rating**

(Ta=25°C)

Item	Symbol	Value		Unit
		W/M/B/G	Y/R	
DC Forward Current	I <sub>F</sub>	90	70	mA
Pulse Forward Current#	I <sub>FP</sub>	300	300	mA
Reverse Voltage	V <sub>R</sub>	5	5	V
Power Dissipation	P <sub>D</sub>	324	182	mW
Operating Temperature	T <sub>opr</sub>	-30 ~ +85		°C
Storage Temperature	T <sub>stg</sub>	-40 ~ +100		°C
Lead Soldering Temperature	T <sub>sol</sub>	260°C /5sec		-

**■Directivity**



#Pulse width Max.10ms Duty ratio max 1/10

**■Electrical -Optical Characteristics**

(Ta=25°C)

Part Number	Color		V <sub>F</sub> (V)*			I <sub>R</sub> (μA) Max.	Φ <sub>V</sub> (LM)*			λ <sub>D</sub> (nm)*			θ1/2(deg)	
			Min.	Typ.	Max.		Min.	Typ.	Max.	Min.	Typ.	Max.	Typ.	
			I <sub>F</sub> =60mA				V <sub>R</sub> =5V			I <sub>F</sub> =60mA				
OS4WMEZ5D1P	White	W4	2.8	3.1	3.6	30	24	27	-	-	X=0.31,Y=0.33	-	120	
OS5MMEZ5D1P	Warm White	M5	2.8	3.1	3.6	30	19.5	22	-	-	X=0.45,Y=0.41	-	120	
OSB56EZ5D1P	Blue	B5	2.8	3.1	3.6	30	5.5	7	-	465	465	475	120	
OSG58EZ5D1P	Pure Green	G5	2.8	3.1	3.6	30	10	13	-	520	525	530	120	
OS5YAEZ5D1P	Yellow	Y5	1.8	2.1	2.6	30	9.5	11	-	585	590	595	120	
OS5RAEZ5D1P	Red	R5	1.8	2.1	2.6	30	9.5	11	-	620	625	630	120	

\*1 Tolerance of measurements of chromaticity coordinates is ±10%

\*2 Tolerance of measurements of dominant wavelength is ±1nm

\*3 Tolerance of measurements of luminous intensity is ±15%

\*4 Tolerance of measurements of forward voltage is ±0.1V

## X-ON Electronics

Largest Supplier of Electrical and Electronic Components

*Click to view similar products for [Optosupply](#) manufacturer:*

Other Similar products are found below :

[OECCDD01-300](#) [OEHW2030GF](#) [OEHW2045GF](#) [OEHW2060GF](#) [OEHW2090GF](#) [OKLEDT3050G5V](#) [OKLEDT3050RBV](#)  
[OKLEDT3050RBW](#) [OKLEDT3050RPV](#) [OKLEDT3050RPW](#) [OKLEDT3050WAW](#) [OKLEDT30606A](#) [OKLEDT3100B5](#) [OKLEDT3100G8](#)  
[OKLEDT3100M3](#) [OKLEDT3100M4](#) [OKLEDT3100R6](#) [OKLEDT3100W6](#) [OKLEDT3100Y5](#) [OKLEDT31203A](#) [OKLEDT31206A](#)  
[OKLEDT5050B5W](#) [OKLEDT5050G5W](#) [OKLEDT5050RBV](#) [OKLEDT5050RBW](#) [OKLEDT5050RPW](#) [OKLEDT5050TAW](#)  
[OKLEDT5050WAV](#) [OKLEDT50606A](#) [OKLEDT50606B](#) [OKLEDT5100B5](#) [OKLEDT5100G8](#) [OKLEDT5100M3](#) [OKLEDT5100R6](#)  
[OKLEDT5100W6](#) [OKLEDT5100WA](#) [OKLEDT5100Y5](#) [OKLEDT51203A](#) [OKLEDT8050G5V](#) [OKLEDT8050G5W](#) [OKLEDT8050M3V](#)  
[OKLEDT8050R5V](#) [OKLEDT8050RBV](#) [OKLEDT8050RPW](#) [OKLEDT8050WAW](#) [OPDK-G5DA8B31F](#) [OPDK-W5DK8B31F](#) [OPDK-](#)  
[Y5CA8B31F](#) [OPDO-M5DK8B31F](#) [OS2MDK3131A](#)