

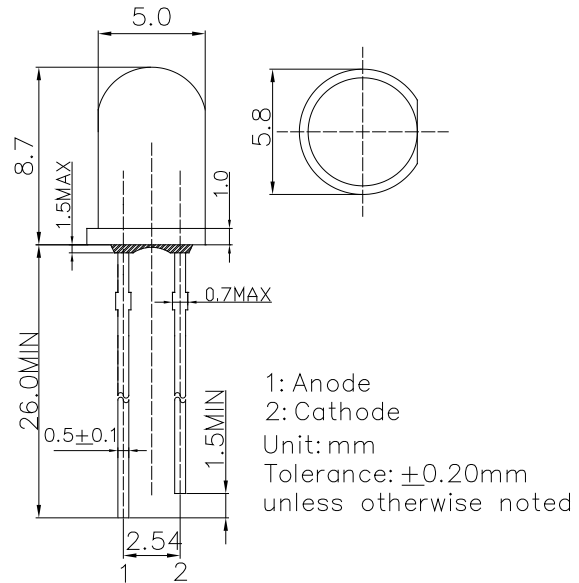
■ **Features**

- High Luminous LEDs
- Low Power Consumption
- UV Resistant Epoxy
- Specified at $I_F = 1 \text{ mA}$
- Water Clear Type

■ **Applications**

- Background illumination
- Communications equipment
- Low power DC circuits
- General lighting purposes

■ **Outline Dimension**

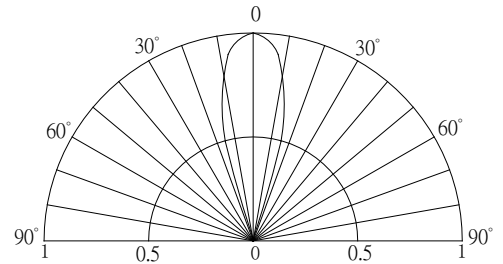


■ **Absolute Maximum Rating** ($T_a = 25^\circ\text{C}$)

Item	Symbol	Value	Unit
DC Forward Current	I_F	30	mA
Pulse Forward Current#	I_{FP}	100	mA
Reverse Voltage	V_R	5	V
Power Dissipation	P_D	96	mW
Operating Temperature	T_{opr}	$-30 \sim +85$	$^\circ\text{C}$
Storage Temperature	T_{stg}	$-40 \sim +100$	$^\circ\text{C}$
Lead Soldering Temperature	T_{sol}	$260^\circ\text{C}/5\text{sec}$	-

#Pulse width Max 10ms , Duty ratio max 1/10

■ **Directivity**



■ **Electrical -Optical Characteristics** ($T_a = 25^\circ\text{C}$)

Item	Symbol	Condition	Min.	Typ.	Max.	Unit
DC Forward Voltage*1	V_F	$I_F = 1 \text{ mA}$	-	2.7	3.2	V
DC Reverse Current	I_R	$V_R = 5 \text{ V}$	-	-	10	μA
Luminous Intensity*2	I_v	$I_F = 1 \text{ mA}$	5800	7000	-	mcd
Color Temperature*3	CCT	$I_F = 1 \text{ mA}$	2700	3000	3200	K
Chromaticity Coordinates*4	x	$I_F = 1 \text{ mA}$	-	0.45	-	
	y	$I_F = 1 \text{ mA}$	-	0.41	-	
50% Power Angle	$2\theta_{1/2}$	$I_F = 1 \text{ mA}$	-	15	-	deg

*1 Tolerance of measurements of forward voltage is $\pm 0.1 \text{ V}$

*2 Tolerance of measurements of luminous intensity is $\pm 15\%$

*3 Tolerance of measurements of color temperature is $\pm 10\%$

*4 Tolerance of measurements of chromaticity coordinates is $\pm 10\%$

X-ON Electronics

Largest Supplier of Electrical and Electronic Components

Click to view similar products for [Optosupply](#) manufacturer:

Other Similar products are found below :

[OECCDD01-300](#) [OEHW2030GF](#) [OEHW2045GF](#) [OEHW2060GF](#) [OEHW2090GF](#) [OKLEDT02406A](#) [OKLEDT3050G5V](#)
[OKLEDT3050RBV](#) [OKLEDT3050RBW](#) [OKLEDT3050RPV](#) [OKLEDT3050RPW](#) [OKLEDT3050WAW](#) [OKLEDT30606A](#) [OKLEDT31005A](#)
[OKLEDT3100B5](#) [OKLEDT3100G8](#) [OKLEDT3100M3](#) [OKLEDT3100M4](#) [OKLEDT3100R6](#) [OKLEDT3100W6](#) [OKLEDT3100WA](#)
[OKLEDT3100Y5](#) [OKLEDT31203A](#) [OKLEDT31206A](#) [OKLEDT5050B5W](#) [OKLEDT5050G5W](#) [OKLEDT5050RBV](#) [OKLEDT5050RBW](#)
[OKLEDT5050RPW](#) [OKLEDT5050TAV](#) [OKLEDT5050TAW](#) [OKLEDT5050W6P](#) [OKLEDT5050WAV](#) [OKLEDT5050WAW](#)
[OKLEDT50606A](#) [OKLEDT50606B](#) [OKLEDT51005A](#) [OKLEDT5100B5](#) [OKLEDT5100G8](#) [OKLEDT5100M3](#) [OKLEDT5100M4](#)
[OKLEDT5100R6](#) [OKLEDT5100W6](#) [OKLEDT5100WA](#) [OKLEDT5100Y5](#) [OKLEDT51203A](#) [OKLEDT51206A](#) [OKLEDT8050G5V](#)
[OKLEDT8050G5W](#) [OKLEDT8050M3V](#)