

### ■ Features

- High Luminous LEDs
- 3mm Round Standard Directivity
- Candle Flashing Type
- Water Clear

### ■ Applications

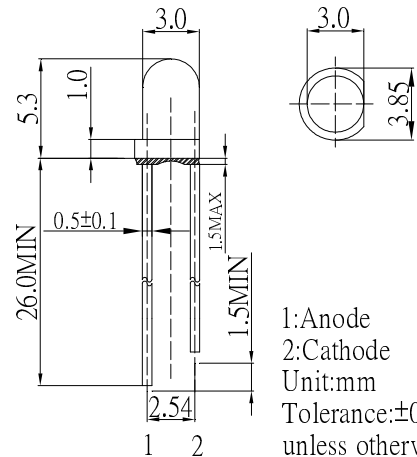
- Toys
- Games
- Audio
- Other Lighting

### ■ Absolute Maximum Rating

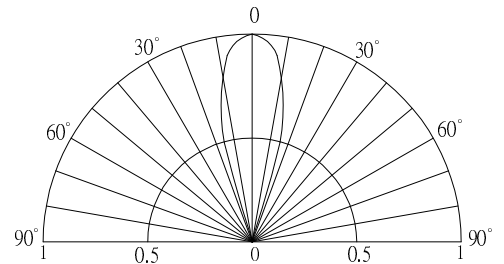
(Ta=25°C)

Item	Symbol	Value	Unit
Power Supply	Voltage	5.0	V
Operating Temperature	Topr	-30 ~ +85	°C
Storage Temperature	Tstg	-40~ +100	°C
Lead Soldering Temperature	Tsol	260°C/5sec	-

### ■ Outline Dimension



### ■ Directivity



### ■ Electrical -Optical Characteristics

(Ta=25°C)

Part Number	Color		V <sub>F</sub> (V)			I <sub>v</sub> (mcd)*			CCT(K)/λD(nm)*			2θ <sub>1/2</sub> (deg)
			Min.	Typ.	Max.	Typ.	Typ.	Max.	Min.	Typ.	Max.	Typ.
			I <sub>F</sub> =20mA			I <sub>F</sub> =20mA						
OS5WDK3131A	White	W	2.5	3.3	5.0	5800	7000	-	8500-18000K(X:0.27,Y:0.28)			30
OS5MDK3131A	Warm White	M	2.5	3.3	5.0	4200	5800	-	2700-3300K(X:0.45,Y:0.41)			30
OS2MDK3131A	Warm White	M	2.5	3.3	5.0	4200	5800	-	2000-2400K(X:0.51,Y:0.41)			30
OSB5SK3131A	Blue	B	2.5	3.3	5.0	1560	2500	-	465	470	475	30
OSG5DK3131A	Pure Green	PG	2.5	3.3	5.0	12000	14000	-	520	525	530	30
OSY5MK3131A	Yellow	Y	2.5	3.3	5.0	4200	5800	-	585	590	595	30
OSR5MK3131A	Red	R	2.5	3.3	5.0	4200	5800	-	620	625	630	30

\*1 Tolerance of measurements of Chromaticity coordinates is ±10%

\*2 Tolerance of measurements of Dominant wavelength is ±1nm

\*3 Tolerance of measurements of Luminous intensity is ±15%

\*4 Tolerance of measurements of Forward voltage is ±0.1V

\*5 Tolerance of measurements of Frequency is ±20%

## X-ON Electronics

Largest Supplier of Electrical and Electronic Components

*Click to view similar products for [Optosupply](#) manufacturer:*

Other Similar products are found below :

[OSB5SA5111A-CRLED16](#) [OSB5SA83C1A](#) [OSX10201-YGR1](#) [OS5YKP5111A](#) [OS5YPM8131A](#) [OS5YAA5HA4D-1-ST](#) [OS6OGA5B61P](#)  
[OSW5DK5A31A-CRLED18](#) [OSY5PA5A31A-1MA](#) [OSB4YU39B4B](#) [OSO5JA3FE1B-12V](#) [OKLEDT30606A](#) [OSPT9054X3A](#)  
[OKLEDT5050RPW](#) [OSL10564-IB](#) [OSO5PA58A1B-12V](#) [OKLEDT8050G5W](#) [OKLEDT8050RPW](#) [OSGGD251A5A](#) [OKLEDT3050RBW](#)  
[OSYYP251A5A](#) [OKLEDT5050B5W](#) [OSB5DA3HA1F](#) [OSYBP2A131A](#) [OKLEDT3050RBV](#) [OKLEDT3050WAW](#) [OSL12306-16-IRA](#)  
[OSY5MP5A34A-6.8HZ](#) [OKLEDT5050RBV](#) [OKLEDT8050RBV](#) [OKLEDT3050RPW](#) [OKLEDT5050WAV](#) [OSWRP23962B](#)  
[OKLEDT5050TAW](#) [OKLEDT8050G5V](#) [OKLEDT8050WAW](#) [OSY5MSA131A](#) [OSXD2201-AGA](#) [OKLEDT3050RPV](#) [OKLEDT5050RBW](#)  
[OSL10601-IRA](#) [OSCM4TS4C1A](#) [OSM5XAHEE1E](#) [OS6OGA3131P](#) [OSL10564-IYG](#) [OSO5PA56A1A-CRLED14](#) [OSRGH23NE2A](#)  
[OST1MCA132A](#) [OKLEDT31206A](#) [OSPTYJ53X2T](#)