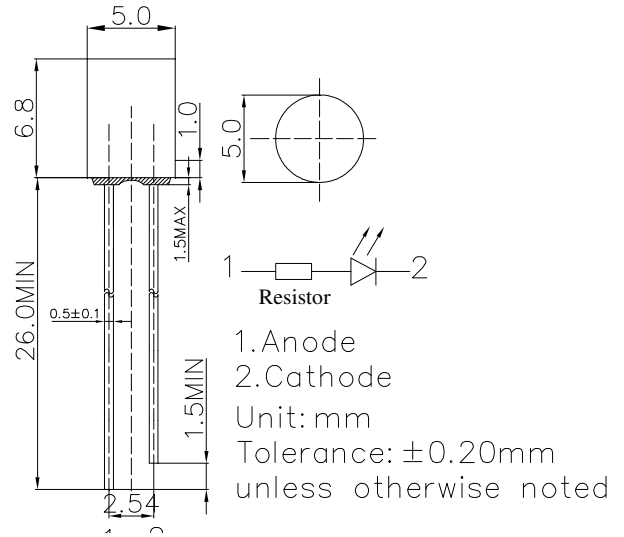


**■ Features**

- High Luminous LEDs
  - 5mm Flat Top Standard Directivity
  - UV Resistant Epoxy
  - Integral Current Limiting Resistor
  - TTL Compatible (Requires No External Current Limiter with 5Volt Supply)
  - Cost Effective (Saves Space and Resistor Cost)
  - Water Clear Type
- Applications**
- Status Indicators
  - Other Lighting

**■ Outline Dimension**

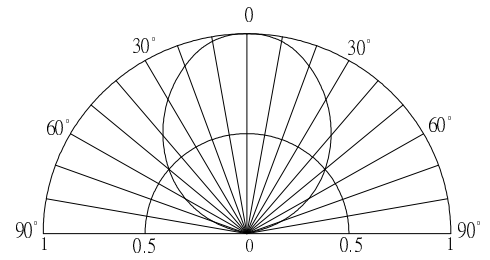


**■ Absolute Maximum Rating**

(Ta=25°C)

Item	Symbol	Value	Unit
DC Forward Voltage	V <sub>F</sub>	7.5	V
Reverse Voltage	V <sub>R</sub>	5	V
Power Dissipation	P <sub>D</sub>	150	mW
Operating Temperature	T <sub>opr</sub>	-30 ~ +85	°C
Storage Temperature	T <sub>stg</sub>	-40 ~ +100	°C
Lead Soldering Temperature	T <sub>sol</sub>	260°C/5sec	-

**■ Directivity**



**■ Electrical -Optical Characteristics** (Ta=25°C)

Part Number	Color		I <sub>F</sub> (mA)*			I <sub>v</sub> (mcd)*			λD (nm)*			2θ1/2(deg)
			Min	Typ.	Max.	Min.	Typ.	Max.	Min.	Typ.	Max.	Typ.
			V <sub>F</sub> =5V			V <sub>F</sub> =5V						
OSW5DK5GA1B-5V	White	W	-	12	20	1120	1560	-	X=0.27, Y=0.28(CCT:8500-18000K)			100
OSM5DK5GA1B-5V	Warm White	M	-	12	20	750	1120	-	X=0.44, Y=0.41(CCT:2700-3300K)			100
OSB5SA5GA1B-5V	Blue	B	-	12	20	330	500	-	465	470	475	100
OSG5DA5GA1B-5V	Pure Green	G	-	12	20	750	1120	-	520	525	530	100
OSY5PA5GA1B-5V	Yellow	Y	-	12	20	500	750	-	585	590	595	100
OSO5PA5GA1B-5V	Orange	O	-	12	20	750	1120	-	600	605	610	100
OSR5PA5GA1B-5V	Red	R	-	12	20	500	750	-	620	625	630	100

\*1 Tolerance of measurements of chromaticity coordinate is ±10%

\*2 Tolerance of measurements of luminous intensity is ±15%

\*3 Tolerance of measurements of dominant wavelength is +1nm

## **X-ON Electronics**

Largest Supplier of Electrical and Electronic Components

*Click to view similar products for [Optosupply](#) manufacturer:*

Other Similar products are found below :

[OECCDD01-300](#) [OEHW2030GF](#) [OEHW2045GF](#) [OEHW2060GF](#) [OEHW2090GF](#) [OKLEDT3050G5V](#) [OKLEDT3050RBV](#)  
[OKLEDT3050RBW](#) [OKLEDT3050RPV](#) [OKLEDT3050RPW](#) [OKLEDT3050WAW](#) [OKLEDT30606A](#) [OKLEDT3100B5](#) [OKLEDT3100G8](#)  
[OKLEDT3100M3](#) [OKLEDT3100M4](#) [OKLEDT3100R6](#) [OKLEDT3100W6](#) [OKLEDT3100Y5](#) [OKLEDT31203A](#) [OKLEDT31206A](#)  
[OKLEDT5050B5W](#) [OKLEDT5050G5W](#) [OKLEDT5050RBV](#) [OKLEDT5050RBW](#) [OKLEDT5050RPW](#) [OKLEDT5050TAW](#)  
[OKLEDT5050WAV](#) [OKLEDT50606A](#) [OKLEDT50606B](#) [OKLEDT5100B5](#) [OKLEDT5100G8](#) [OKLEDT5100M3](#) [OKLEDT5100R6](#)  
[OKLEDT5100W6](#) [OKLEDT5100WA](#) [OKLEDT5100Y5](#) [OKLEDT51203A](#) [OKLEDT8050G5V](#) [OKLEDT8050G5W](#) [OKLEDT8050M3V](#)  
[OKLEDT8050R5V](#) [OKLEDT8050RBV](#) [OKLEDT8050RPW](#) [OKLEDT8050WAW](#) [OPDK-G5DA8B31F](#) [OPDK-W5DK8B31F](#) [OPDK-](#)  
[Y5CA8B31F](#) [OPDO-M5DK8B31F](#) [OS2MDK3131A](#)