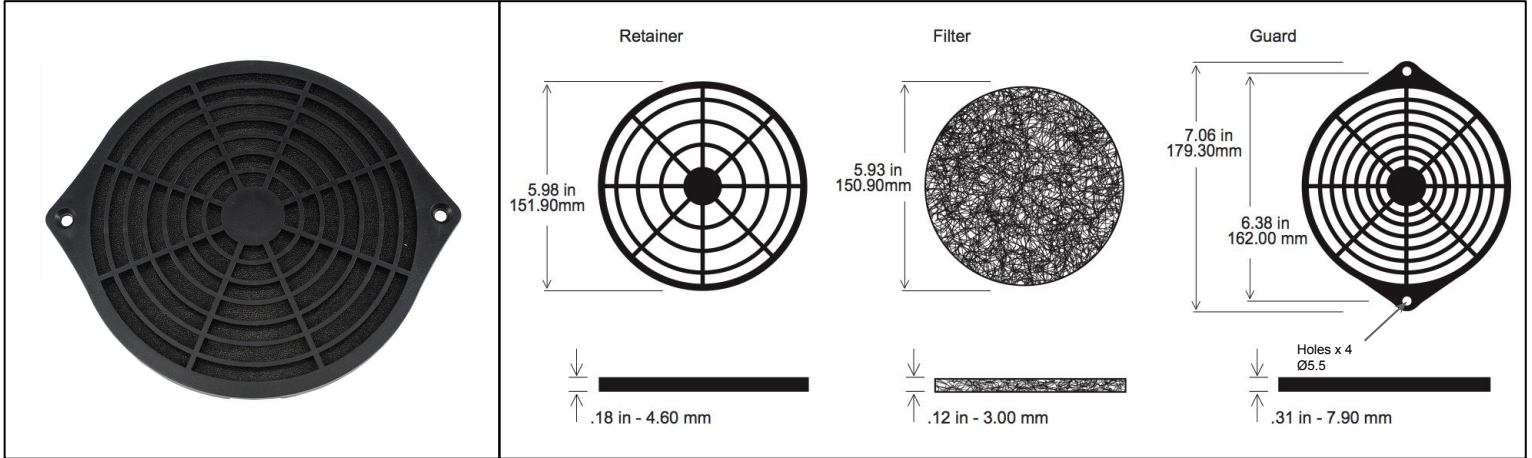


GRM172 Series



Plastic Filter Kit Fits 172mm Fans



Guard & Snap-in Retainer	Plastic - Reinforced ABS, UL Approved Materials, Rating UL94V-O	Snap-on Retainer makes cleaning or replacing media simple. No tools required.
Media	<p>Polyurethane foam material meets UL94 HF-1 or higher.</p> <p>Porous mesh 30PPI, 45PPI, or 60PPI available. PPI = Pores Per Inch.</p> <p>30 or 45 PPI recommended for most fan applications.</p> <p>Low air resistance, filtration of particulate matter, noise abatement.</p>	

Part Number	Description
GRM172-30	172mm Fan filter kit, includes G172P guard, R172P retainer, and M172-30 media
GRM172-45	172mm Fan filter kit, includes G172P guard, R172P retainer, and M172-45 media
GRM172-30/PK	10-Pack GRM172-30 filter kits, Boxed
GRM172-45/PK	10-Pack GRM172-45 filter kits, Boxed

X-ON Electronics

Largest Supplier of Electrical and Electronic Components

Click to view similar products for [Fan Accessories](#) category:

Click to view products by [Orion](#) manufacturer:

Other Similar products are found below :

[LZ31](#) [LZ32P-1](#) [63070-2-4013](#) [64442-1-7612](#) [71882-2-4053](#) [73816-2-3634](#) [854589-1](#) [95778-1-5171](#) [99485901](#) [1247-4-6254](#) [RF119](#) [2151-4-7320](#) [27453.32262](#) [95779-1-5171](#) [9614-2-4013](#) [99485906](#) [F92-B](#) [FG92-W2](#) [2170-4-7320](#) [27453.32241](#) [R88ACPU001M1](#) [R88ACPU001M2](#) [31570-2-4013](#) [LZ215](#) [LZ22-2](#) [LZ24-1](#) [LZ24B](#) [LZ30-9](#) [450-20-0021](#) [450-20-0025](#) [525-00-0009](#) [450-20-0017](#) [450-20-0020](#) [04.846.1353.0](#) [04.846.1453.0](#) [055032](#) [08121](#) [08188](#) [08195](#) [08196](#) [09576-2-4013](#) [54476-2-4013](#) [71883-2-4053](#) [52545-2-4037](#) [63071-2-4013](#) [52544-2-4037](#) [64445-1-7612](#) [66786-4-7320](#) [88601-2-2929](#) [08164](#)