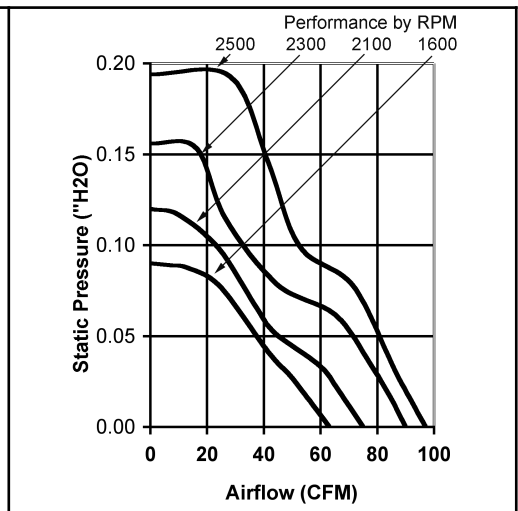
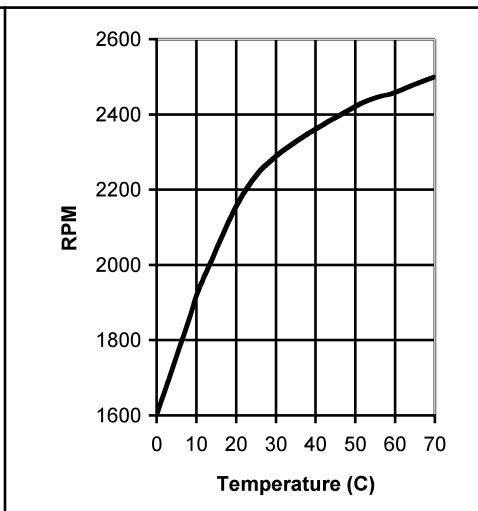
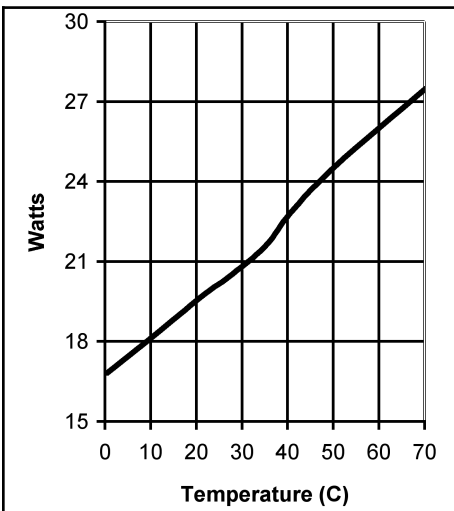
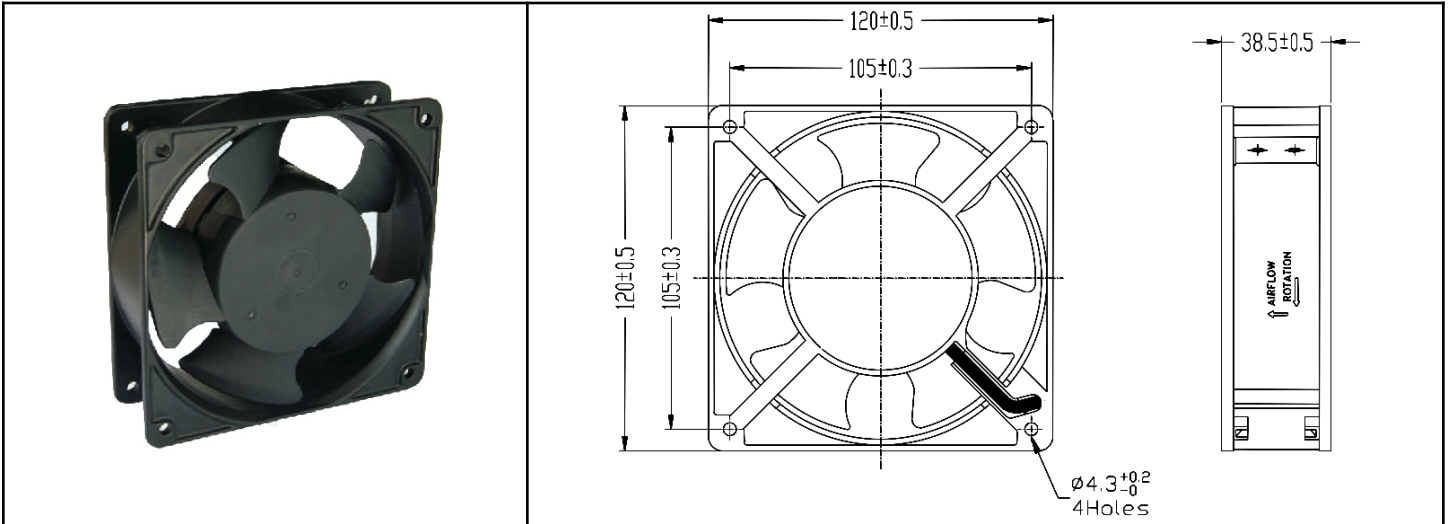


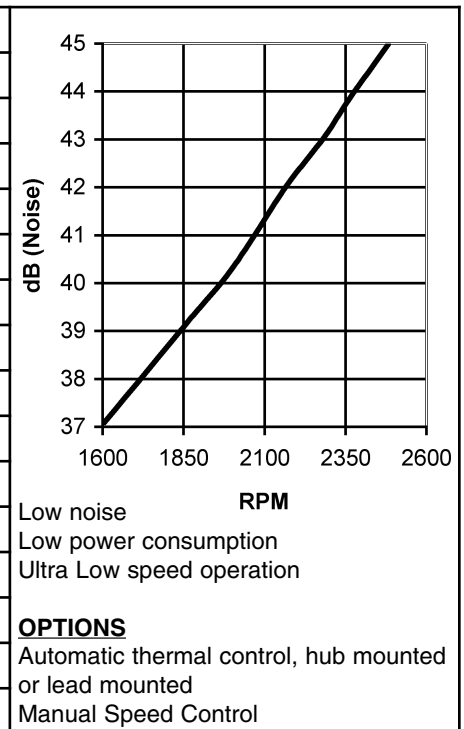
# Temperature Control Series



## AC SMART FAN 120x38mm (4.7"x 1.5")



Part Number	OA109AP-11-1TB03
Frame	Aluminum Alloy
Impeller	PBT, UL94V-O plastic
Connection	Terminal
Motor	AC shaded pole, impedance overload protected
Bearing System	Dual ball
Insulation Resistance	>100M ohm between leadwire and frame (500VDC)
Dielectric Strength	1 min at 1500 VAC, 50/60Hz
Nominal Voltage	115 VAC (60Hz)
Nominal Current (0C ~ 70C )	0.20 ~ 0.25 A
Rated Power (0C ~ 70C )	16 ~ 27.6 W
Rated Speed (RPM) (0C ~ 70C )	1600 ~ 2500
Airflow (CFM)	63 ~ 100
Noise Level (dB)	37 ~ 45
Operating Temperature	-10C ~ +70C
Life Expectancy	60,000 hours L10 @ 40C



## X-ON Electronics

Largest Supplier of Electrical and Electronic Components

*Click to view similar products for [AC Fans](#) category:*

*Click to view products by [Orion](#) manufacturer:*

Other Similar products are found below :

[G9225S05B2-FSR](#) [A2D200-AA04-41](#) [A2E165-AA17-01](#) [AD0912HB-A7BGL](#) [1500-FAN-01](#) [25.001.1856.0](#) [25.320.1353.1](#) [25.320.4753.1](#)  
[25.320.5453.1](#) [25.330.1353.1](#) [25.330.4853.1](#) [25.330.5153.1](#) [25.330.5353.1](#) [25.340.1053.1](#) [25.350.5253.0](#) [25.600.4053.0](#) [272DL-2LP11-000](#)  
[A2D210-AB10-05](#) [A2D240-AA02-02](#) [A2D250-AE22-06](#) [A2E170-AF23-01](#) [F1238S24BT-FSR](#) [23241-3](#) [25.000.1856.0](#) [25.000.2056.0](#)  
[25.010.1856.0](#) [25.332.2453.1](#) [25.340.0453.1](#) [25.345.5353.0](#) [281DY-1LP14-000B](#) [298DM-2LP11-000](#) [298DS-2LP11-000A](#) [344DY-1LP11-](#)  
[000](#) [39.703.0253.0](#) [USTF1203224VHW](#) [3G2C7MC224](#) [W2S130-AA03-43](#) [W2S130-AA25-97](#) [8856N](#) [A4D315-AC20-02](#) [A2E170-AF23-11](#)  
[W2S130-AB03-09](#) [8550A](#) [8560N](#) [8880A](#) [S4D300-AR34-17](#) [S2E250-AE31-08](#) [AD0405HB-G73\(9T\)](#) [CENT-2000-FFTM](#) [CENT-2000-](#)  
[RFTM](#)