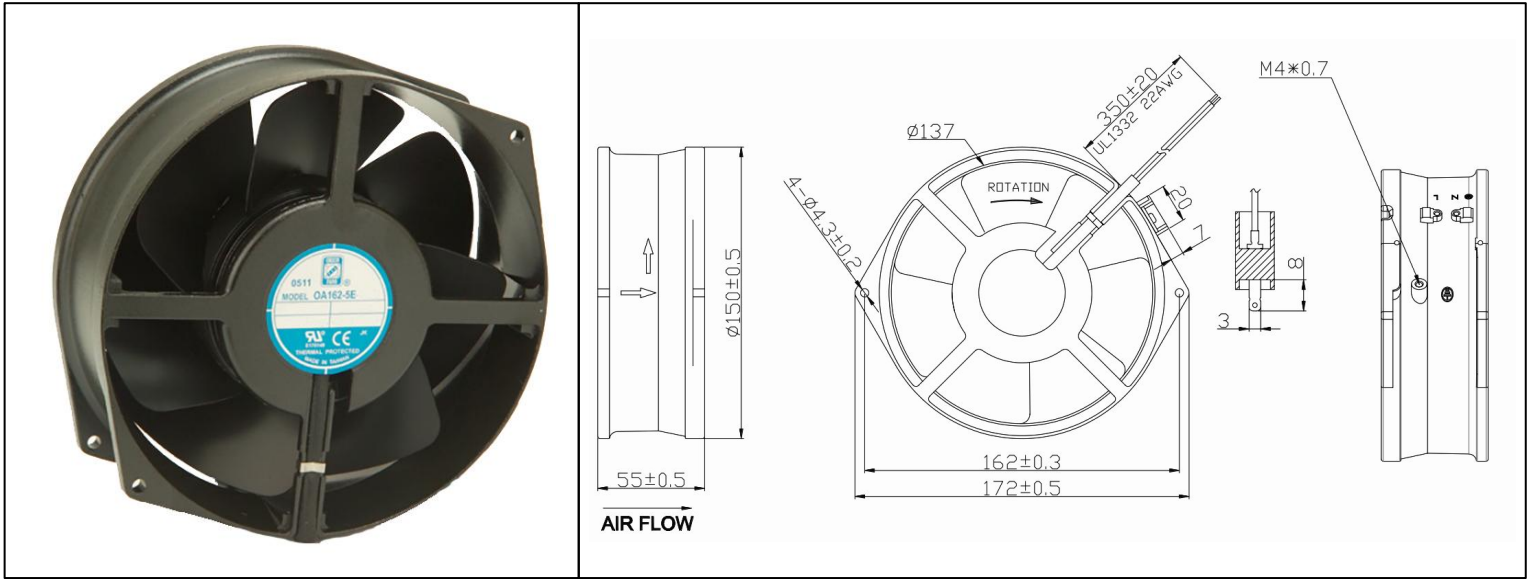


OA162 Series



AC Fan, 115V, 230V
172x150x55mm (6.8"x5.9"x2.2")



Frame & Impeller	Die Cast Aluminum	<u>Operating Temperature</u> -40°C ~ +70°C <u>Storage Temperature</u> -40°C ~ +80°C <u>Life Expectancy</u> 40,000 hours (L10 at 40°C) Weight: 2.43 lbs m2	
Connection	Terminals or Lead Wires, 22 AWG		
Motor	Shaded Pole, Thermally Protected		
Bearing System	Dual Ball Bearings (Sleeve Available)		
Dielectric Strength	1500VAC/min < 1mA		
Insulation Resistance	>100M Ohm between lead-wires and frame (500V DC)		

Series Number/Part Number	OA162-5E-115*B	OA162-5E-230*B
Rated Voltage	115 VAC	230 VAC
Voltage Range	103 ~ 126 VAC	160 ~ 260 VAC
Input Power	42 W	42 W
Rated Current	0.47 A	0.23 A
Rated Speed (RPM)	3250	3250
Airflow (CFM)	230	230
Noise Level (dB)	53	53
Max. Static Pressure	0.63" H ₂ O	0.63" H ₂ O

*Indicate "T" for Terminal or "W" for Wire Leads

X-ON Electronics

Largest Supplier of Electrical and Electronic Components

Click to view similar products for [AC Fans](#) category:

Click to view products by [Orion](#) manufacturer:

Other Similar products are found below :

[G9225S05B2-FSR](#) [A2D200-AA04-41](#) [A2E165-AA17-01](#) [AD0912HB-A7BGL](#) [1500-FAN-01](#) [25.001.1856.0](#) [25.320.1353.1](#) [25.320.4753.1](#)
[25.320.5453.1](#) [25.330.1353.1](#) [25.330.4853.1](#) [25.330.5153.1](#) [25.330.5353.1](#) [25.340.1053.1](#) [25.350.5253.0](#) [25.600.4053.0](#) [272DL-2LP11-000](#)
[A2D210-AB10-05](#) [A2D240-AA02-02](#) [A2D250-AE22-06](#) [A2E170-AF23-01](#) [F1238S24BT-FSR](#) [23241-3](#) [25.000.1856.0](#) [25.000.2056.0](#)
[25.010.1856.0](#) [25.332.2453.1](#) [25.340.0453.1](#) [25.345.5353.0](#) [281DY-1LP14-000B](#) [298DM-2LP11-000](#) [298DS-2LP11-000A](#) [344DY-1LP11-](#)
[000](#) [39.703.0253.0](#) [USTF1203224VHW](#) [3G2C7MC224](#) [W2S130-AA03-43](#) [W2S130-AA25-97](#) [8856N](#) [A4D315-AC20-02](#) [A2E170-AF23-11](#)
[W2S130-AB03-09](#) [8550A](#) [8560N](#) [8880A](#) [S4D300-AR34-17](#) [S2E250-AE31-08](#) [AD0405HB-G73\(9T\)](#) [CENT-2000-FFTM](#) [CENT-2000-](#)
[RFTM](#)