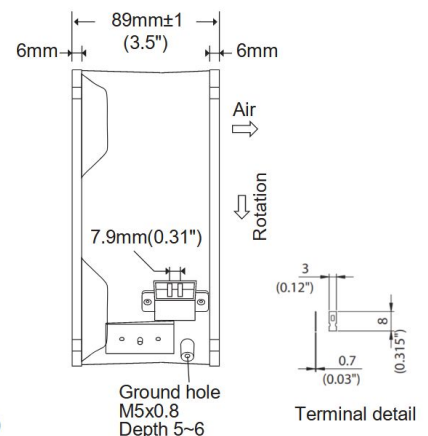
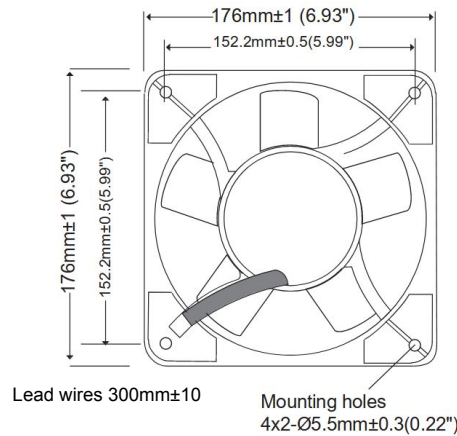


OA180AP Series



AC Fan - 115V, 230V
176 x 89mm (6.9" x 3.5")



Frame	Die cast Aluminum
Impeller	PBT, UL94 V-0 plastic
Connection	2x Lead wires, 20 AWG or Terminals
Motor	Capacitor Drive, Thermally Protected
Bearing System	Dual Ball Bearings
Dielectric Strength	1500 VAC/min < 1mA
Insulation Resistance	>100M ohm between leadwires and frame (500 VDC)

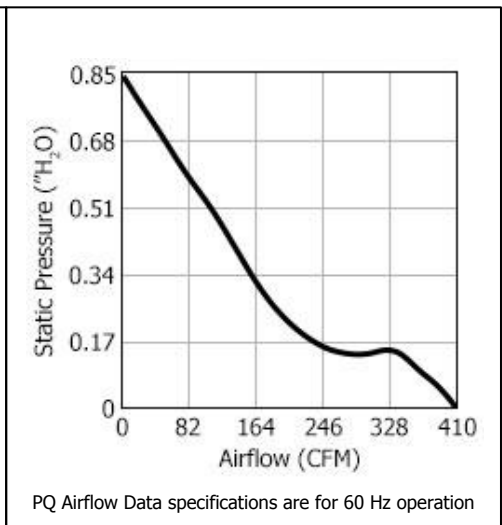
Operating Temperature
-20°C ~ +70°C

Storage Temperature
-40°C ~ +100°C

Life Expectancy
60,000 hours (L10 at 40°C)

Weight: 4.0 lbs

m0



Part Number	Nominal AC Voltage	Rated Power 50/60Hz	Voltage Range (VAC)	Rated Speed (RPM) 50/60Hz	Airflow (CFM) 50/60Hz	Noise Level (dB)	Max. Static Pressure (H ₂ O) 50/60Hz
OA180AP-11-1*	115 VAC	60 / 70 W	100 ~ 120	2700 / 3175	361 / 409	62	0.67 / 0.84
OA180AP-22-1*	230 VAC	60 / 70 W	200 ~ 240	2700 / 3175	361 / 409	62	0.67 / 0.84

* Indicates "TB" for terminal or "WB" for wire leads

X-ON Electronics

Largest Supplier of Electrical and Electronic Components

Click to view similar products for [AC Fans](#) category:

Click to view products by [Orion](#) manufacturer:

Other Similar products are found below :

[G9225S05B2-FSR](#) [A2D200-AA04-41](#) [A2E165-AA17-01](#) [AD0912HB-A7BGL](#) [1500-FAN-01](#) [25.001.1856.0](#) [25.320.1353.1](#) [25.320.4753.1](#)
[25.320.5453.1](#) [25.330.1353.1](#) [25.330.4853.1](#) [25.330.5153.1](#) [25.330.5353.1](#) [25.340.1053.1](#) [25.350.5253.0](#) [25.600.4053.0](#) [272DL-2LP11-000](#)
[A2D210-AB10-05](#) [A2D240-AA02-02](#) [A2D250-AE22-06](#) [A2E170-AF23-01](#) [F1238S24BT-FSR](#) [23241-3](#) [25.000.1856.0](#) [25.000.2056.0](#)
[25.010.1856.0](#) [25.332.2453.1](#) [25.340.0453.1](#) [25.345.5353.0](#) [281DY-1LP14-000B](#) [298DM-2LP11-000](#) [298DS-2LP11-000A](#) [344DY-1LP11-](#)
[000](#) [39.703.0253.0](#) [USTF1203224VHW](#) [3G2C7MC224](#) [W2S130-AA03-43](#) [W2S130-AA25-97](#) [8856N](#) [A4D315-AC20-02](#) [A2E170-AF23-11](#)
[W2S130-AB03-09](#) [8550A](#) [8560N](#) [8880A](#) [S4D300-AR34-17](#) [S2E250-AE31-08](#) [AD0405HB-G73\(9T\)](#) [CENT-2000-FFTM](#) [CENT-2000-](#)
[RFTM](#)