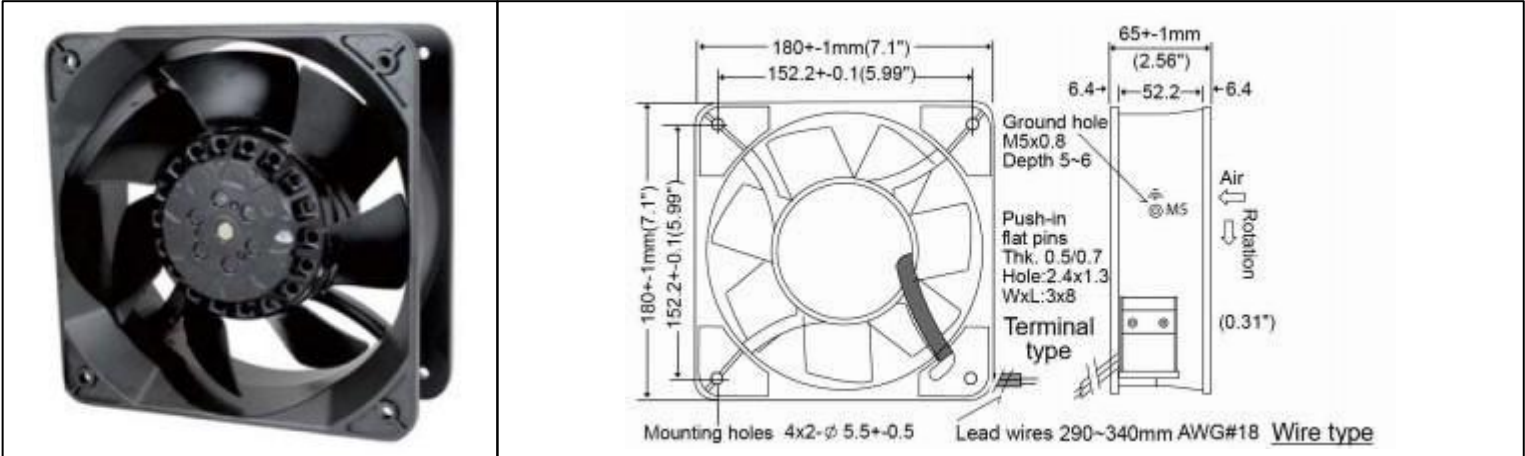


# OA180APL-IP69K Series



AC Fan - 115V, 230V  
180x65mm (7.1"x2.6")



<b>Frame</b>	Die Cast Aluminum, Black Finish	<b>Operating Temperature</b> -20°C ~ +65°C  <b>Storage Temperature</b> -20°C ~ +75°C  <b>Life Expectancy</b> 50,000 hours (L10 at 55°C)  <b>Available Options</b> Tachometer Alarm PWM  Weight: 3.96 lbs  m0	
<b>Impeller</b>	Steel, All Metal, 7 Blades		
<b>Connection</b>	Lead Wires 18 AWG or Terminal		
<b>Motor</b>	AC, Outer Rotor, Capacitor Induction, Single Phase, Thermally Protected, IP69K		
<b>Bearing System</b>	Dual Ball Bearings		
<b>Dielectric Strength</b>	1500VAC/min		
<b>Insulation Resistance</b>	Over 100MΩ at DC 500V		

Part Number	Rated Voltage	Input Power	Frequency	Rated Speed (RPM)	Airflow (CFM)	Noise Level (dB)	Max. Static Pressure
OA180APL-11-1*B1869K	115 VAC	80 W	60 Hz	3250	400	65	0.8" H <sub>2</sub> O
OA180APL-22-1*B1869K	230 VAC	80 W	60 Hz	3250	400	65	0.8" H <sub>2</sub> O

\*Insert "T" for Terminal or "W" for Lead Wire

## X-ON Electronics

Largest Supplier of Electrical and Electronic Components

*Click to view similar products for [AC Fans](#) category:*

*Click to view products by [Orion](#) manufacturer:*

Other Similar products are found below :

[G9225S05B2-FSR](#) [A2D200-AA04-41](#) [A2E165-AA17-01](#) [144LS-2282-010](#) [1500-FAN-01](#) [25.001.1856.0](#) [25.350.5253.0](#) [272DL-2LP11-000](#)  
[98XC-0182-000](#) [A2D210-AB10-05](#) [A2E170-AF23-01](#) [F1238S24BT-FSR](#) [23241-3](#) [25.000.1856.0](#) [25.000.2056.0](#) [25.010.1856.0](#)  
[25.345.5353.0](#) [281DY-1LP14-000B](#) [298DM-2LP11-000](#) [298DS-2LP11-000A](#) [344DY-1LP11-000](#) [39.703.0253.0](#) [USTF1203224VHW](#)  
[3915100996-SA3](#) [3G2C7MC224](#) [W2D200-HH04-07](#) [W2S130-AA03-43](#) [W2S130-AA25-97](#) [432703034611](#) [8856N](#) [A4D315-AC20-02](#)  
[W2S130-AB03-09](#) [5900](#) [TAC12025230MT](#) [8550A](#) [8560N](#) [8880A](#) [SF1212AD SL.GN](#) [AD0405HB-G73\(9T\)](#) [W2D200-CA04-52](#) [S4E450-](#)  
[AP01-02](#) [W2S130-AB25-10](#) [A4E330-AB18-09](#) [W2E250-DB05-52](#) [W4E315-CS22-70](#) [S4S250-BA02-20](#) [S2D300-BP02-37](#) [W2S130-AB25-](#)  
[24](#) [W2D250-GA08-08](#) [TAC8025115HW](#)