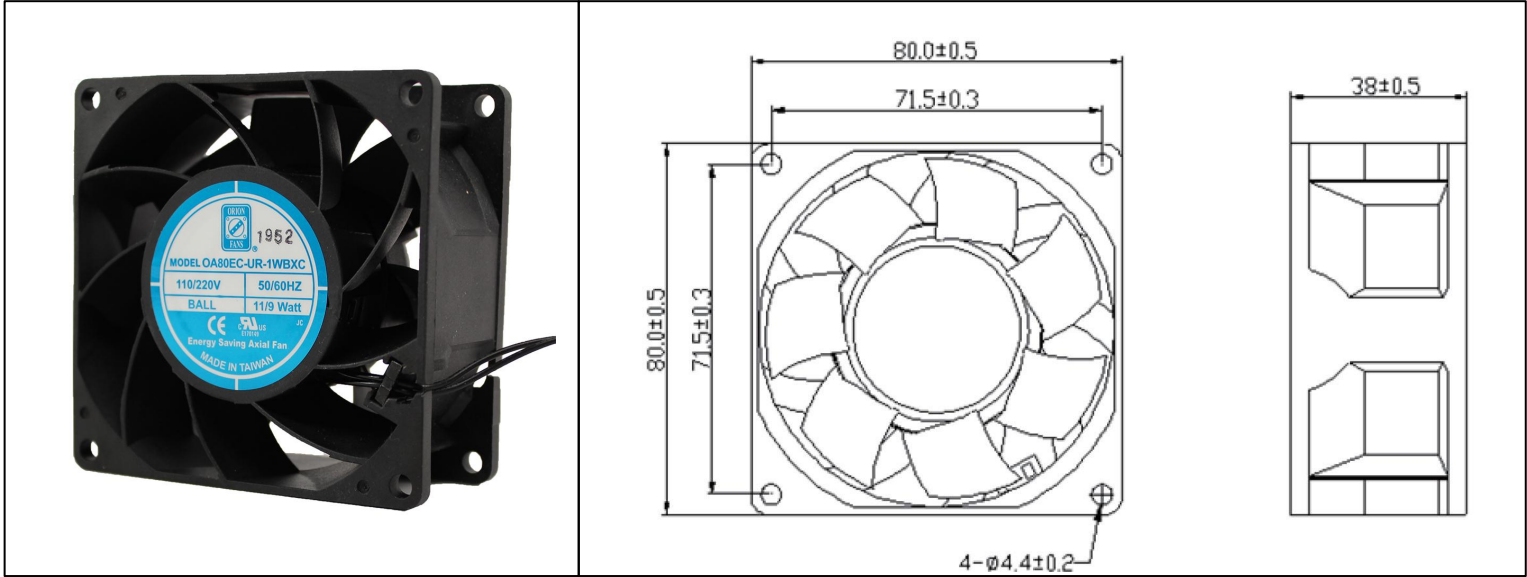


# OA80EC XC Series



EC Fan Universal Voltage  
80x38mm (3.15" x 1.50")



|                     |   |   |  |
|---------------------|---|---|--|
| Frame               | PBT UL94V0- Plastic                           | <u>Operating Temperature</u><br>-10C ~ +70C<br><br><u>Storage Temperature</u><br>-40C ~ +75C<br><br><u>Life Expectancy</u><br>70,000 hours (L10 at 40C)<br><br>Weight: ~ 0.39 lbs<br><br>m0 |  |
| Impeller            | PBT UL94V0- Plastic                           |   |  |
| Connection          | Wire Leads                                    |   |  |
| Motor               | AC-DC Energy Saving, Electronically Protected |   |  |
| Bearing System      | Dual Ball Bearings                            |   |  |
| Dielectric Strength | 1500VAC/min                                   |   |  |

|                      |                       |
|----------------------|-----------------------|
| Part Number          | OA80EC-UR-1WBXC       |
| Rated Voltage        | 110/220 VAC           |
| Voltage Range        | 85 ~ 265              |
| Rated Input          | 11 ~ 9 (6.3)W         |
| Rated Speed (RPM)    | 4500                  |
| Airflow (CFM)        | 60                    |
| Noise Level (dB)     | 50                    |
| Max. Static Pressure | 0.5\"H <sub>2</sub> O |

## X-ON Electronics

Largest Supplier of Electrical and Electronic Components

*Click to view similar products for [EC Fans](#) category:*

*Click to view products by [Orion](#) manufacturer:*

Other Similar products are found below :

[N43-45001](#) [ACi4400H](#) [ACi4400L](#) [3238.500](#) [3241.500](#) [CF4113MBL-000U-AE9](#) [ACi4400HH](#) [ACI4400MLR](#) [CF4113HBT-000U-ABD](#)  
[AC4300H](#) [ACi4410HH](#) [ACi4420HH](#) [ACI4420ML](#) [W1G200-EF01-01](#) [W1G230-EB97-01](#) [W1G250-BB17-01](#) [W3G250-CD54-01](#) [W3G280-](#)  
[EQ08-44](#) [W3G280-EQ20-43](#) [FMA1-06025WBHW12](#) [FMA1-08025WBHT12](#) [FMA1-08038WBHT12](#) [FMA1-09225WBHT12](#) [FMA1-](#)  
[09225WBHW12](#) [FMA1-09238WBHT12](#) [FMA1-09238WBHW12](#) [FMA1-12025WBHT12](#) [FMA1-12025WBHW12](#) [FMA1-12038WBHT12](#)  
[FMA1-12038WBHW12](#) [FMA1-12038WBJW12-A](#) [FMA1-17251WBHW32](#) [CF4113HBL-000U-AB9](#) [CF4113LBL-000U-AB9](#) [CF4113LBL-](#)  
[000U-ABD](#) [CF4113MBL-000U-AB9](#) [CF4113MBL-000U-ABD](#) [W1G250-BB21-01](#) [W2G107-AD01-13](#) [W2G107-AD03-13](#) [W1G200-EA95-](#)  
[68](#) [CF4113LBT-000U-A99](#) [CF4113MBL-000U-AA9](#) [CF4113MBT-000U-A99](#) [CF4113LBL-000U-AA9](#) [CF4113MBT-000U-AA9](#)  
[CF4113LBT-000U-AA9](#) [CF4113MBT-000U-AB9](#) [CF4113MBL-000U-A99](#) [CF4113HBT-000U-AA9](#)