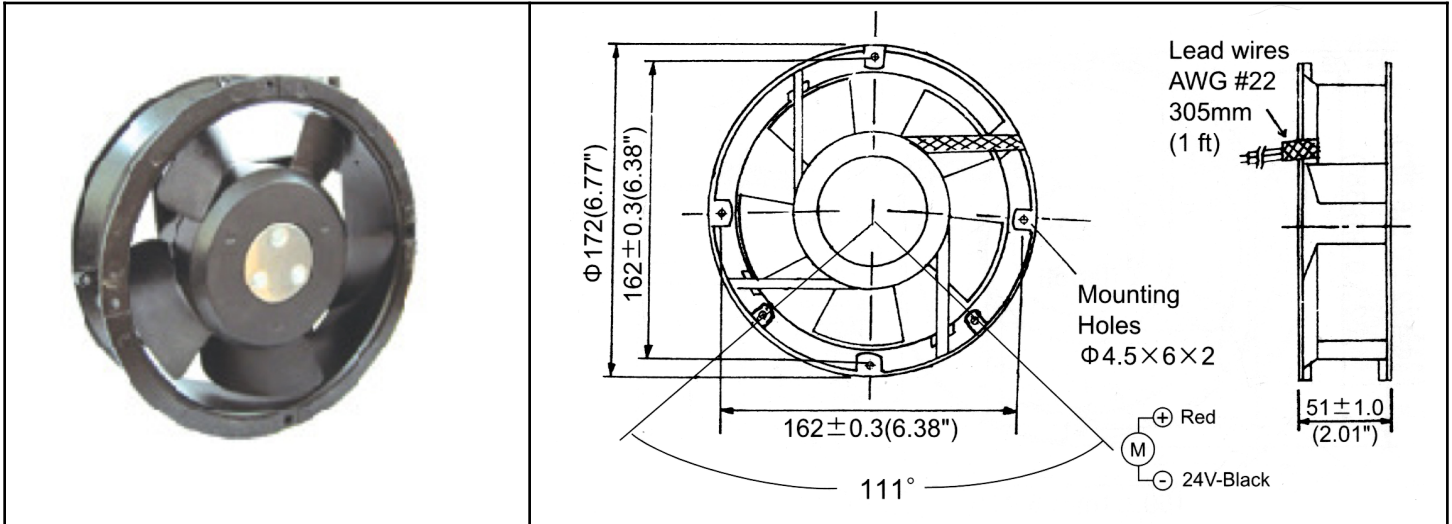


# OD172 Series



DC Fan - 12, 24, 48V  
172x51mm (6.7"x 2.0")



Frame	Diecast Aluminum	<b>Available Options:</b> Tachometer (5VTTL) Alarm (5VTTL) Thermistor Speed Control PWM Speed Control	
Impeller	PBT, UL94V-O plastic		
Connection	2x Lead wires, AWG22 or terminals		
Motor	Brushless DC, auto restart, polarity protected	<u>Life Expectancy (L10)</u> Ball - 40,000 hrs (60C)	
Bearing System	Dual ball bearing	<u>Operating Temperature</u> Ball: -20C ~ 75C	
Insulation Resistance	10M ohm between leadwire and frame (500VDC)		
Dielectric Strength	1 second at 500 VAC, max leakage - 500 MicroAmp		
Storage Temperature	-30C ~ +90C		

Model Number	Speed (RPM)	Airflow (CFM)	Noise (dB)	Volts DC	Voltage Range	Amps	Max. Static Pressure (\"H2O)
OD172AP-12HH *	3800	290	56	12	8~14	2.90	0.93
OD172AP-12H *	3200	230	52	12	8~14	1.90	0.75
OD172AP-12M *	2500	180	42	12	8~14	1.10	0.51
OD172AP-12L *	1600	125	32	12	8~14	0.45	0.35
OD172AP-24HH *	3900	300	57	24	15~28	1.40	0.98
OD172AP-24H *	3300	235	52	24	15~28	0.97	0.79
OD172AP-24M *	2500	180	42	24	15~28	0.52	0.51
OD172AP-24L *	1600	125	32	24	15~28	0.20	0.35
OD172AP-48HH *	3900	300	57	48	22~63	0.69	0.98
OD172AP-48H *	3300	235	52	48	22~63	0.48	0.79
OD172AP-48M *	2500	180	42	48	22~63	0.30	0.51
OD172AP-48L *	1600	125	32	48	22~63	0.12	0.35

\* Indicate "B" for wire leads or "TB" for Terminals

## X-ON Electronics

Largest Supplier of Electrical and Electronic Components

*Click to view similar products for [DC Fans](#) category:*

*Click to view products by [Orion](#) manufacturer:*

Other Similar products are found below :

[614R](#) [AUB0612L](#) [AFB0948HH-S687](#) [G2E085-AA05-10](#) [4318/12T](#) [AUB0912H-F00](#) [3412N/2ME](#) [W2G110-AM39-01](#) [8412GLV](#) [8412NGL-12](#) [6448-384](#) [4114N/17-251](#) [4318/2R](#) [4412F/2D](#) [424JMU](#) [4414/2HH](#) [4112 N/12GL-175](#) [9GA0912F402](#) [9GA0812B20011](#)  
[AFB0824SHBAV1](#) [DV5214/2NP-230](#) [9GA0912H4021](#) [THC1548MGDJJ](#) [GFB1224SHG](#) [8500NU](#) [3241.124](#) [DC1203812W2B-2T0](#)  
[MF40060V1-1000U-G99](#) [DC0401012V2B-3T0](#) [7F.20.9.024.1020](#) [7F.20.9.024.2055](#) [ASFP12392](#) [ASFP14391](#) [ASFP64371](#) [ASFP64391](#)  
[ASFP80372](#) [ASFP84391](#) [ASFP92391](#) [ASFP94391](#) [MF92251V3-1000U-G99](#) [9A0612G402](#) [AD5012HB-C71](#) [AD5012MB-C71](#) [ASFP84372](#)  
[026758A](#) [514F](#) [MEC0251V2-000U-A99](#) [412/2H](#) [4292](#) [MF40101V2-1000U-A99](#)