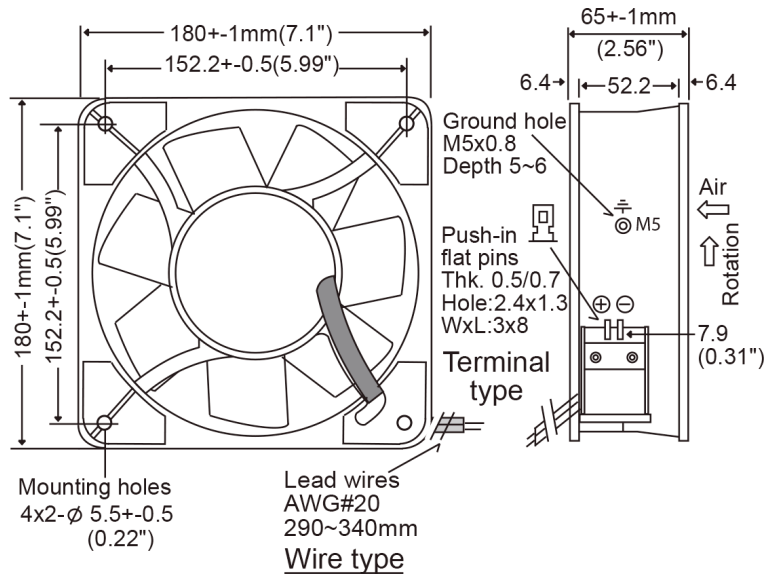


OD180APL Series



DC Fan - 12, 24, 48V
180x65mm (7.1"x 2.6")



Frame & Impeller	Diecast Aluminum (Frame) PBT, UL94V-0 - (Impeller)	<u>Available Options:</u> Alarm Tachometer PWM Thermal Control <u>Life Expectancy (L10)</u> 60,000 hrs (40C) Weight: ~3.2 lbs m0	
Connection	2x Lead wires 20AWG or terminals		
Motor	Brushless DC, auto restart, rotor lock & polarity protected		
Bearing System	Dual ball bearing		
Insulation Resistance	10M ohm between leadwire and frame (500VDC)		
Dielectric Strength	1 minute at 500 VAC, max leakage < 500 MicroAmp		
Temperature Range	-20C ~ +75C		
Storage Temperature	-20 ~ +80C		

Model Number	Speed (RPM)	Airflow (CFM)	Noise (dB)	Volts DC	Input Power (Watts)	Amps	Max. Static Pressure (\"H2O)
OD180APL-12H*B	3400	460	63	12	50.4	4.20	1.10
OD180APL-12M*B	2800	375	53	12	23	1.90	0.70
OD180APL-12L*B	2200	300	46	12	13.2	1.10	0.58
OD180APL-24H*B	3500	470	65	24	50.4	2.10	1.20
OD180APL-24M*B	2800	375	53	24	24	0.97	0.70
OD180APL-24L*B	2200	300	46	24	13	0.52	0.58
OD180APL-48H*B	3500	470	65	48	49.4	1.03	1.20
OD180APL-48M*B	2800	375	53	48	23.5	0.48	0.70
OD180APL-48L*B	2200	300	46	48	14.5	0.30	0.58

* Insert letter "T" to indicate terminal=type.

X-ON Electronics

Largest Supplier of Electrical and Electronic Components

Click to view similar products for Orion manufacturer:

Other Similar products are found below :

[DR220A](#) [OA119AP-11-3TB](#) [OA162-5E-115WB](#) [OA172SAP-22-1WB](#) [OA300ST-120](#) [OA300ST-230](#) [OA92AP-22-1TB](#) [OAB400-22-1](#)
[OAB908AN-11-1/2](#) [OD1232-24MB](#) [OD1232-48LB](#) [OD172SAPL-24HTB](#) [OD254AP-24LB](#) [OD4010-05MB](#) [OD4020-12HB02A](#) [OD6025-](#)
[12HB](#) [LFG280B](#) [G180-MG18](#) [SF23092A-2092HST](#) [OA109AP-11-2TBR](#) [OA109AP-1/2-1WB](#) [OA172SAPL-11-3TB](#) [OA180AN-22-](#)
[1TB1856](#) [OA2547AN-11-1TB1856](#) [OD127AP-48HB](#) [OD254AP-24HTB](#) [OD5010-12MB](#) [OD8032-48HB](#) [OD9225-SPOT](#) [ODB600PT-12LB](#)
[OA180APL-11-1WB](#) [OA600ST-120](#) [OD172AP-48HB](#) [OA205AN-11-1TB1856](#) [OA600ST-230](#) [OAB22599-11-1B](#) [OD8038-12LB-VXC](#)
[OD8038-24HBVXC10A](#) [OD6010-12HB01A](#) [OA900-DV](#) [LFGS280](#) [OA254LFG221T](#) [G205-8D](#) [ODB250110-24HB10A](#) [ODB19069-](#)
[24HB10A](#) [ODB17567-48HB10A](#) [OD6015-24HB1717](#) [OA109EC-UR-1TBXC](#) [OA119AP-22-1TB1855](#) [OA172AN-11-2TB](#)