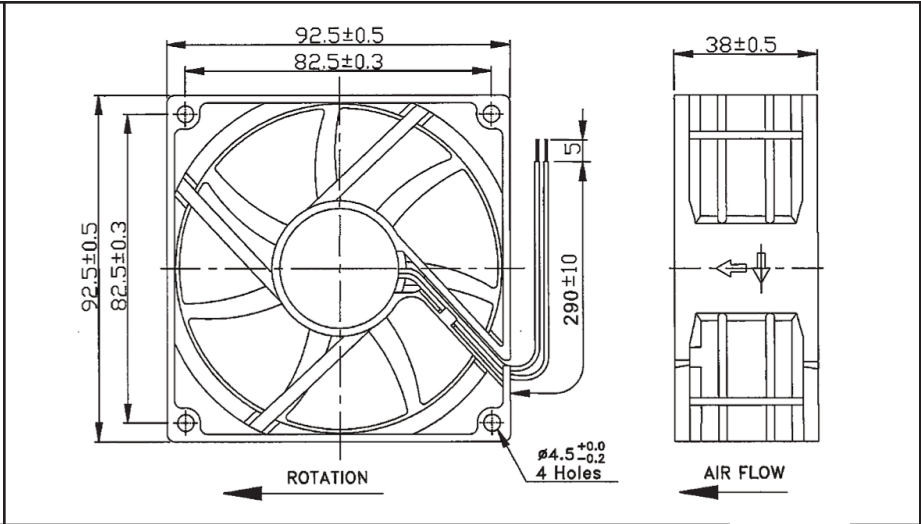


# OD9238 VA Series

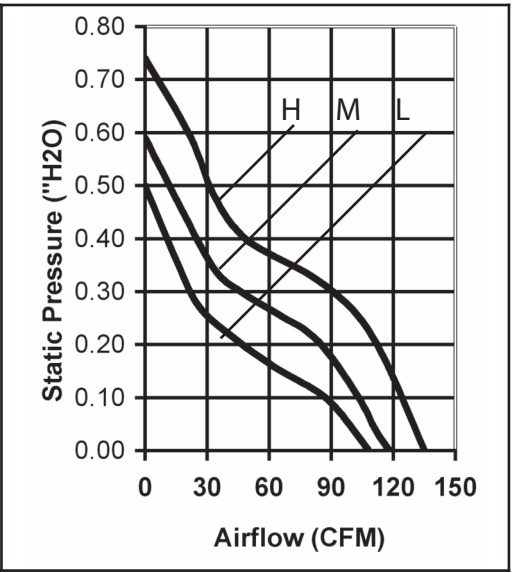
Vaneaxial, High Pressure



DC Fan - 12, 24, 48V  
92x38mm (3.62" x 1.5")



Frame & Impeller	PBT, UL94V-0 plastic	<b>Available Options:</b> IP55 Tachometer (FG) Alarm PWM Super High Speed (150CFM)  Life Expectancy (L10) 75,000 hours (40C)  Weight: ~0.42 lbs.  m1
Connection	2x Lead wires, 290mm, UL1007, AWG 24	
Motor	Brushless DC, auto restart, polarity protected.	
Bearing System	Dual ball bearing	
Insulation Resistance	Min. 10M at 500VDC	
Dielectric Strength	1 minute at 500 VAC, max leakage < 500 MicroAmp	
Temperature Range	-10C ~ 70C	
Storage Temperature	-40C ~ +80C	



Model Number	Speed (RPM)	Airflow (CFM)	Noise (dB)	Volts DC	Real Power (Watts)	Real Current (Amps)	Max. Static Pressure ("H <sub>2</sub> O)
OD9238-12HBVXC	5400	135	58.5	12	16.56	1.38	0.74
OD9238-12MBVXC	4800	109	58	12	11.76	0.98	0.57
OD9238-12LBVXC	4400	108	52.5	12	9	0.75	0.50
OD9238-24HBVXC	5400	135	58.5	24	15.6	0.65	0.74
OD9238-24MBVXC	4800	118	55	24	11.28	0.47	0.59
OD9238-48HBVXC	5400	125	61.2	48	16.8	0.35	0.75

## X-ON Electronics

Largest Supplier of Electrical and Electronic Components

*Click to view similar products for [DC Fans](#) category:*

*Click to view products by [Orion](#) manufacturer:*

Other Similar products are found below :

[614R](#) [AUB0612L](#) [AFB0948HH-S687](#) [G2E085-AA05-10](#) [4318/12T](#) [AUB0912H-F00](#) [3412N/2ME](#) [W2G110-AM39-01](#) [8412GLV](#) [8412NGL-12](#) [6448-384](#) [4114N/17-251](#) [4318/2R](#) [4412F/2D](#) [424JMU](#) [4414/2HH](#) [4112 N/12GL-175](#) [9GA0912F402](#) [9GA0812B20011](#) [AFB0824SHBAV1](#) [DV5214/2NP-230](#) [9GA0912H4021](#) [THC1548MGDJJ](#) [GFB1224SHG](#) [8500NU](#) [DC1203812W2B-2T0](#) [MF40060V1-1000U-G99](#) [DC0401012V2B-3T0](#) [7F.20.9.024.1020](#) [7F.20.9.024.2055](#) [ASFP12392](#) [ASFP14391](#) [ASFP80372](#) [ASFP80391](#) [ASFP84391](#) [ASFP92391](#) [ASFP94391](#) [MF92251V3-1000U-G99](#) [9A0612G402](#) [AD5012HB-C71](#) [AD5012MB-C71](#) [ASFP84372](#) [026758A](#) [MEC0251V2-000U-A99](#) [412/2H](#) [4292](#) [MF40101V2-1000U-A99](#) [MF60152V1-1000U-G99](#) [3610KL-04W-B50-D00](#) [109P0412K3023](#)