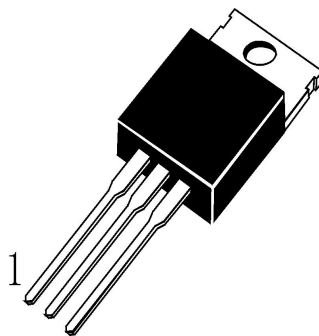
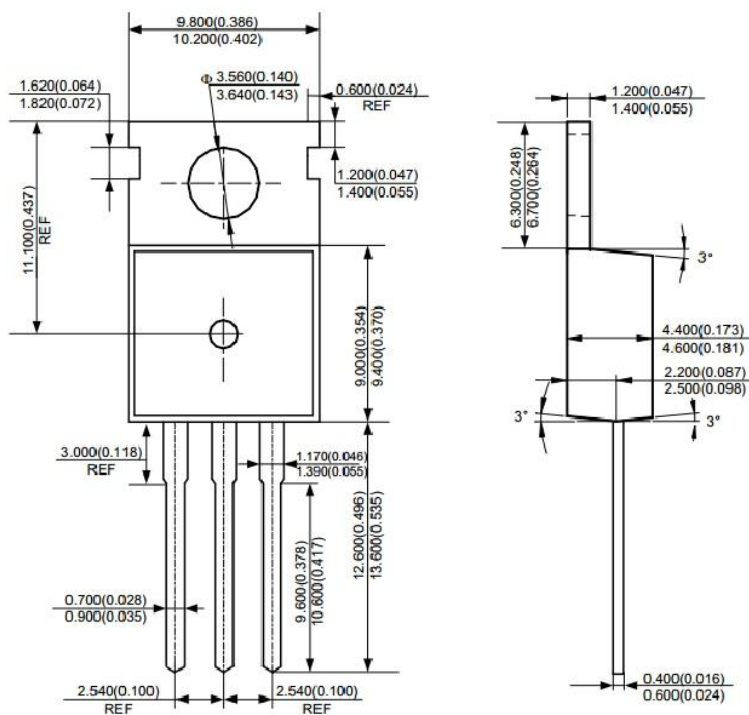


主要特点

- ◆ 输出电流可达 1.2A
- ◆ 输出电压有 5V
- ◆ 过热保护、短路保护
- ◆ 输出晶体管 SOA 保护

极限值

- VI--输入电压：35V
- $R_{\theta JC}$ --热阻（结到壳）：5°C/W
- TOPR--工作结温范围：0~125°C
- TSTG--储存温度范围：-65~125°C

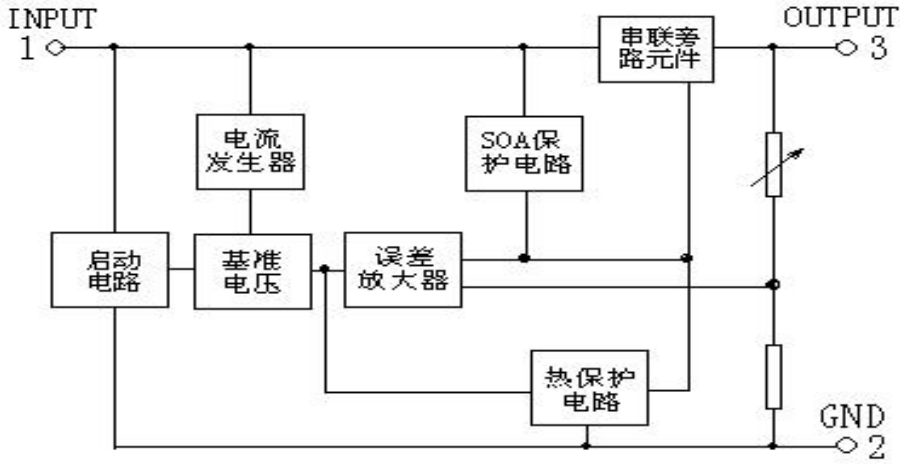

TO-220ST

1-INPUT
2-GND
3-OUTPUT


+5V Voltage regulator

参数符号	符号说明	最小值	典型值	最大值	单位	测试条件
V_o	输出电压	4.8	5.0	5.2	V	$T_J=25^\circ\text{C}$
		4.75	5.0	5.25		$5.0\text{mA} \leq I_o \leq 1.2\text{A}$, $P_d \leq 15\text{W}$, $7\text{V} \leq V_i \leq 20\text{V}$
ΔV_o	电压调整率*		5.0	50	mV	$T_J=25^\circ\text{C}$, $7.3\text{V} \leq V_i \leq 20\text{V}$
			1.5	25		$T_J=25^\circ\text{C}$, $8\text{V} \leq V_i \leq 12\text{V}$
ΔV_o	负载调整率*		9	100	mV	$T_J=25^\circ\text{C}$, $5.0\text{mA} \leq I_o \leq 1.2\text{A}$
			4	50		$T_J=25^\circ\text{C}$, $250\text{mA} \leq I_o \leq 750\text{mA}$
I_q	静态电流		5.0	8	mA	$T_J=25^\circ\text{C}$
ΔI_q	静态电流变化率			0.5	mA	$5\text{mA} \leq I_o \leq 1.2\text{A}$
				0.8		$8\text{V} \leq V_i \leq 25\text{V}$
$\Delta V_o / \Delta T$	输出电压温度系数		-0.8		mV/ $^\circ\text{C}$	$I_o=5\text{mA}$
V_N	输出噪声电压		42		μV	$T_A=25^\circ\text{C}$, $10\text{Hz} \leq f \leq 100\text{kHz}$
RR	纹波抑制比	62	73		dB	$f=120\text{Hz}$, $8\text{V} \leq V_i \leq 18\text{V}$
V_D	下降电压		2		V	$I_o=1\text{A}$, $T_J=25^\circ\text{C}$
R_o	输出阻抗		15		m Ω	$f=1\text{kHz}$
I_{sc}	短路电流		230		mA	$V_i=35\text{V}$, $T_A=25^\circ\text{C}$
I_{PK}	峰值电流		2.2		A	$T_J=25^\circ\text{C}$

(参见测试电路, 除非另有说明, $0^\circ\text{C} \leq T_J \leq 125^\circ\text{C}$, $I_o=500\text{mA}$, $V_i=10\text{V}$, $C_1=0.33\ \mu\text{F}$, $C_o=0.1\ \mu\text{F}$)

■ 功能框图



■ 测试电路

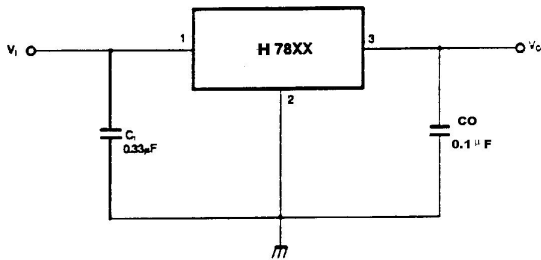


图 1、DC 参数测试

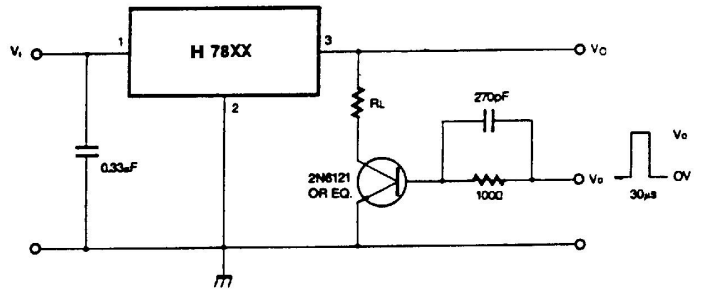


图 2、负载调整率测试

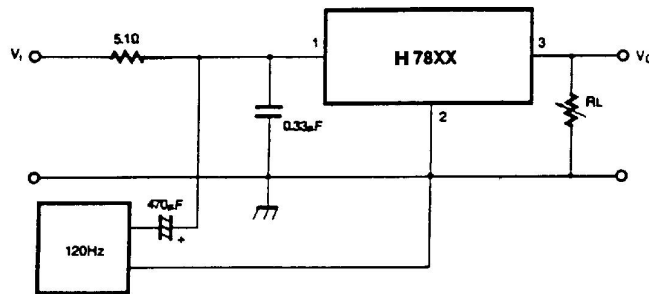


图 3、纹波抑制比测试

应用电路

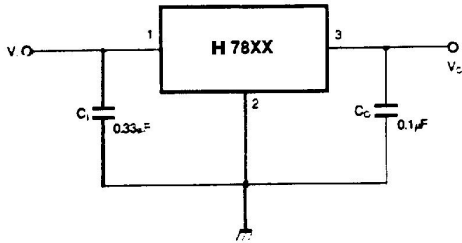


图 4、固定输出稳压器

注:

- 1) 输出电压对应于“XX”值。输入电压，即使是纹波电压中的低值点，都必须高于所需输出电压 2V 以上。
- 2) 当稳压器远离电源滤波器时，要求用 C₁。
- 3) C_o可改善稳定性和瞬态响应。

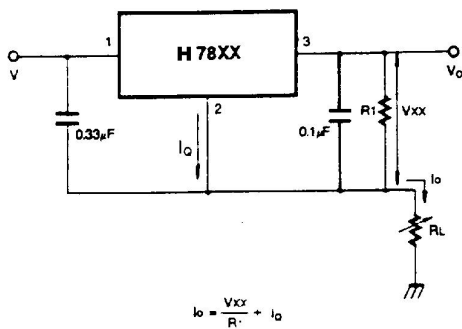


图 5、恒流源

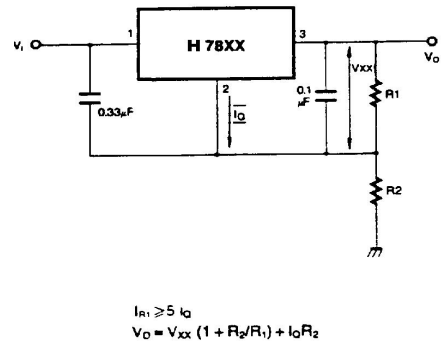


图 6、提高输出电压电路

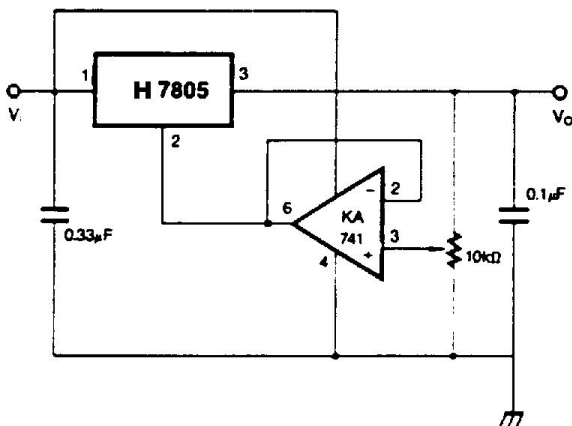


图 7、可调整输出稳压器(7~30V)

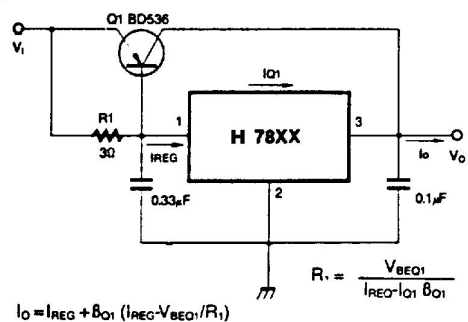


图 8、大电流稳压器

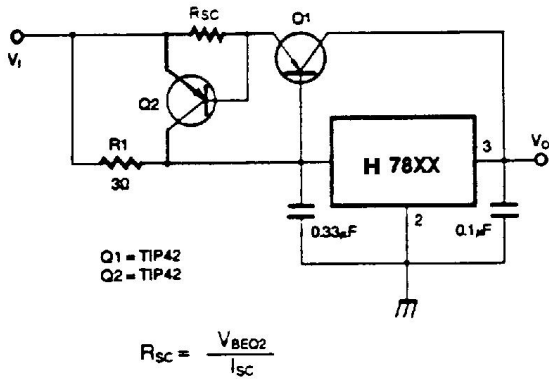


图 9、带短路保护的大电流输出

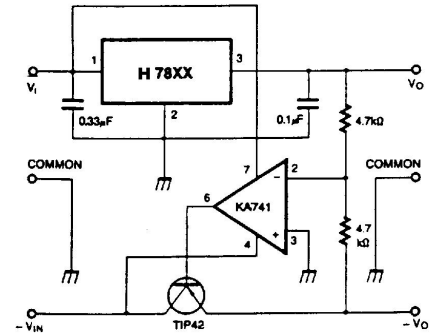


图 10、跟踪稳压器

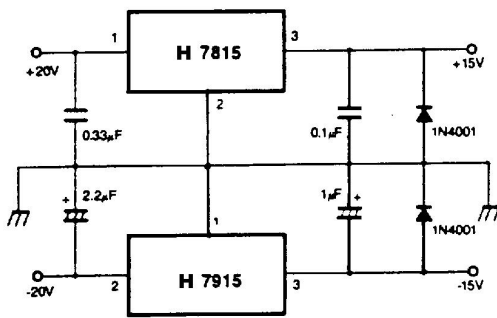


图 11、分离电源(±15V-1A)

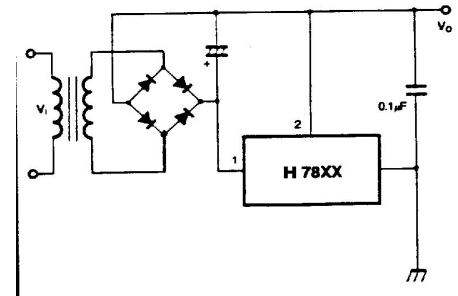


图 12、负输出电压电路

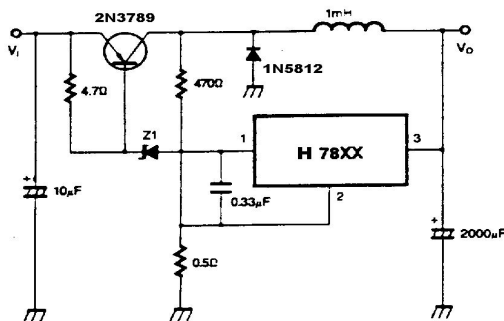


图 13、开关稳压器

X-ON Electronics

Largest Supplier of Electrical and Electronic Components

Click to view similar products for [LDO Voltage Regulators](#) category:

Click to view products by [OSEN](#) manufacturer:

Other Similar products are found below :

[AP7363-SP-13](#) [NCV8664CST33T3G](#) [L79M05TL-E](#) [AP7362-HA-7](#) [PT7M8202B12TA5EX](#) [TCR3DF185,LM\(CT](#) [TLF4949EJ](#)
[NCP4687DH15T1G](#) [NCV8703MX30TCG](#) [LP2951CN](#) [NCV4269CPD50R2G](#) [AP7315-25W5-7](#) [NCV47411PAAJR2G](#) [AP2111H-1.2TRG1](#)
[ZLDO1117QK50TC](#) [AZ1117ID-ADJTRG1](#) [NCV4263-2CPD50R2G](#) [NCP114BMX075TCG](#) [MC33269T-3.5G](#) [TLE4471GXT](#) [AP7315-33SA-](#)
[7](#) [NCV4266-2CST33T3G](#) [NCP715SQ15T2G](#) [NCV8623MN-50R2G](#) [NCV563SQ18T1G](#) [NCV8664CDT33RKG](#) [NCV4299CD250R2G](#)
[NCP715MX30TBG](#) [NCV8702MX25TCG](#) [L974113TR](#) [TLE7270-2E](#) [NCV562SQ25T1G](#) [AP2213D-3.3TRG1](#) [AP2202K-2.6TRE1](#)
[NCV8170BMX300TCG](#) [NCV8152MX300180TCG](#) [NCP700CMT45TBG](#) [AP7315-33W5-7](#) [LD56100DPU28R](#) [NCP154MX180300TAG](#)
[AP2210K-3.0TRE1](#) [AP2113AMTR-G1](#) [NJW4104U2-33A-TE1](#) [MP2013AGG-5-P](#) [NCV8775CDT50RKG](#) [NJM2878F3-45-TE1](#) [S-](#)
[19214B00A-V5T2U7](#) [S-19214B50A-V5T2U7](#) [S-19213B50A-V5T2U7](#) [S-19214BC0A-E8T1U7*1](#)