

### 主要特点

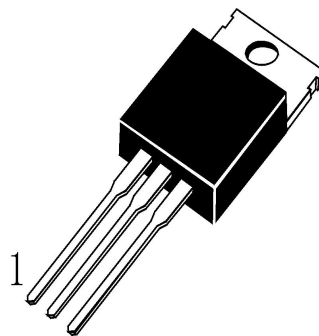
- ◆ 输出电流可达 1.2A
- ◆ 输出电压有-12V
- ◆ 过压保护、短路保护
- ◆ 输出晶体管 SA 补偿

### 极限值

- ◇ VI--输入电压: -35V
- ◇ T<sub>OPR</sub>--工作结温范围: 0~125°C
- ◇ T<sub>STG</sub>--存储温度范围: -65~150°C



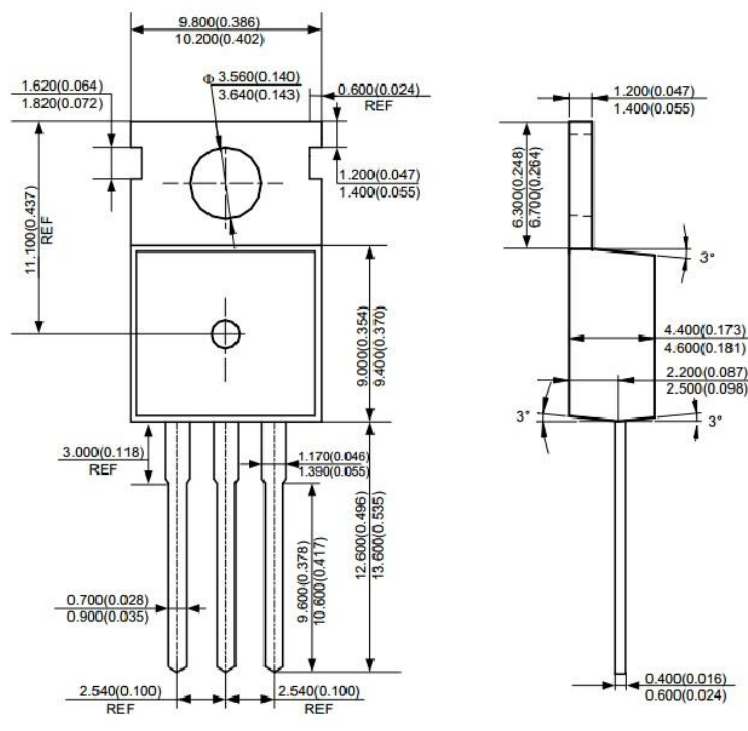
TO-220ST



1-GND

2-INPUT

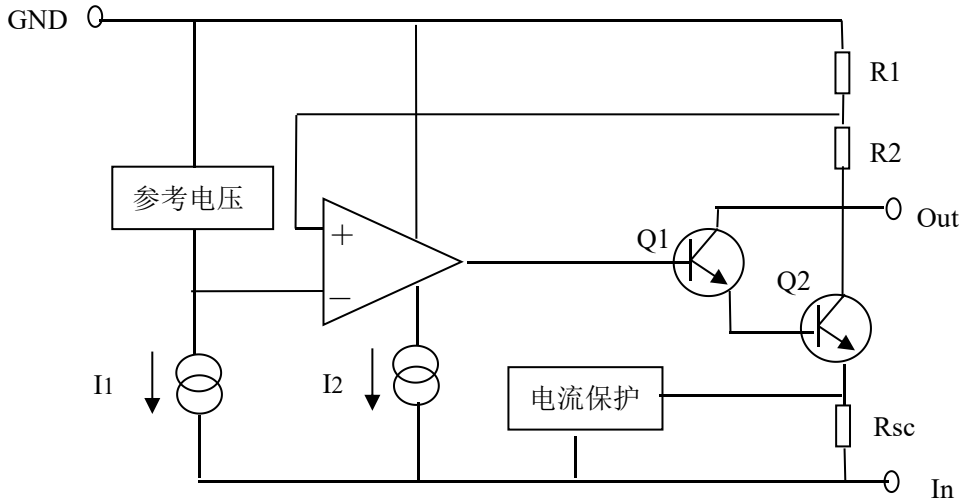
3-OUTPUT



参数符号	符号说明	最小值	典型值	最大值	单位	测试条件
$V_o$	输出电压	-11.5	-12	-12.5	V	$T_j=25^\circ\text{C}$
		-11.4	-12	-12.6		$I_o=5.0\text{mA to }1.2\text{A}, P_o\leq 15\text{W},$ $V_i=-15.5\text{V to }-27\text{V}$
$\Delta V_o$	电压调整率*		12	240	mV	$T_j=25^\circ\text{C}, V_i=-14.5\text{V to }-30\text{V}$
			6	120		$T_j=25^\circ\text{C}, V_i=-16\text{V to }-22\text{V}$
$\Delta V_o$	负载调整率*		12	240	mV	$T_j=25^\circ\text{C}, I_o=5.0\text{mA to }1.5\text{A}$
			4	120		$T_j=25^\circ\text{C}, I_o=250\text{mA to }750\text{mA}$
$I_q$	静态电流		3	6	mA	$T_j=25^\circ\text{C}$
$\Delta I_q$	静态电流变化率		0.05	0.5	mA	$I_o=5\text{mA to }1.0\text{A}$
			0.1	1.0		$V_i=-15\text{V to }-30\text{V}$
$\Delta V_o/\Delta T$	输出电压温度系数		-0.8		mV/ $^\circ\text{C}$	$I_o=5\text{mA}$
$V_N$	输出噪声电压		200		$\mu\text{V}$	$T_A=25^\circ\text{C}, f=10\text{Hz to }100\text{kHz}$
RR	纹波抑制比	54	60		dB	$f=120\text{Hz}, \Delta V_i=10\text{V}$
$V_D$	下降电压		2		V	$T_j=25^\circ\text{C}, I_o=1\text{A}$
$I_{SC}$	短路电流		300		mA	$T_j=25^\circ\text{C}, V_i=-35\text{V}$
$I_{PK}$	峰值电流		2.2		A	$T_j=25^\circ\text{C}$

(除非另有说明,  $0^\circ\text{C}\leq T_j\leq 125^\circ\text{C}$ ,  $I_o=500\text{mA}$ ,  $V_i=18\text{V}$ ,  $C_1=2.2\mu\text{F}$ ,  $C_o=1\mu\text{F}$ )

■ 功能框图



■ 典型特性曲线

图1 输出电压

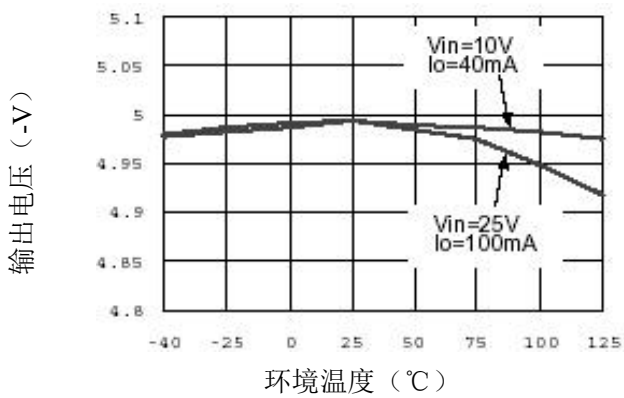


图2 负载调节

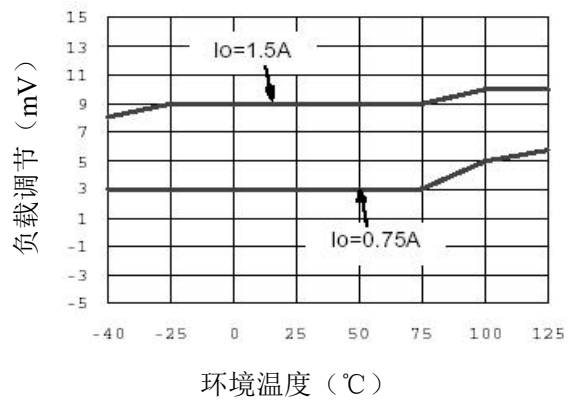


图3 静态电流

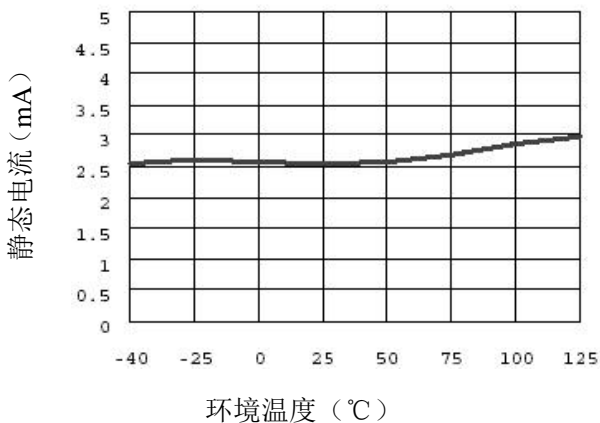
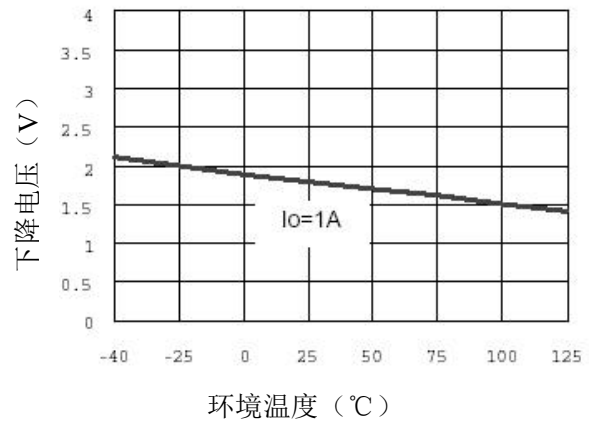


图4 下降电压



## X-ON Electronics

Largest Supplier of Electrical and Electronic Components

*Click to view similar products for [LDO Voltage Regulators](#) category:*

*Click to view products by [OSEN](#) manufacturer:*

Other Similar products are found below :

[AP7363-SP-13](#) [NCV8664CST33T3G](#) [L79M05TL-E](#) [AP7362-HA-7](#) [PT7M8202B12TA5EX](#) [TCR3DF185,LM\(CT](#) [TLF4949EJ](#)  
[NCP4687DH15T1G](#) [NCV8703MX30TCG](#) [LP2951CN](#) [NCV4269CPD50R2G](#) [AP7315-25W5-7](#) [NCV47411PAAJR2G](#) [AP2111H-1.2TRG1](#)  
[ZLDO1117QK50TC](#) [AZ1117ID-ADJTRG1](#) [NCV4263-2CPD50R2G](#) [NCP114BMX075TCG](#) [MC33269T-3.5G](#) [TLE4471GXT](#) [AP7315-33SA-](#)  
[7](#) [NCV4266-2CST33T3G](#) [NCP715SQ15T2G](#) [NCV8623MN-50R2G](#) [NCV563SQ18T1G](#) [NCV8664CDT33RKG](#) [NCV4299CD250R2G](#)  
[NCP715MX30TBG](#) [NCV8702MX25TCG](#) [L974113TR](#) [TLE7270-2E](#) [NCV562SQ25T1G](#) [AP2213D-3.3TRG1](#) [AP2202K-2.6TRE1](#)  
[NCV8170BMX300TCG](#) [NCV8152MX300180TCG](#) [NCP700CMT45TBG](#) [AP7315-33W5-7](#) [LD56100DPU28R](#) [NCP154MX180300TAG](#)  
[AP2210K-3.0TRE1](#) [AP2113AMTR-G1](#) [NJW4104U2-33A-TE1](#) [MP2013AGG-5-P](#) [NCV8775CDT50RKG](#) [NJM2878F3-45-TE1](#) [S-](#)  
[19214B00A-V5T2U7](#) [S-19214B50A-V5T2U7](#) [S-19213B50A-V5T2U7](#) [S-19214BC0A-E8T1U7\\*1](#)